

Aufbau

Das fremdgesteuerte 2/2-Wege-Membranventil GEMÜ 615 besitzt einen wartungsarmen Kolbenantrieb, der mit neutralen gasförmigen Medien angesteuert werden kann. Das Ventil besitzt eine integrierte optische Stellungsanzeige. Es stehen die Steuerfunktionen "Federkraft geschlossen", "Federkraft geöffnet" und "beidseitig angesteuert" zur Verfügung.

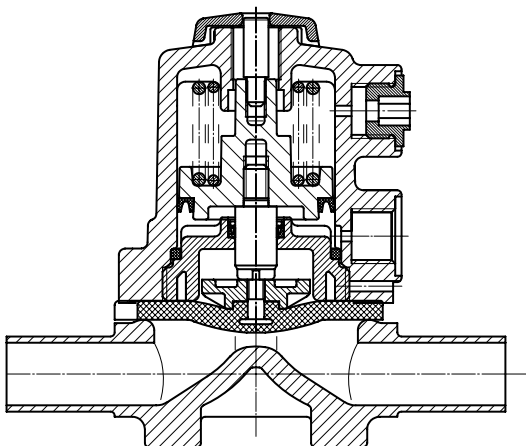
Eigenschaften

- Geeignet für neutrale, aggressive*, flüssige und gasförmige Medien
- Unempfindlich gegen partikelführende Medien
- Ventilkörper und Membranen in verschiedenen Werkstoffen und Ausführungen verfügbar
- Kompakte Bauweise für enge Platzverhältnisse
- Ausführungen nach ATEX auf Anfrage

Vorteile

- Hermetische Trennung zwischen Medium und Antrieb
- Durchflussrichtung beliebig
- Entleerungsoptimierte Montage möglich
- Optionales Zubehör
 - Hubbegrenzung
 - Elektrischer Stellungsrückmelder mit Mikroschaltern oder Initiatoren

* siehe Angaben Betriebsmedium auf Seite 2

**Schnittbild**

Technische Daten

Betriebsmedium

Aggressive, neutrale, gasförmige und flüssige Medien, die die physikalischen und chemischen Eigenschaften des jeweiligen Gehäuse- und Membranwerkstoffes nicht negativ beeinflussen.

Temperaturen

Medientemperatur	-10 ... 80 °C
Umgebungstemperatur	0 ... 60 °C

Steuermedium

Neutrale Gase

Max. zulässige Temperatur des Steuermediums	40 °C
Füllvolumen	0,02 dm ³

Membrangröße	Betriebsdruck [bar]		Steuerdruck [bar]		
	EPDM/FPM	PTFE	Stf. 1	Stf. 2	Stf. 3
10	0 - 6	0 - 6	5 - 7	max. 5,5	max. 5,0

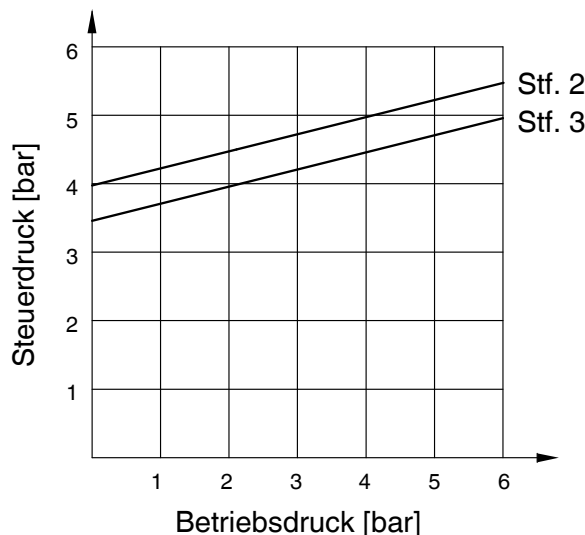
Sämtliche Druckwerte sind in bar - Überdruck. Betriebsdruckangaben wurden mit statisch einseitig anstehenden Betriebsdruck bei geschlossenem Ventil ermittelt. Für die angegebenen Werte ist die Dichtigkeit am Ventilsitz und nach außen gewährleistet. Angaben zu beidseitig anstehenden Betriebsdrücken und für Reinstmedien auf Anfrage.

Kv-Werte [m³/h]

Membrangröße	DN	DIN	DIN 11850	DIN 11850	DIN 11850	ASME BPE	EN ISO 1127
		Code 0	Reihe 1 Code 16	Reihe 2 Code 17	Reihe 3 Code 18	Code 59	Code 60
10	10	-	2,4	2,4	2,4	2,2	3,3
	15	3,3	3,8	3,8	3,8	2,2	4,0
	20	-	-	-	-	3,8	-

Kv-Werte ermittelt gemäß Norm IEC 534, Eingangsdruck 6 bar, Δp 1 bar, Ventilkörperwerkstoff Edelstahl und Weichelastomermembrane.

Steuer- /Betriebsdruckdiagramm



Bestelldaten

Gehäuseform	Code
Durchgang	D

Anschlussart	Code
Schweißstutzen	
Stutzen DIN	0
Stutzen DIN 11850, Reihe 1	16
Stutzen DIN 11850, Reihe 2	17
Stutzen DIN 11850, Reihe 3	18
Stutzen DIN 11866, Reihe A	1A
Stutzen DIN 11866, Reihe B	1B
Stutzen JIS-G 3459	36
Stutzen BS 4825, Part 1	55
Stutzen ASME BPE	59
Stutzen EN ISO 1127	60
Stutzen ANSI/ASME B36.19M, Schedule 10s	63
Stutzen ANSI/ASME B36.19M, Schedule 40s	65
Gewindeanschluss	
Gewindemuffe DIN ISO 228	1
Gewindestutzen DIN 11851	6
Eine Seite Gewindestutzen, andere Seite Kegelstutzen und Überwurfmutter, DIN 11851	62
Sterilver schraubung auf Anfrage	
Clamp-Stutzen	
Clamp ASME BPE für Rohr ASME BPE, Baulänge ASME BPE	80
Clamp DIN 32676 Reihe B für Rohr EN ISO 1127, Baulänge EN 558, Reihe 7	82
Clamp ASME BPE für Rohr ASME BPE, Baulänge EN 558, Reihe 7	88
Clamp DIN 32676 Reihe A für Rohr DIN 11850, Baulänge EN 558, Reihe 7	8A
Übersicht der verfügbaren Ventilkörper für GEMÜ 615 siehe Seite 8.	

Ventilkörperwerkstoff	Code
CW617N (Messing)	12
1.4435 - BN2 (CF3M) - Feinguss Fe<0,5%	32
1.4435 (ASTM A 351 CF3M \triangle 316L), Feinguss	34
1.4408, Feinguss	37
1.4435 (316 L), Schmiedekörper	40
1.4435 (BN2), Schmiedekörper Fe<0,5%	42
1.4539, Schmiedekörper	F4

Membranwerkstoff	Code
FPM	4
EPDM	13
EPDM	14
EPDM	17
PTFE/EPDM, PTFE kaschiert	52
Material entspricht FDA Vorgaben, ausgenommen Code 4 und 14	

Steuerfunktion	Code
Federkraft geschlossen (NC)	1
Federkraft geöffnet (NO)	2
Beidseitig angesteuert (DA)	3

Antriebsgröße	Code
Standardausführung	1/N

weitere Bestelldaten siehe Seite 4

Bestelldaten

Ventilkörper-Oberflächengüten, Innenkontur

		Schmiedekörper Code 40, 42	Feinguss Code 32, 34	Code
Ra ≤ 6,3 µm	innen/außen gestrahlt	-	X	1500
Ra ≤ 6,3 µm	optische E-Polierung	-	X	1509
Ra ≤ 0,8 µm	innen mechanisch poliert, außen gestrahlt	X	X	1502
Ra ≤ 0,8 µm	innen/außen elektropoliert	X	-	1503
Ra ≤ 0,6 µm	innen mechanisch poliert, außen gestrahlt	X	X	1507
Ra ≤ 0,6 µm	innen/außen elektropoliert	X	-	1508
Ra ≤ 0,4 µm	innen mechanisch poliert, außen gestrahlt	X	-	1536
Ra ≤ 0,4 µm	innen/außen elektropoliert	X	-	1537
Ra ≤ 0,25 µm	innen mechanisch poliert, außen gestrahlt	X	-	1527
Ra ≤ 0,25 µm	innen/außen elektropoliert	X	-	1516

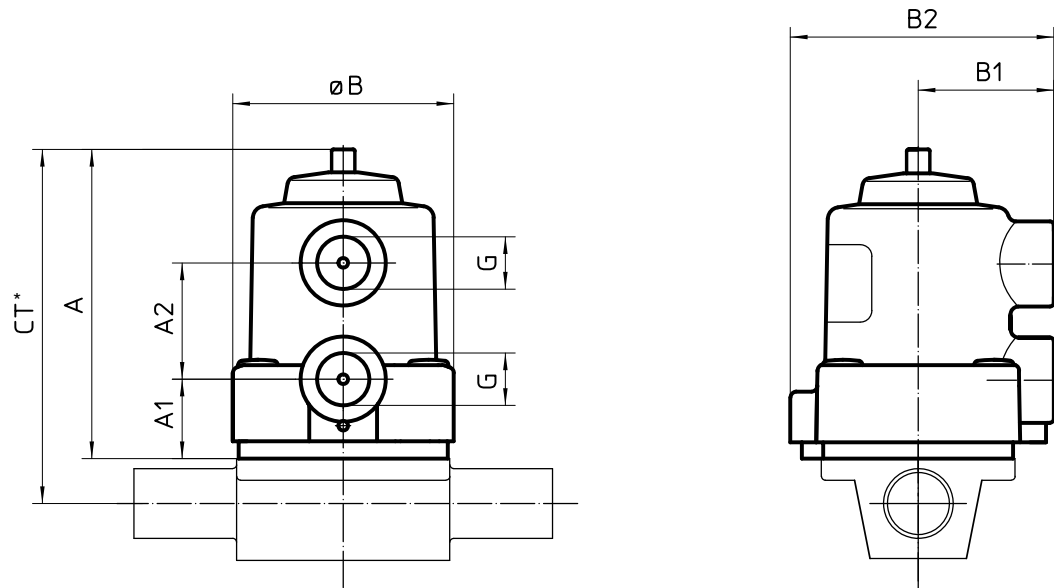
Ra nach DIN 4768; gemessen an definierten Referenzpunkten
Oberflächenangaben beziehen sich auf medienberührte Oberflächen

Bestellbeispiel	615	15	D	60	34	17	1	1/N	1500
Typ	615								
Nennweite		15							
Gehäuseform (Code)			D						
Anschlussart (Code)				60					
Ventilkörperwerkstoff (Code)					34				
Membranwerkstoff (Code)						17			
Steuerfunktion (Code)							1		
Antriebsgröße (Code)								1/N	
Oberflächenqualität (Code)									1500

Maße [mm]

Antriebsmaße

Membrangröße	A	A1	A2	Ø B	B1	B2	G	Gewicht [kg]
10	80	21	30	57	35	68	G 1/4	0,18



* CT = A + H1 (siehe Körpermaße)

Körpermaße [mm]

Schweißstutzen, Anschluss-Code 0, 16, 17, 18 Ventilkörperwerkstoff Feinguss (Code 34), Schmiedekörper (Code 40, F4)

								DIN Reihe 0 Code 0		DIN 11850 Reihe 1 Code 16		DIN 11850 Reihe 2 Code 17		DIN 11850 Reihe 3 Code 18		Gewicht [kg]
MG	DN	NPS	f*	øg*	L	c	H1	ød	s	ød	s	ød	s	ød	s	
10	10	3/8"	30	13,5	108	25	12,5	-	-	12	1,0	13	1,5	14	2,0	0,30
	15	1/2"	30	13,5	108	25	12,5	18	1,5	18	1,0	19	1,5	20	2,0	0,30

* gilt für Feinguss-Ausführung MG = Membrangröße Werkstoffe siehe Übersichtstabelle Seite 8

Schweißstutzen, Anschluss-Code 1A, 1B, 60 Ventilkörperwerkstoff Feinguss (Code 34), Schmiedekörper (Code 40, F4)

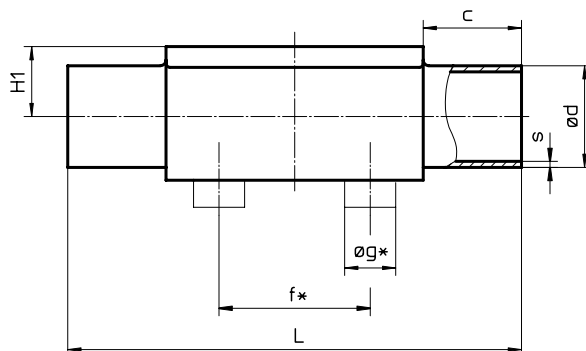
								DIN 11866 Reihe A Code 1A		DIN 11866 Reihe B Code 1B		EN ISO 1127 Code 60		Gewicht [kg]
MG	DN	NPS	f*	øg*	L	c	H1	ød	s	ød	s	ød	s	
10	10	3/8"	30	13,5	108	25	12,5	13	1,5	17,2	1,6	17,2	1,6	0,30
	15	1/2"	30	13,5	108	25	12,5	19	1,5	21,3	1,6	21,3	1,6	0,30

* gilt für Feinguss-Ausführung MG = Membrangröße Werkstoffe siehe Übersichtstabelle Seite 8

Schweißstutzen, Anschluss-Code 36, 55, 59, 63, 65 Ventilkörperwerkstoff Feinguss (Code 34), Schmiedekörper (Code 40, F4)

								JIS-G 3459 Code 36		BS 4825 Code 55		ASME BPE Code 59		ANSI/ASME B36.19M 10s Code 63		ANSI/ASME B36.19M 40s Code 65		Gewicht [kg]
MG	DN	NPS	f*	øg*	L	c	H1	ød	s	ød	s	ød	s	ød	s	ød	s	
10	10	3/8"	30	13,5	108	25	12,5	17,3	1,65	9,53	1,2	9,53	0,89	17,1	1,65	17,1	2,31	0,30
	15	1/2"	30	13,5	108	25	12,5	21,7	2,10	12,70	1,2	12,70	1,65	21,3	2,11	21,3	2,77	0,30
	20	3/4"	30	13,5	108	25	12,5	-	-	19,05	1,2	19,05	1,65	-	-	-	-	0,30

* gilt für Feinguss-Ausführung MG = Membrangröße Werkstoffe siehe Übersichtstabelle Seite 8



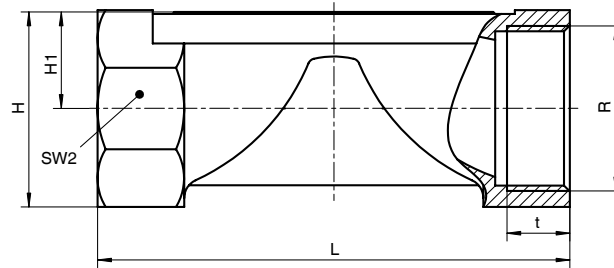
Körpermaße [mm]

Gewindemuffe, Anschluss-Code 1 Ventilkörperwerkstoff Messing (Code 12), Feinguss (Code 37)

MG	DN	R	Werkstoff-Code 12						Werkstoff-Code 37						Gewicht [kg]
			H	H1	t	L	SW2	Anzahl der Schlüssel- flächen	H	H1	t	L	SW2	Anzahl der Schlüssel- flächen	
10	12	G 3/8	23	11	13	55	22	2	25	13	12	55	22	2	0,17
	15	G 1/2	29	14	15	75	25	2	30	15	15	68	27	2	0,26

MG = Membrangröße

Werkstoffe siehe Übersichtstabelle Seite 8



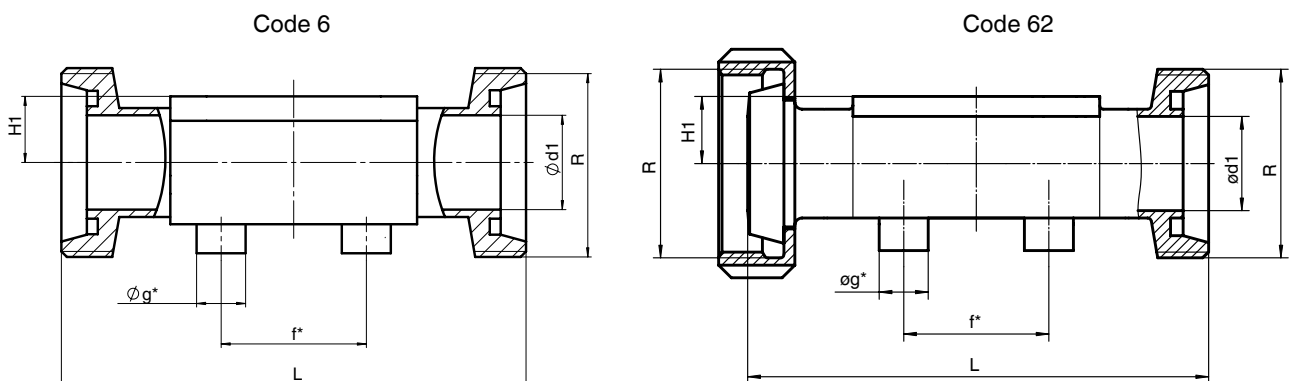
Schraubverbindung, Anschluss-Code 6, 62 Ventilkörperwerkstoff Feinguss (Code 34), Schmiedekörper (Code 40)

MG	DN	H1	f*	øg*	ød1	Gewinde nach DIN 405 R	Code 6 L	Code 62 L	Gewicht [kg]
10	10	12,5	30,0	13,5	10,0	RD 28 x 1/8	118	116	0,33
	15	12,5	30,0	13,5	16,0	RD 34 x 1/8	118	116	0,35

* gilt für Feinguss-Ausführung

MG = Membrangröße

Werkstoffe siehe Übersichtstabelle Seite 8

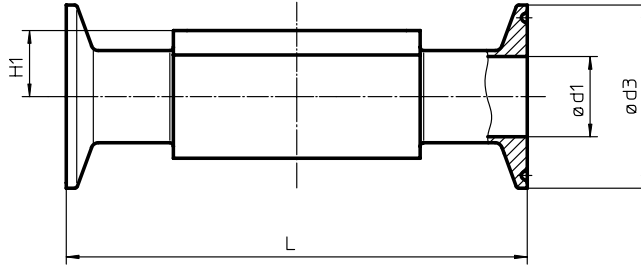


Körpermaße [mm]

Clamp-Stutzen, Anschluss-Code 80, 82, 88, 8A Ventilkörperwerkstoff Schmiedekörper (Code 40, F4)

				für Rohr ASME BPE Code 80			für Rohr EN ISO 1127 Code 82			für Rohr ASME BPE Code 88			für Rohr DIN 11850 Code 8A			Gewicht [kg]
MG	DN	NPS	H1	ød1	ød3	L	ød1	ød3	L	ød1	ød3	L	ød1	ød3	L	
10	10	3/8"	12,5	-	-	-	14,0	25,0	108	-	-	-	10	34,0	108	0,30
	15	1/2"	12,5	9,40	25,0	88,9	18,1	50,5	108	9,40	25,0	108	16	34,0	108	0,43
	20	3/4"	12,5	15,75	25,0	101,6	-	-	-	15,75	25,0	117	-	-	-	0,43

MG = Membrangröße



Übersicht der Ventilkörper für GEMÜ 615

		Gewindeanschluss						Stutzen												Clamp									
Anschluss-Code	Werkstoff-Code	1		6		62		0		16		17		18		1A	1B	36	55	59	60	63	65	80	82	88	8A		
		12	37	34	40	34	40	34	40	34	40	34	40	34	40	40	40	40	34	40	34	40	34	40	40	40	40	40	
MG	DN																												
10	10	-	-	W	W	W	W	-	-	X	X	X	X	X	X	X	X	-	X	-	X	X	X	X	X	-	K	-	K
	12	X	X	-	-	-	-	-	-	-	-	-	-	-	-	-	-	-	-	-	-	-	-	-	-	-	-	-	-
	15	X	X	W	W	W	W	X	X	X	X	X	X	X	X	X	X	X	X	-	X	X	X	X	X	K	W	K	K
	20	-	-	-	-	-	-	-	-	-	-	-	-	-	-	-	-	-	X	X	X	X	-	-	-	-	K	-	K

X = Standard

K = Anschlüsse komplett angedreht (nicht geschweißt)

W = Schweißkonstruktion

MG = Membrangröße

Verfügbarkeit Material Code 32 gleich wie Code 34, Material Code 42, F4 gleich wie Code 40

Weitere Metallmembranventile, Zubehör und andere Produkte siehe Erzeugnisprogramm und Preisliste.
Nehmen Sie Kontakt mit uns auf.

GEMÜ® UNTERNEHMENSBEREICH
VENTIL-, MESS- UND REGELSYSTEME

