

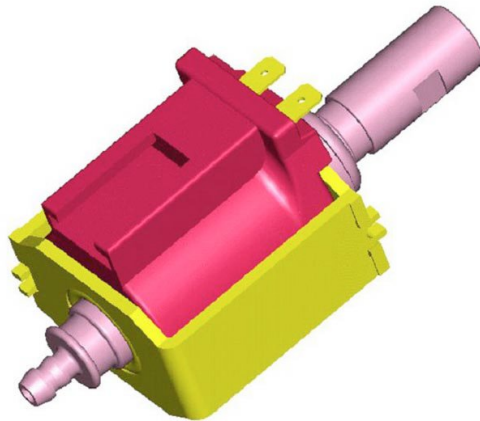
Schwingkolbenpumpe CMP6 100%ED EPDM Dichtung

Solenoid Pump CMP6 100%ED EPDM Sealing

www.agotec-fluid.de
info@agotec-fluid.de



Schönaauer Ring 10
D-82269 Kaltenberg



ARBEITSBEREICH PUMPE

Arbeitsdruck	0,0 ÷ 2,3 bar
Umgebungstemperatur	0 ÷ 60°C*
Mediumtemperatur	0 ÷ 25°C*
Flussrichtung	unidirektional
Material Ventildichtungen	EPDM
Betriebsspannung	230V AC

* ED100% VDE-ENEC

WORKING CHARACTERISTICS PUMP

Working pressure	0,0 ÷ 2,3 bar
Room temperature	0 ÷ 60°C*
Fluid temperature	0 ÷ 25°C*
Flow direction	unidirectional
Rubber Sealing	EPDM
Elect.pilot/Control	230C AC

MATERIAL EIGENSCHAFTEN

Ventil Körper:	Pa 6,6 Glasfaser FV30%
Gummi-Ventile:	EPDM (perox. vernetzt)
Kolben:	Edelstahl INOX
Feder:	Federstahl INOX
Montageart:	Pilot für sauberes Wasser

PHYSICAL CHARACTERISTICS

Filter body:	Pa 6,6 FV30%
Diaphragm:	EPDM (perox. net)
Core:	Stainless steel
Spring:	Stainless steel
Assembly:	With screw, suitable to cleaned inside

EINBAUHINWEISE

Die Pumpe kann in jeder beliebigen Lage montiert werden, eine Einschränkung gibt es nicht.

INSTALLATION

The pump can be installed in any positions with no risk for their operation

ANWENDUNGEN

Hydromassage Bäder
Hydromassage Duschen
Trinkwasser Spender
Sanitärinstallationen

APPLICATIONS

Hydromassage tubs
Multi-function hydromassage showers
Water dispensers
Water and sanitary installation

FLÜSSIGKEITS ANSCHLÜSSE

Eingang:	Schlauch/Gewinde XXmm
Ausgang:	Schlauch/Gewinde XXmm

HYDRAULIC CONNECTIONS

Inlet:	hose tail/thread XXmm
Outlet:	hose tail/thread XXmm

ELEKTRISCHE ANSCHLÜSSE

Anschlüsse:	Flachfahnen 6,3 X 0,8 mm
--------------------	--------------------------

ELECTRICAL CONNECTIONS

Connection:	Male Faston 6,3 x 0,8 mm
--------------------	--------------------------

SPANNUNGEN

Verfügbaren Spulen Spannungen 230V AC
- Pumpe kann über die Frequenz gesteuert/getacktet werden
- DC nur als zerhackte oder pulsierende Gleichspannung

SOLENOID RANGE

All available voltage range 230V AC
- Pumpe could be controlled by frequenz
- DC use only minced or pulsing current

PRÜFUNGEN ZERTIFIKATE

ENEC - VDE - UL-NSF

MARKS AND CERTIFICATIONS

ENEC - VDE - UL-NSF

Schwingkolbenpumpe CMP6 100%ED EPDM Dichtung

Solenoid Pump CMP6 100% ED EPDM Sealing

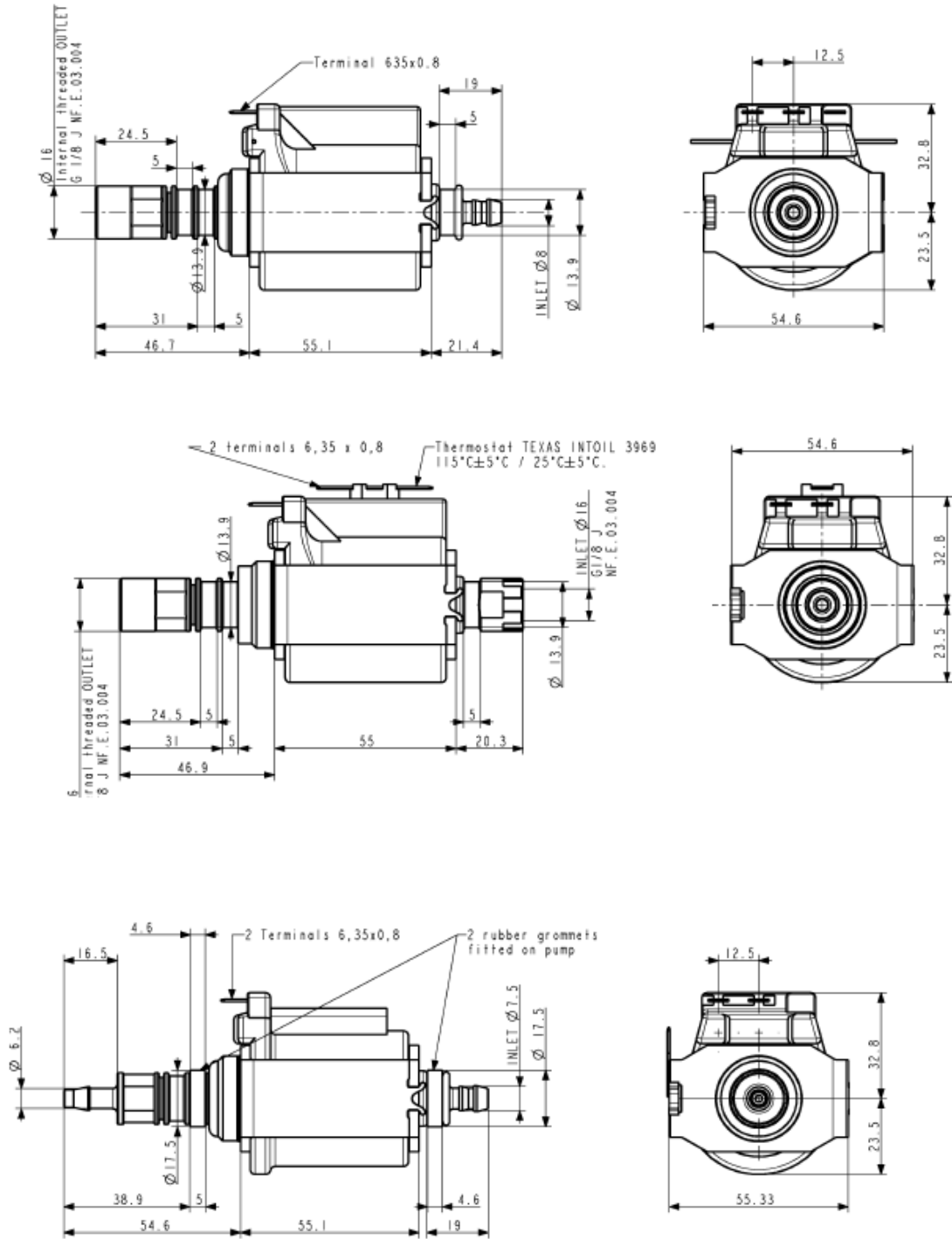
www.agotec-fluid.de
info@agotec-fluid.de



Schönauer Ring 10
D-82269 Kaltenberg

MASSZEICHNUNG

Dimensional drawing



Schwingkolbenpumpe CMP6 100%ED EPDM Dichtung

Solenoid Pump CMP6 100% ED EPDM Sealing

www.agotec-fluid.de
info@agotec-fluid.de



Schönauer Ring 10
D-82269 Kaltenberg

KENNLINIE PUMPE CMP PERFORMANCE GRAPH

