



**TYPE**  
**APM**  
 DOPPIO EFFETTO (D.E.)  
 SINGOLO EFFETTO (S.E.)  
 DOUBLE ACTING (D.A.)  
 SINGLE ACTING (S.A.)

**ATTUATORI PNEUMATICI**  
**PNEUMATIC ACTUATORS**

**ACTIONNEURS PNEUMATIQUE**  
**PNEUMATISCHER AUSLÖSER**

ATTUATORI PNEUMATICI  
 CERTIFICATI IP66  
 PNEUMATIC ACTUATORS  
 CERTIFIED IP66

ATTUATORI PNEUMATICI  
 CERTIFICATI S.I.L.3  
 PNEUMATIC ACTUATORS  
 CERTIFIED S.I.L.3

PIGNONE IN ACCIAIO INOX  
 STAINLESS STEEL PINION

ADLER  
 REFERENCE

ISO TYPE: see table "1"  
 Ch : see table "1"

C = AIR TO CENTER  
 L = AIR TO LATERAL  
 ISO 7-Rp (BSP-GAS)

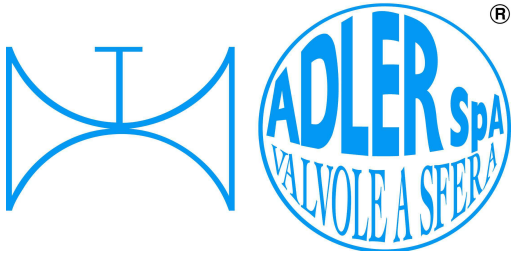


[WWW.ADLERSPA.COM](http://WWW.ADLERSPA.COM)  
 MAX PRESSURE: 8BAR  
 AMBIENT T. -20°C +80°C  
 USE DRY AIR NOT LUBRICATED  
 ACTUATORS ALREADY SET  
 DO NOT CHANGE REGULATION

CONNECTION ADLER'S VALVES STRAIGHT WAY PN 40															
DN	10	15	20	25	32	40	50	65	80	100	125	150	200	250*	300*
APM D.A.	102	105	105	123	123	148	164	164	186	214	214	287	305	305	352
APM S.A.	105	105	123	148	148	164	164	186	214	242	287	305	352	500	680
APM D.A.	105	123	123	148	164	164	186	214	214	287	305	305	352	680	750
APM S.A.	123	148	148	164	164	186	214	242	287	305	352	500	680	750	900

For valves DN 350 PN 16 available type 500 D.A. or type 680 S.A.      \* PN 16      Air min. 5 bar      Air min 3 bar

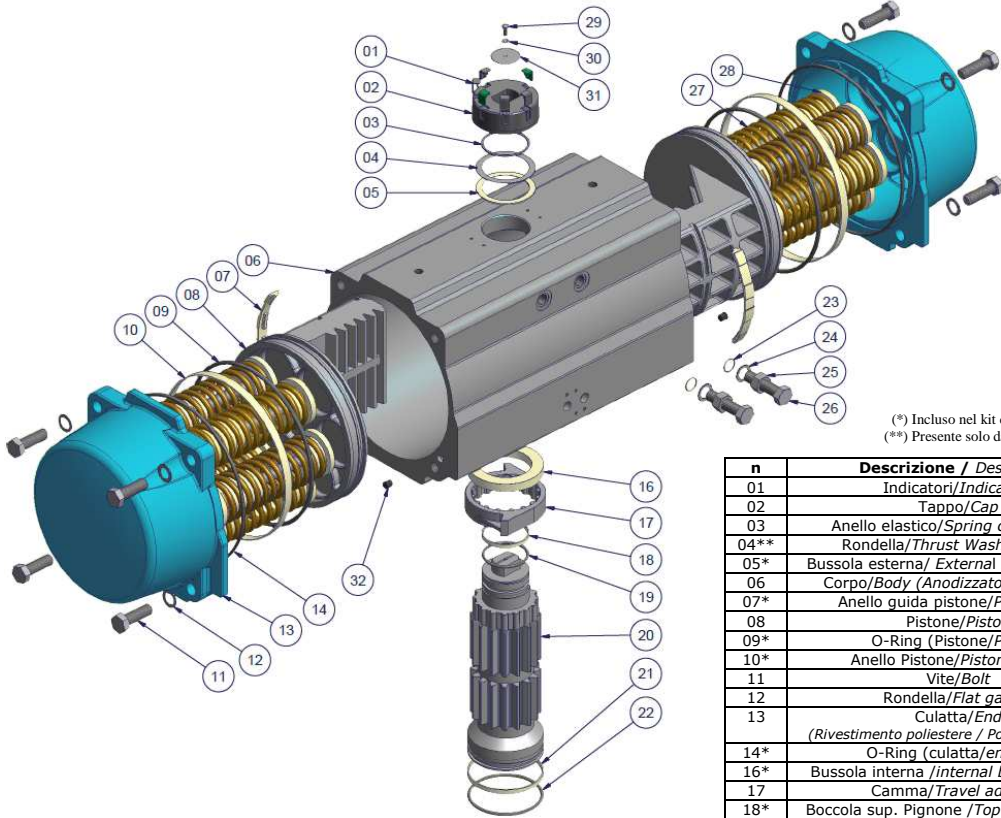
<b>PRESSIONE DI ALIMENTAZIONE:</b>	pressione minima 2,5 bar pressione massima 8 bar	<b>SUPPLY PRESSURE:</b>	min. pressure 2,5 bar max. pressure 8 bar
<b>ALIMENTAZIONE:</b>	aria secca o lubrificata, filtrata	<b>SUPPLY:</b>	filtered dry or lubricated air
<b>TEMPERATURA DI LAVORO:</b>	-20°C ÷ +80°C	<b>WORKING TEMPERATURE:</b>	-20°C ÷ +80°C
<b>CORSA:</b>	90° con doppia regolazione meccanica ±3°	<b>STROKE:</b>	90° with standard double adjustment ±3°
<b>LUBRIFICAZIONE:</b>	tutte le parti in movimento sono lubrificate a vita	<b>LUBRICATION:</b>	all moving parts are lubricated for life
<b>COSTRUZIONE:</b>	ideale per essere installata in ambienti interni ed esterni	<b>CONSTRUCTION:</b>	suitable for indoor and outdoor installation
<b>CONNESSIONI:</b>	foratura inferiore per accoppiamento valvola, secondo NORME ISO 5211/DIN 3337. Interfaccia per elettrovalvola, estremità superiore albero e foratura superiore per fissaggio accessori secondo NORME VDI/VDE 3845, NAMUR.	<b>CONNECTIONS:</b>	bottom drilling to match valve in accordance with ISO 5211/DIN 3337. Interface for solenoid valve, shaft top end and top drilling to assemble accessories are in accordance with VDI/VDE 3845, NAMUR.



# TYPE

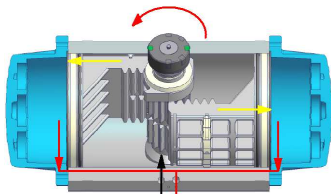
# APM

**DOPPIO EFFETTO (D.E.)**  
**SINGOLO EFFETTO (S.E.)**  
**DOUBLE ACTING (D.A.)**  
**SINGLE ACTING (S.A.)**



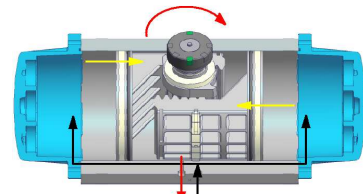
(\*) Incluso nel kit delle parti di ricambio / Included into spare parts kit  
 (\*\*\*) Presente solo da APM 102 a APM 242 / Present only from APM 102 to APM 242

n	Descrizione / Description	Materiali / Materials
01	Indicatori/Indicators	PP GF30
02	Tappo/Cap	PP GF30
03	Anello elastico/Spring clip (pinion)	Acciaio inox / S.S.
04**	Rondella/Thrust Washer (pinion)	Acciaio inox / S.S.
05*	Bussola esterna/ External bearing gasket	PPA
06	Corpo/Body (Anodizzato / Anodized)	AL6005 (Estruso/Extruded)
07*	Anello guida pistone/Piston bush	Nylon 6.6
08	Pistone/Piston	AL6005 (P. Fuso/Die cast)
09*	O-Ring (Pistone/Piston)	NBR70
10*	Anello Pistone/Piston bearing	PPA
11	Vite/Bolt	Acciaio inox / S.S.
12	Rondella/Flat gasket	Acciaio inox / S.S.
13	Culatta/End (Rivestimento poliestere / Polyester coating)	AL6005
14*	O-Ring (culatta/end cap)	NBR70
16*	Bussola interna /internal bearing gasket	PPA
17	Camma/Travel adjuster	Acciaio inox / S.S.
18*	Boccola sup. Pignone /Top pinion bearing	PPA
19*	O-Ring (superiore pignone/Pinion top)	NBR70
20	Pignone/Pinion	APM102÷APM287: Acciaio inox / S.S. APM305÷APM900: C45
21*	Boccola inf. pignone/Bottom pinion bearing	PPA
22*	O-Ring (Infe Pignone/Pinion bottom)	NBR70
23*	O-Ring (vite regolazione/Adjusting bolt)	NBR70
24	Rondella/Washer (Regolazione/Adjusting)	Acciaio inox / S.S.
25	Dado/nut (Regolazione/Adjusting)	Acciaio inox / S.S.
26	Vite regolazione/Adjusting bolt	Acciaio inox / S.S.
27	Molle/Spring	60Si2MnA
28	Fissaggio molla/Spring cartridge	PP GF30
29	Vite/Bolt	Acciaio inox / S.S.
30	Rondella/Washer	Acciaio inox / S.S.
31	Rondella/Washer	Acciaio inox / S.S.
32*	Tappo culatta/End cap	NBR

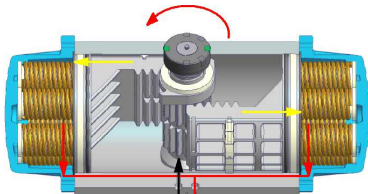


**DOPPIO EFFETTO**  
**DOUBLE ACTING**

Ingresso aria "C" : movimento antiorario (apertura)  
 Air to port "C": counterclockwise (open)

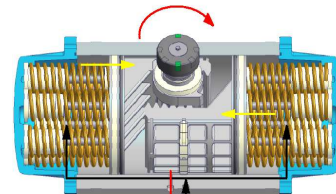


Ingresso aria "L" : movimento orario (chiusura)  
 Air to port "L": clockwise (closed)



**SINGOLO EFFETTO**  
**SINGLE ACTING**

Ingresso aria "C" : movimento antiorario (apertura)  
 Air to port "C": counterclockwise (open)



Senza aria : movimento orario (chiusura)  
 Without air: clockwise (closed)

Per invertire la rotazione dell'attuatore invertire il pistone. *Piston must be inverted to reverse actuators rotation.*



# TYPE

# APM

DOPPIO EFFETTO (D.E.)  
SINGOLO EFFETTO (S.E.)  
DOUBLE ACTING (D.A.)  
SINGLE ACTING (S.A.)

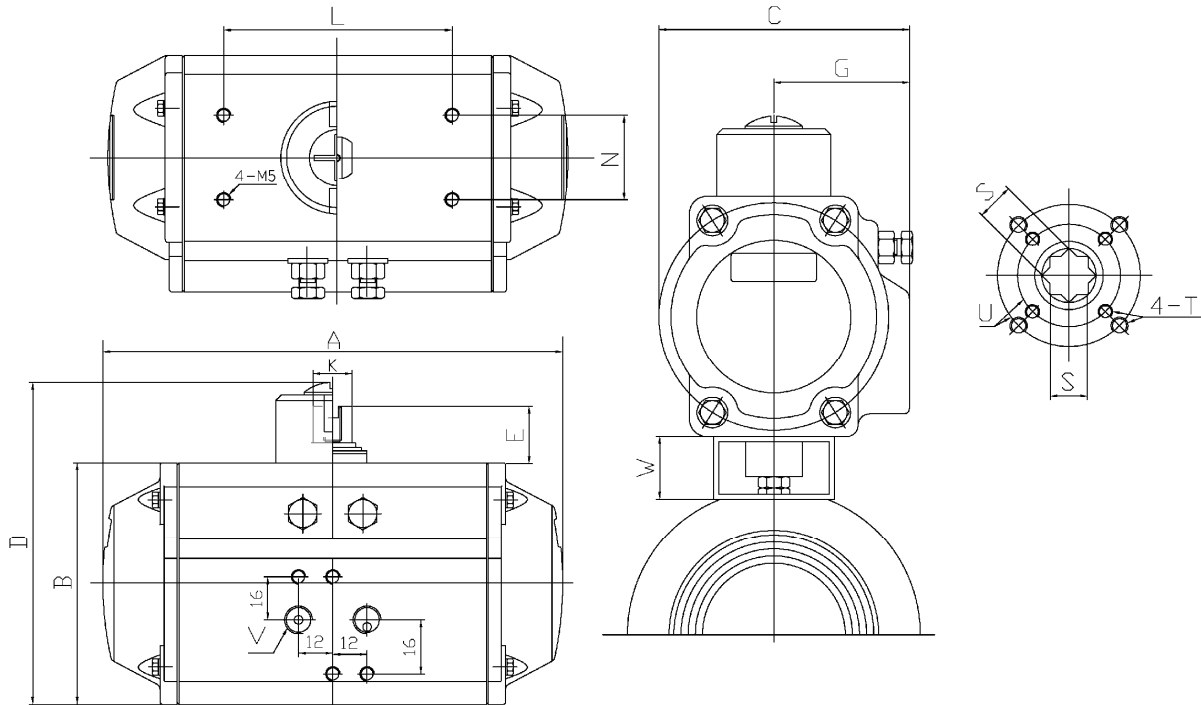
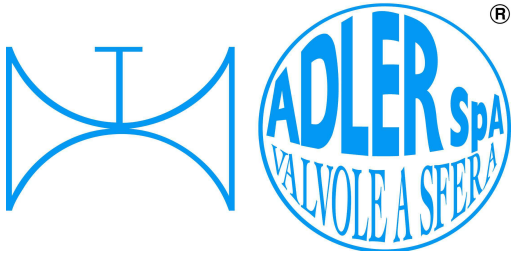


Tabella / Table: "1"

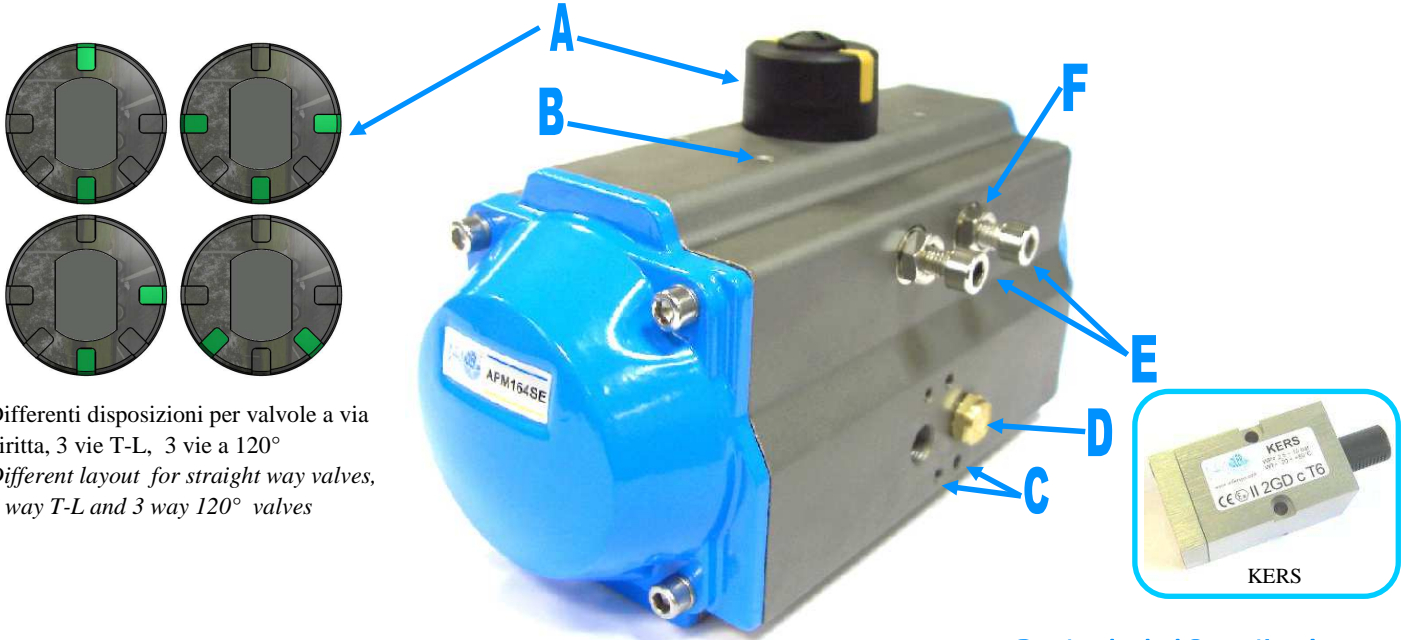
Model	ISO5211	T	A	B	C	D	E	G	K	L	N	V	W	WEIGHT kg (D.A.)	WEIGHT kg (S.A.)
	U	S													
APM102	F03	M5	118	45	47	77	20	22,5	8	50	25	1/8" G	40	0,55	
	Ø36	9													
APM105	F03/F05	M5/M6	142	69	70,5	99	20	41,5	8	80	30	1/4" G	40	1,15	1,25
	Ø 36/ Ø 50	9													
APM 123	F03/F05	M5/M6	163	85	83,5	115	20	47,5	8	80	30	1/4" G	40	1,75	1,92
	Ø 36/ Ø 50	11													
APM 148	F05/F07	M6/M8	214	102	94	132	20	51	10	80	30	1/4" G	60	2,9	3,34
	Ø 50/ Ø 70	14													
APM 164	F05/F07	M6/M8	252	115	105	145	20	55,5	14	80	30	1/4" G	60	3,85	4,78
	Ø 50/ Ø 70	17													
APM 186	F07/F10	M8/M10	272	127	120	157	20	64	14	80	30	1/4" G	60	5,35	6,59
	Ø 70/ Ø 102	17													
APM 205	F07/F10	M8/M10	316	145	138	185	30	74	20	80	30	1/4" G	60	8,5	9,9
	Ø 70/ Ø 102	22													
APM 214	F07/F10	M8/M10	353	157	147,5	197	30	78,5	20	80	30	1/4" G	60	10,5	12,6
	Ø 70/ Ø 102	22													
APM 242	F10/F12	M10/M12	418	178	167	218	30	87	28	80/130	30	1/4" G	60	14,85	18,9
	Ø 102/ Ø 125	27													
APM 287	F10/F12	M10/M12	450	200	193	240	30	104	28	80/130	30	1/4" G	60	19,6	23,4
	Ø 102/ Ø 125	27													
APM 305	F10/F14	M10/M16	525	232	208	272	30	105	32	80/130	30	1/4" G	80	37,2	45,5
	Ø 102/ Ø 140	36													
APM 333	F14	M16	620	257	227	295	30	114	32	130	30	1/4" G	80	52	62
	Ø140	36													
APM 352	F16	M20	620	292	260	339	30	130	32	130	30	1/4" G	80	56,4	70,8
	Ø 165	46													
APM 500	F16	M20	700	332	295	379	30	148	32	130	30	1/4" G	80	81,2	101,4
	Ø 165	46													
APM 680	F16	M20	837	354	335	394	30	173	32	130	30	1/2" G	80	115	155
	Ø 165	46													
APM 750	F16/F25	M20/M16	935	410	385	450	30	195	32	130	30	1/2" G	80	153	220
	Ø165 / Ø254	50/46													
APM 900	F16/F25	M20/M16	1035	466	520	506	30	260	32	130	30	1/2" G	80	200	290
	Ø165 / Ø254	50/46													

APM/R01 - RIPRODUZIONE VIETATA - COPYRIGHT





**TYPE**  
**APM**  
 DOPPIO EFFETTO (D.E.)  
 SINGOLO EFFETTO (S.E.)  
 DOUBLE ACTING (D.A.)  
 SINGLE ACTING (S.A.)



Differenti disposizioni per valvole a via diritta, 3 vie T-L, 3 vie a 120°  
 Different layout for straight way valves, 3 way T-L and 3 way 120° valves

**O**  
 Indicatore a più posizioni  
 Multiposition indicator  
 Vedi particolare "A"  
 See particular "A"

**S**  
 Attacco NAMUR per box e finecorsa (vedi particolare "B") e per elettrovalvola ((vedi particolare "C"))  
 NAMUR connections for box and limit switches (see arrow "B") and for solenoid valve (see arrow "C")  
 In accordo a / In accordance to VDI / VDE 3845

**O**  
 Attuatori con corsa 120° e 180°  
 Actuators with stroke 120° and 180°

**S**  
 Filtro silenziatore su scarico aria per attuatori singolo effetto  
 Silencer filter on the air exhaust for single acting actuators  
 Vedi particolare "D"  
 See particular "D"

**O**  
 Vite di regolazione con corsa lunga 100mm  
 Adjustment screw with long travel 100mm  
 Vedi particolare "E"  
 See particular "E"

**S**  
 Corpo in alluminio anodizzato duro, spessore min 50 µm, colore champagne, laterali in alluminio verniciati RAL 5012 epossidico bi-componente spessore min 50 µm  
 Aluminium body with hard anodization, champagne color, thickness 50 µm. Aluminium end-caps painted RAL 5012 epoxy bi-component thickness 50 µm min.

**O**  
 Rotazione antioraria  
 Counterclockwise rotation

**O**  
 Vite di regolazione con blocco antisvitamento  
 Adjustment screw with locking unscrewing  
 Vedi particolare "F"  
 See particular "F"

**S**  
 Pignone inox  
 Per modelli fino a APM 287  
 Opzionale per gli altri  
 Stainless steel pinion  
 For models to APM 287  
 Optional for others

**O**  
 Corpo e laterali anodizzati + rivestimento in PTFE  
 Body and end caps anodized + PTFE coated

**O**  
 Temperature:  
 Bassa temperatura:  
 Low temperature:  
 -40°C + 80°C  
 Alta temperatura:  
 High temperature:  
 -15°C + 150°C

**O**  
 Attuatori sgrassati per uso ossigeno  
 Actuators degreased for oxygen service

APM/R01 - RIPRODUZIONE VIETATA - COPYRIGHT