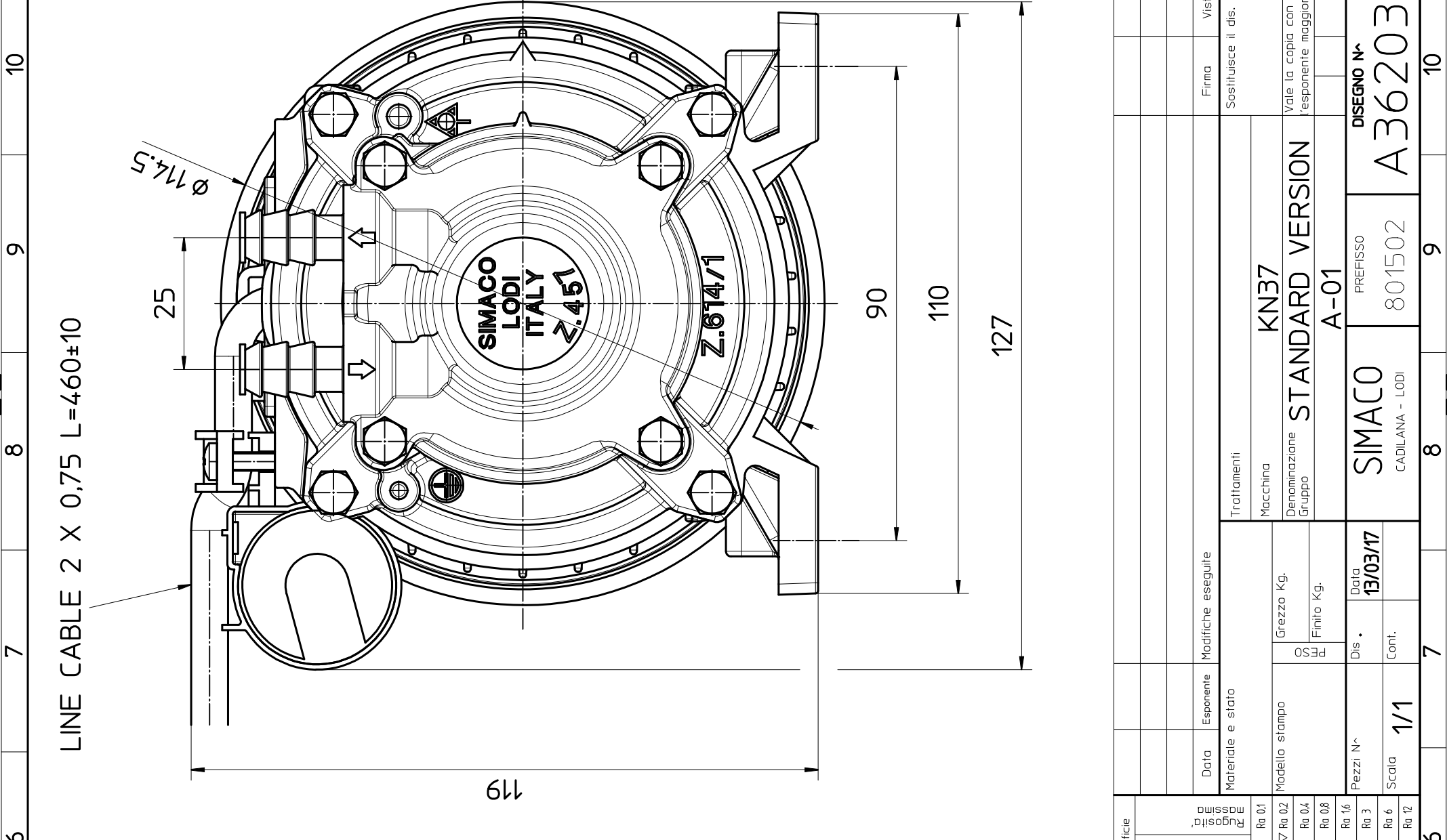
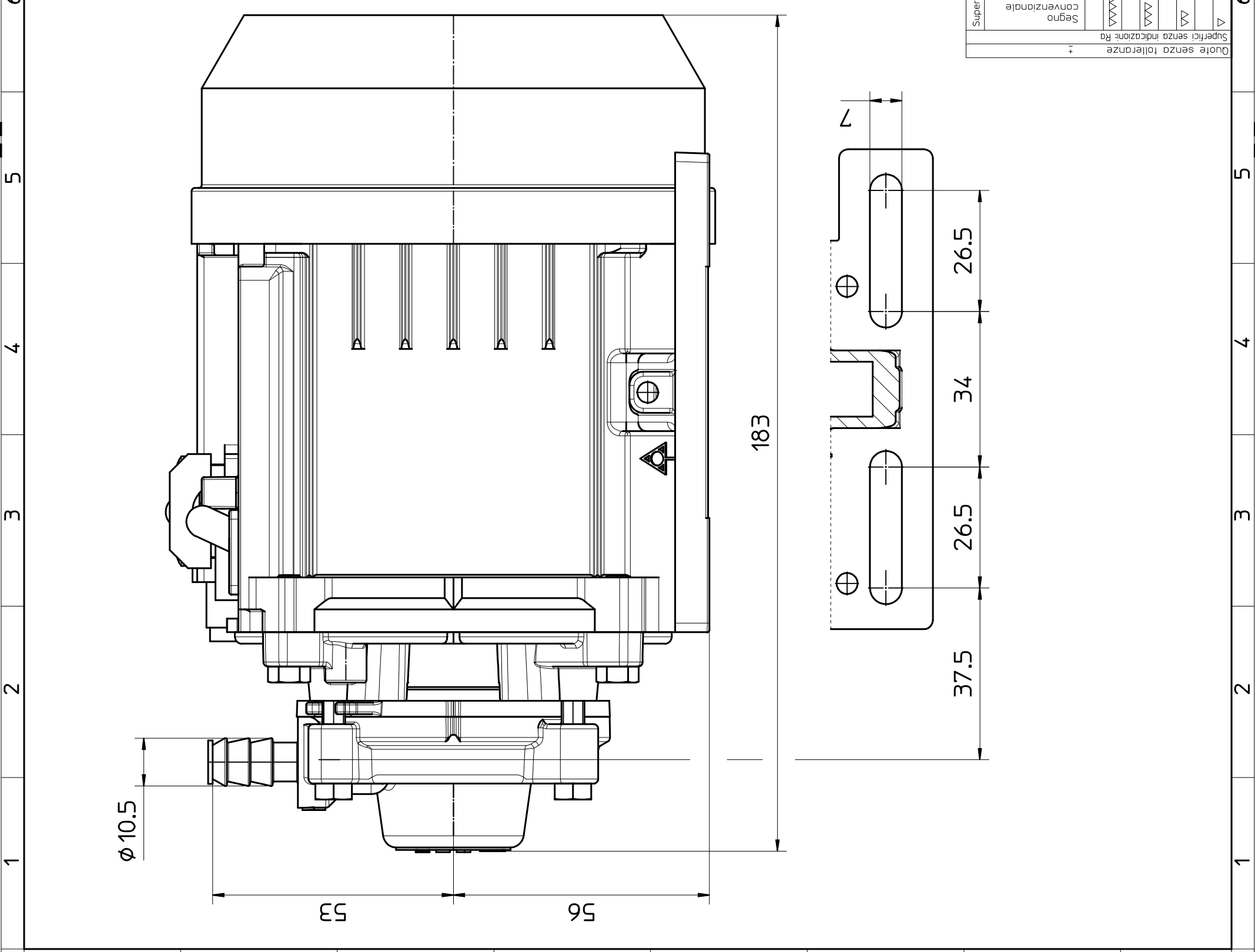


A B C D E F G H



LINE CABLE 2 X 0,75 L=460±10

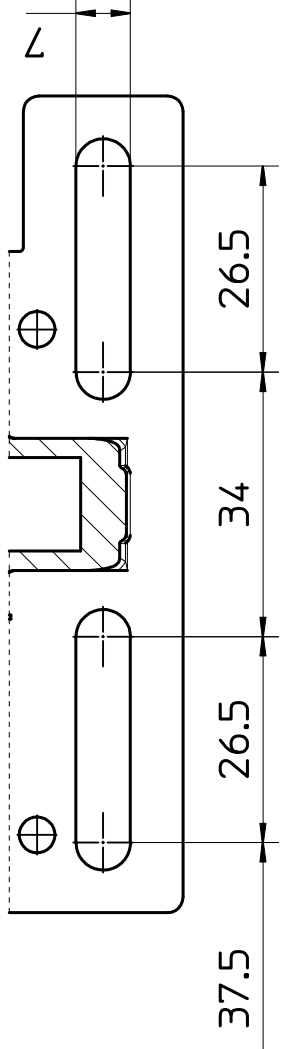


Ø10.5

53

56

183



A B C D E F G H

Superficie		Data		Modifiche eseguite		Trattamenti		Firma		Visto	
Segno convenzionale		Esponente		Materiale e stato		Macchina		Sostituisce il dis.			
Rugosità massima		Modello stampo		OS		KN37					
Ra 0.1		Grezzo Kg.		Finito Kg.		Denominazione Gruppo		Vale la copia con l'esponente maggiore			
Ra 0.2		Dis.		Data		A-01					
Ra 0.4		Pezzi N°		13/03/17		SIMACO		DISEGNO N°			
Ra 0.8		Scala		1/1		CADILANA - LODI		801502		A362037	
Ra 1.6											
Ra 3											
Ra 6											
Ra 12											
Note senza tolleranze +											
Superfici senza indicazioni: Ra											

10

9

8

7

6

5

4

3

2

1

10

9

8

7

6

5

4

3

2

1

10

9

8

7

6

5

4

3

2

1