

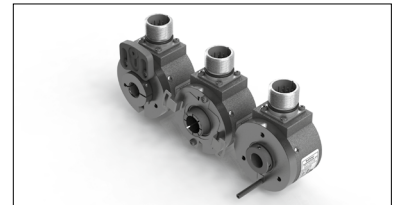
Serie BSP
Series BSP

Serie BSC
Series BSC

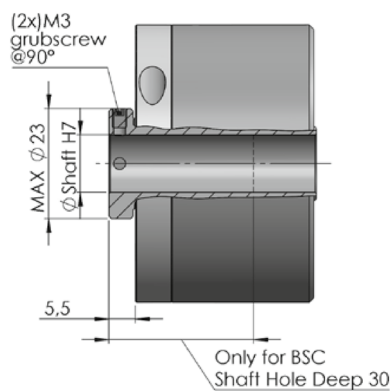
Inkrementaler Drehgeber
mit Hohl- oder Steckwelle, Ø 58 mm
Incremental rotary encoder
with hollow or blind hollow shaft, Ø 58 mm

Mechanische Daten / Mechanics Data

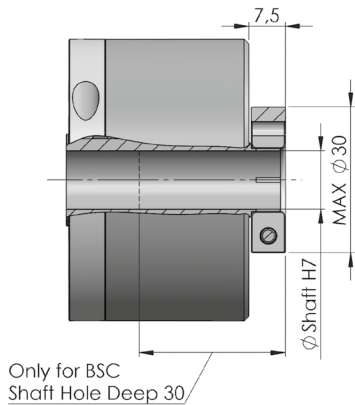
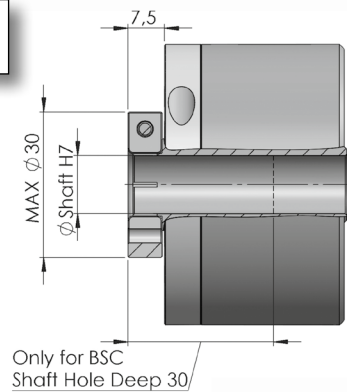
Haube / Cover:	Aluminium / Aluminium
Flansch / Body:	Aluminium / Aluminium
Welle / Shaft:	Edelstahl / Stainless steel
Kugellager / Bearings:	doppelt gelagert / 2 ballraces
Gewicht / Weight:	300 g
IP Schutzart / IP protection:	IP65 am Welleneingang und mit Kabelausgang (für Steckversionen bitte anfragen) <i>Shaft side and cable output versions (for connector output please ask Hohner)</i>
Umdrehungen / RPM:	max. 6000
Drehmoment / Torque:	5Ncm
Trägheitsmoment / Inertia:	100gcm ²
Wellenbelastung / Shaft Load:	Axi. 50N - Rad 50N



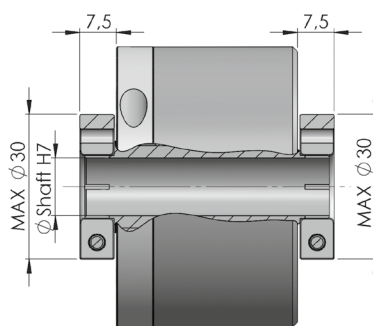
Shaft *G



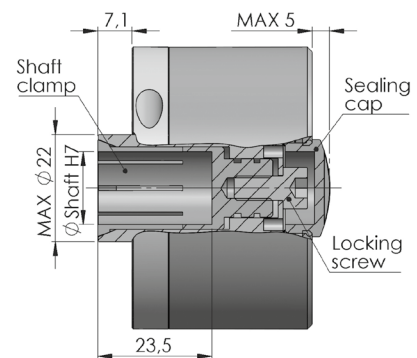
Shaft *M



Shaft *L



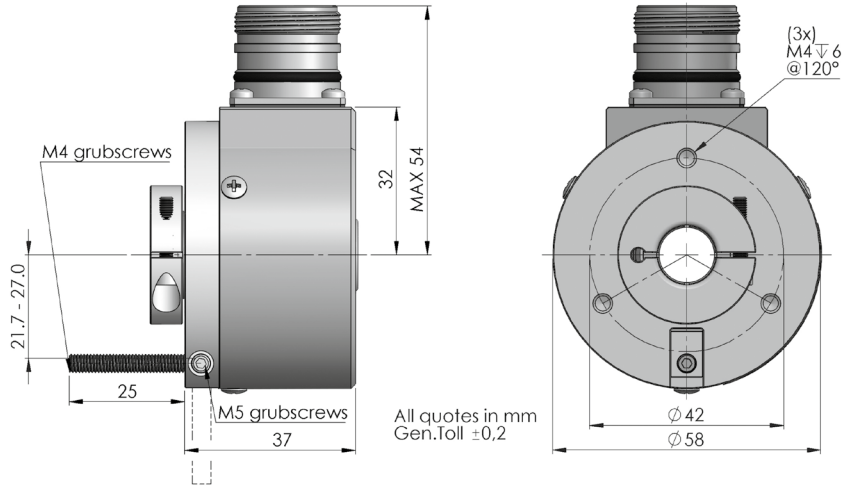
Shaft *P



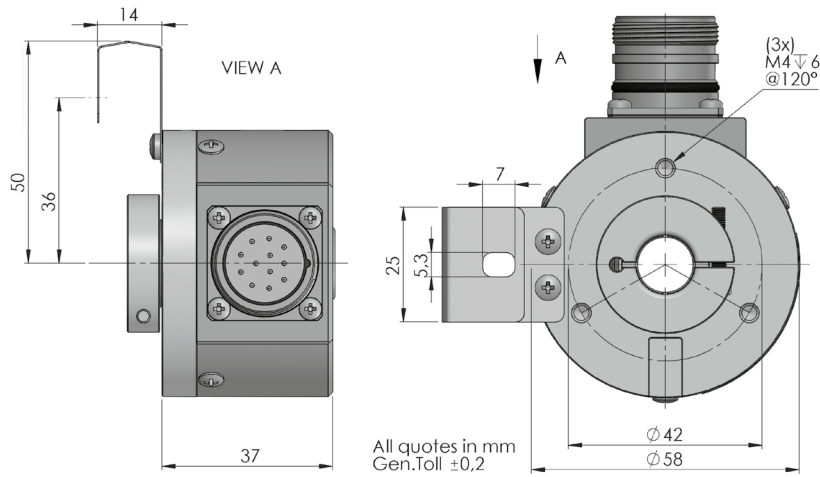
Shaft *T

Alle Bilder sind Beispielbilder und können nicht als verbindlich eingestuft werden
All images are indicative and can not be considered binding the purpose of supplying

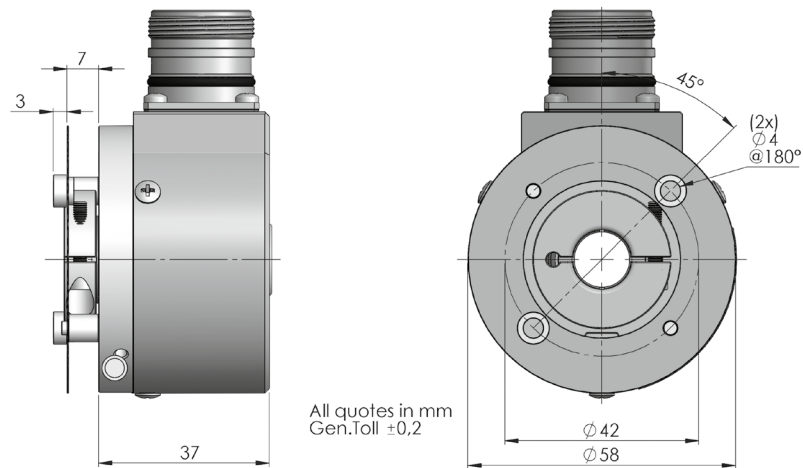
Flansch 1 /
Flange 1



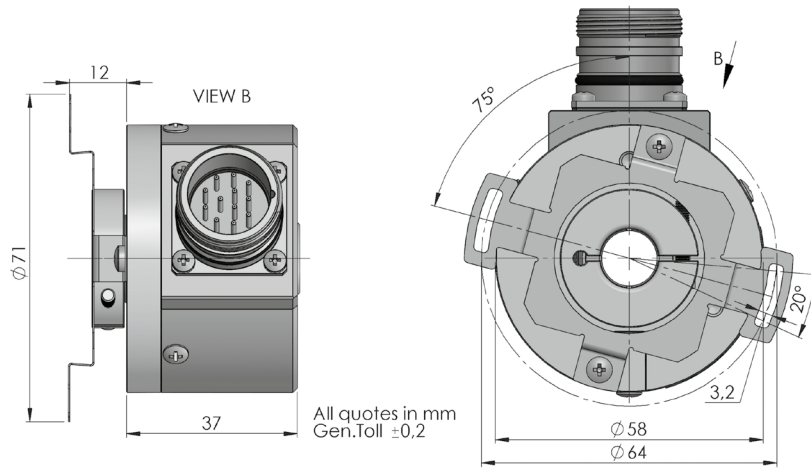
Flansch 2 /
Flange 2



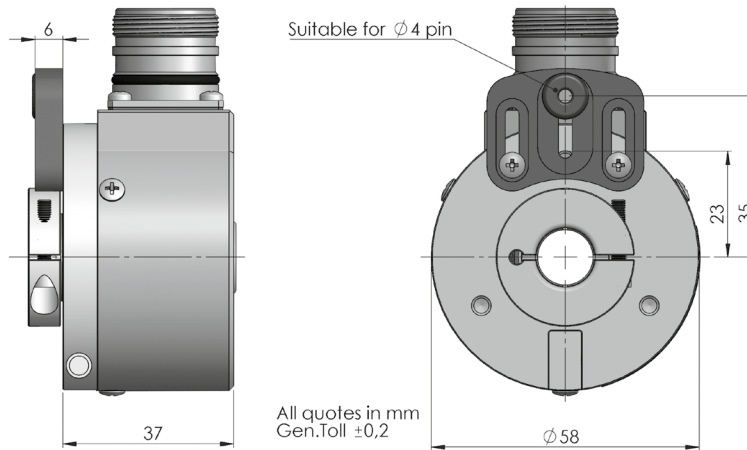
Flansch 3 /
Flange 3



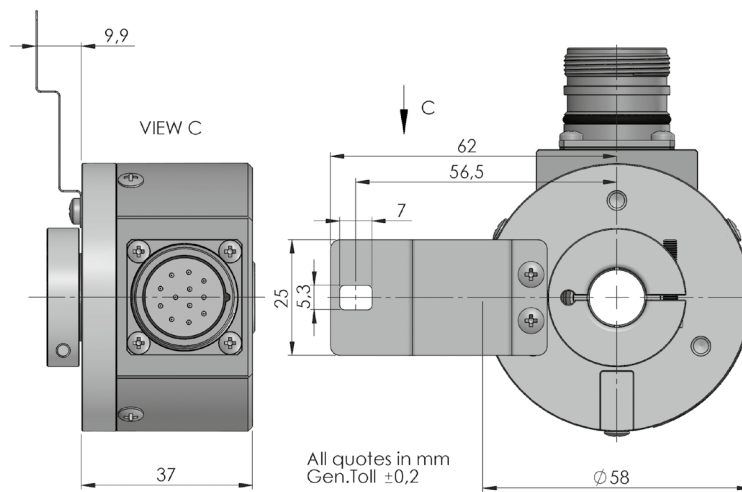
Flansch 4 /
Flange 4



Flansch 5 /
Flange 5

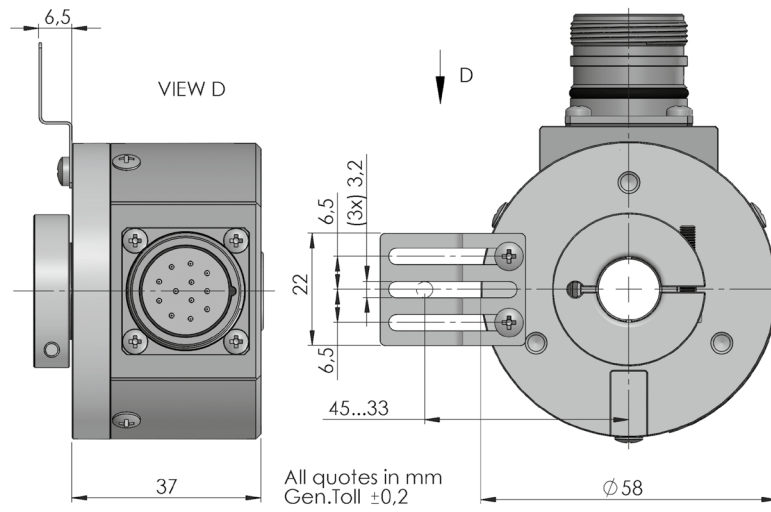


Flansch 6 /
Flange 6

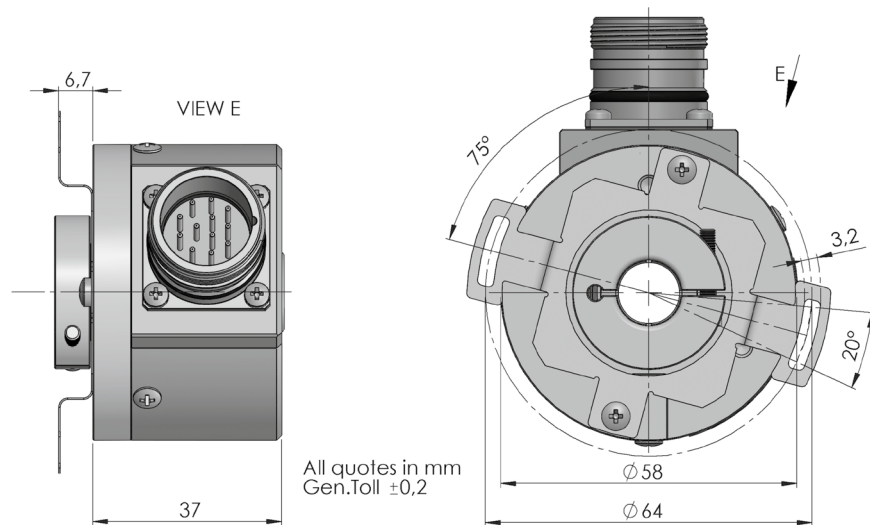


Alle Bilder sind Beispielbilder und können nicht als verbindlich eingestuft werden
All images are indicative and can not be considered binding the purpose of supplying

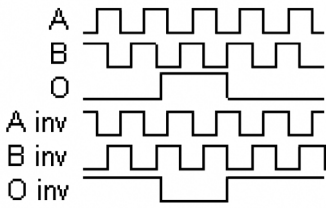
Flansch 7 /
Flange 7



Flansch 8 /
Flange 8



Ausgangssignale (cw) / Output Signals



Elektronische Daten / Electronics Data

Versorgungsspannung / Power Supply:	5/28 Volt, hängt von der Ausgangsschaltung ab / 5/28 Volt, depends on the electronics circuit
max. Stromaufnahme / Current consumption:	40/80mA, hängt von der Ausgangsschaltung ab / 40/80mA, depends on the electronics circuit
Ausgangsbelastung / Load:	40mA
Frequenz / Frequency:	Bis zu 300 KHz, hängt von der Ausgangsschaltung ab / up to 300 KHz, depends on the electronics circuit
Schutz / Protections:	Kurzschlussfest, Umkehrpolarität / against short circuit, reversal polarity
Betriebstemperatur / Operating Temp:	-20/+70°C

Bestellbezeichnung / Ordering Code

BS* BS*	*		*	*	**	/	*/*
Version Model	Welle Shaft	Flansche Flanges	Ausgangsschaltungen Output	Anschlüsse Connections	Optionen Options		Auflösung Resolution
BSP Hohlwelle Hollow shaft	Schraube vorne Frontal screw 2G = Ø 12mm 4G = Ø 14mm	1 = 2 = 3 = 4 = 5 = 6 = 7 = 8 =	2 = AB PP11/28V — 3 = AB0 PP11/28V — N = AB+AB PP11/28V — P = AB0+AB0 PP11/28V B = AB OC 11/28V — C = AB0 OC11/28V G = AB NPN 11/28V — H = AB0 NPN 11/28V — 5 = AB+AB LD5V — 6 = AB0+AB0 LD5V — 8 = AB+AB LD5/12V — 9 = AB0+AB0 LD5/12V — K = AB0+AB0 LD15/24 (out 5V) — W = AB0+AB0 Sin-Cos 1Vpp	DIN 5P 2 = 9414 Rad Kabel / Cable 3 = Cavo Rad M23 12 P 5 = 9416 Rad SUB-D 9p B = 9415 Rad M12 5p K = M12 Rad M12 8p T = M12 Rad	0 = Keine / None 1 = Hoher 0 Impuls High zero pulse Z = 0 Impuls 180° mit A verknüpft Zero gated 180° to A W = 0 Impuls 90° mit AB verknüpft Zero gated 90° to AB A = Spezielle Belegung Special connections Y = Versorgungssp. 5/12V für NPN/OC/PP Power supply 5/12V for NPN/OC/PP U = Versorgungssp. 5/28V für PP Power supply 5/30V for outputs PP** Ver. Sin-cos S = 5 Volt T = 8/24 Volt		max. 90.000
BSC Steckwelle Blind Hollow Shaft	Klemmring vorne Frontal clamp 8M = Ø 08mm 0M = Ø 10mm 2M = Ø 12mm 4M = Ø 14mm 1M = Ø 15mm Klemmring hinten Rear Clamp 2L = Ø 12mm 4L = Ø 14mm Doppelter Klemmring Double clamp 2P = Ø 12mm 4P = Ø 14mm Erweitert Expansion 1T = Ø 15mm	Siehe vorherige Seiten See Previous pages					

Option U: Ausgangspegel TTL kompatibel / outputs levels compatible TTL • Low level output <0.5V • High level output > +VCC-1,9V

Anschlüsse / Connections

	0 Volt	+ Volt	A	B	- A	- B	0	- 0
Kabel / Cable 5 polig / 5 pole	Weiß White	Braun Brown	Grün Green	Gelb Yellow			Grau Gray	
Kabel / Cable 8 polig / 8 pole	Schwarz Black	Blau Blue	Braun Brown	Beige Beige	Grün Green	Gelb Yellow	Rosa Pink	Violett Violet
Stecker / Connector 9414	Pin1	Pin2	Pin3	Pin4				Pin5
Stecker / Connector 9416-9415	Pin1	Pin2	Pin3	Pin4	Pin5	Pin6	Pin7	Pin8
Stecker / Connector 94M12 5P	Pin3	Pin1	Pin2	Pin4			Pin5	
Stecker / Connector 94M12 8P	Pin7	Pin2	Pin1	Pin4	Pin3	Pin5	Pin6	Pin8