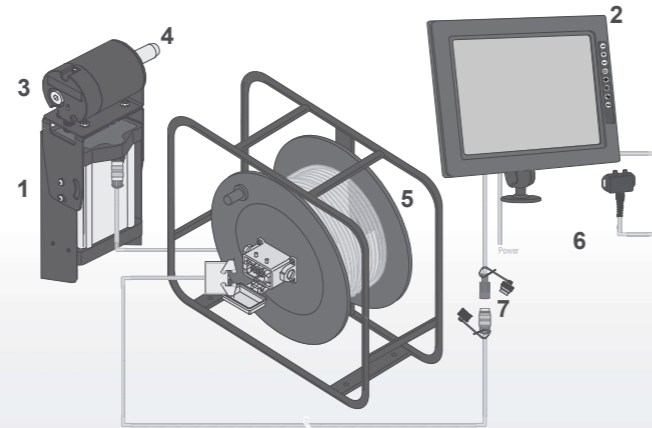


**Set Loadview Gittermastkran (12" RLED) LV7055 (0403010)**

1. Kamera AF-Zoom PAL Serial  
0103531 - page 37
2. 12-Zoll-RLED-Monitor, einschließlich Halterung  
0411130 - page 41
3. Ölgedämpfter Kamerabügel  
0701200 - page 53
4. Quick release set Bolt  
0910250 - page 54
5. Umlenkrolle 150m + 15m Kabel  
0712040 - page 42
6. Zoom Control box  
0702100 - Seite 48
7. Abdeckungen (F/M)  
1350200 & 1350300

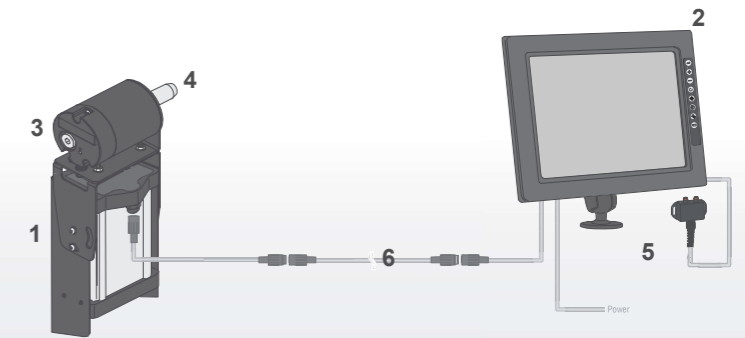


**Optional: Zusätzliches Gewicht**  
0910280 - Seite 54

**Optional: Fußschalter**  
0502630 - Seite 48

**Set Loadview Gitter-Hafenkran (12" RLED) LV7065 (0406710)**

1. Kamera AF-Zoom PAL Serial  
0103531 - Seite 37
2. 12-Zoll-RLED-Monitor, einschließlich Halterung  
0411130 - Seite 41
3. Ölgedämpfter Kamerabügel  
0701200 - Seite 53
4. Quick release set Bolt  
0910250 - Seite 54
5. Zoom Control box  
0702100 - Seite 48
6. Multikabel 85m  
0304400 - Seite 39

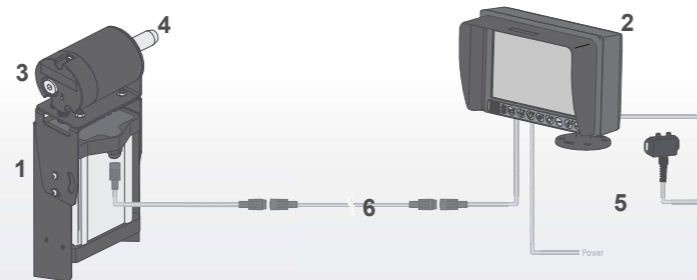


**Optional: Zusätzliches Gewicht**  
0910280 - Seite 54

**Optional: Fußschalter**  
0502630 - Seite 48

**Set Loadview Gitter-Hafenkran (7" RLED) LV7060 (0402960)**

1. Kamera AF-Zoom PAL Serial  
0103531 - Seite 37
2. 7-Zoll-RLED-Monitor Serial, einschließlich Halterung  
0208632 - Seite 41
3. Ölgedämpfter Kamerabügel  
0701200 - Seite 53
4. Quick release set Bolt  
0910250 - Seite 54
5. Zoom Control box  
0702100 - Seite 48
6. Multikabel 85m  
0304400 - Seite 39

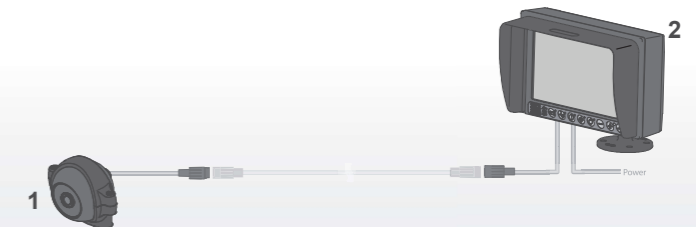


**Optional: Zusätzliches Gewicht**  
0910280 - Seite 54

**Optional: Fußschalter**  
0502630 - Seite 48

**Set Loadview Hydraulischen Hafenkran LV7070 (0402301)**

1. FAMOS-Kamera 80°  
0171030 - Seite 35
  2. 7-Zoll-RLED-Monitor, einschließlich Halterung  
0208672 - Seite 41
- Kabel 4p**  
Gesondert zu bestellen, Kabeln finden Sie auf Seite 39.



**Optional: Schutzabdeckung**  
0402320 - Seite 53