

SERIE VPP

VIBRATEURS PNEUMATIQUES A PISTON MARTEAU PERCUTEUR

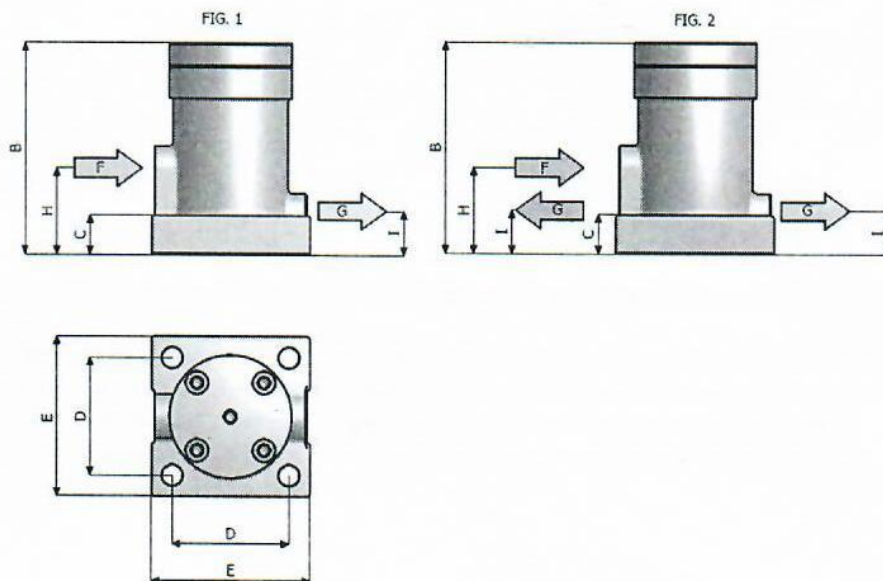
Livrés avec douille d'admission et silencieux sans boulons

IMPACT TYPE PISTON VIBRATORS

- ✓ A marteau percuteur
- ✓ Corps fonte
- ✓ Cylindre et piston en acier traité et rectifié
- ✓ Fonctionnement à effet simple
- ✓ Pression d'utilisation 6 bars avec lubrificateur à monter
- ✓ Vibreur à impact spécialement destinés au décolmatage de silos, trémies, case d'agrégats, etc...



Type	Consommation d'air [l/min]	Fréquence [Vibrations/min]	Force [N]	Poids [Kg]
VPP30	280	4920	995	2.5
VPP45	350	2820	1320	5.0
VPP75	420	1980	3180	12.0



Dimensions	B [mm]	C [mm]	D [mm]	E [mm]	F IN	G OUT	H [mm]	I [mm]	L [mm]
VPP30	105	20	59	80	1/4"	1/4"	40	20	11
VPP45	136	25	75	100	3/8"	3/8"	55	23	13
VPP75	183	29	99	140	1/2"	2X1/2"	74	41	17