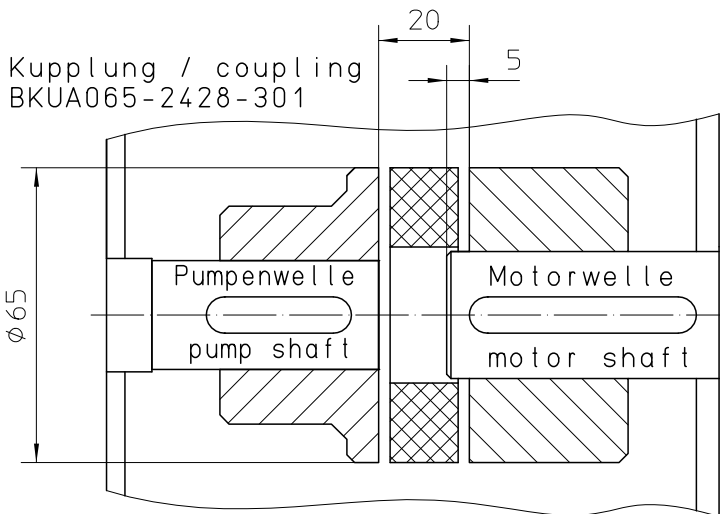
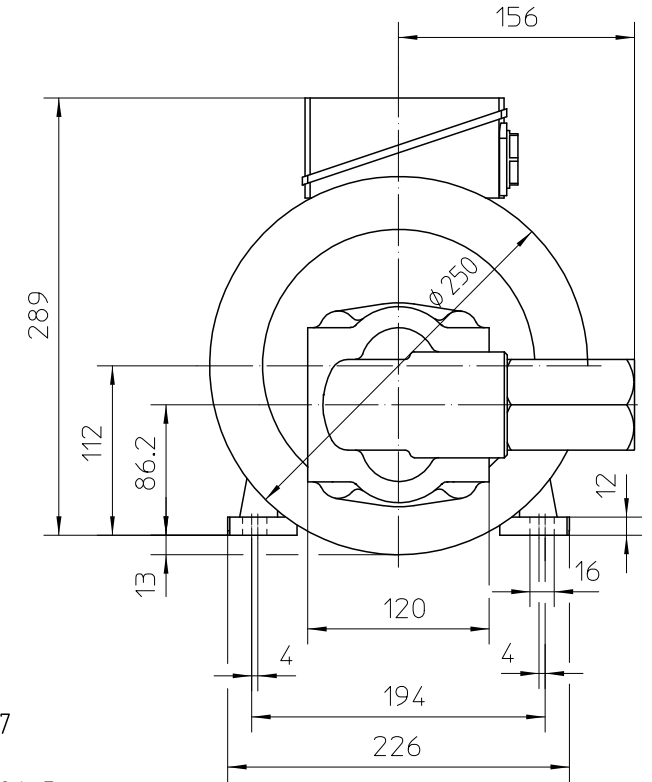
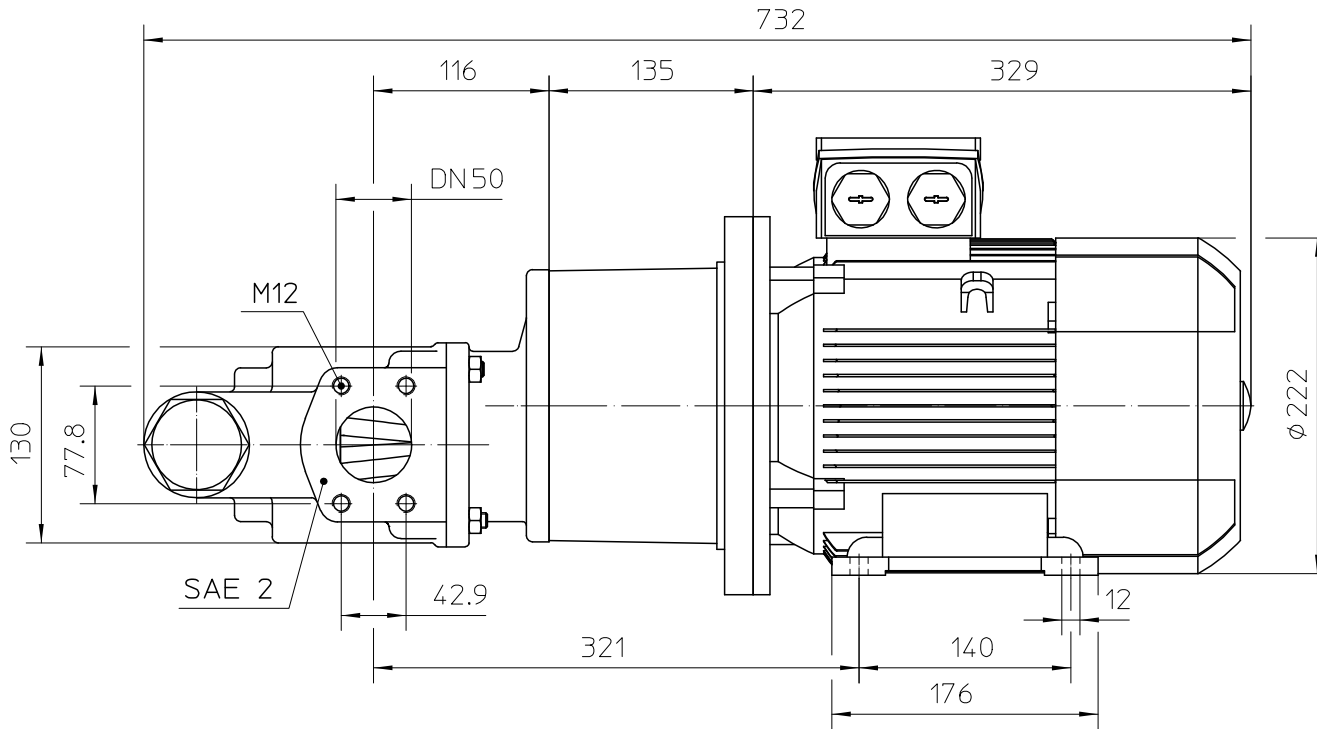
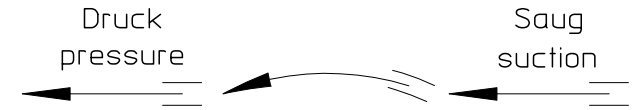
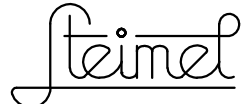


Drehrichtung (auf den Motorlüfter gesehen) rechts !  
Sense of rotation clockwise (seen at motor fan) !



Motor : IEC 112, Bauform IM B3/B5 nach EN 60034-7  
Technische und maßliche Änderungen vorbehalten!  
Motor : IEC 112, frame type IM B3/B5 acc. EN 60034-7  
Subject to technical and dimensional modifications!

Profile-ID: 273472				Gewicht kg	Maßstab 1:5	Bemerkungen ...
Status: in Freigabe CAD						
...	...	...	...	Datum	Name	Maschinenbaumaße in mm ohne Toleranzangabe nach DIN ISO 2768-v
...	...	...	...	Gez.	19.11.15	kegelm
...	...	...	...	Gepr.	19.11.15	kegelm
...	...	...	...	Norm		
...	...	...	...			
...	...	...	...			
Nr.	Änd.-Mittlg	Datum	Name			
Zchn.-Nr. / Artikel.-Nr.: DPA054D-112LMF-R32						
Ersatz für						Ersetzt durch