

# Relativ- und Differenz- druckschalter Typ 604

Druckbereich  
0.2 ... 3 – 50 mbar



Die Druckschalter der Typenreihe 604 überwachen in  $\Delta p$  Funktion Filter und Ventilatoren in Lüftungskanälen sowie Luftklappen in Primär-/Sekundärregelungen.

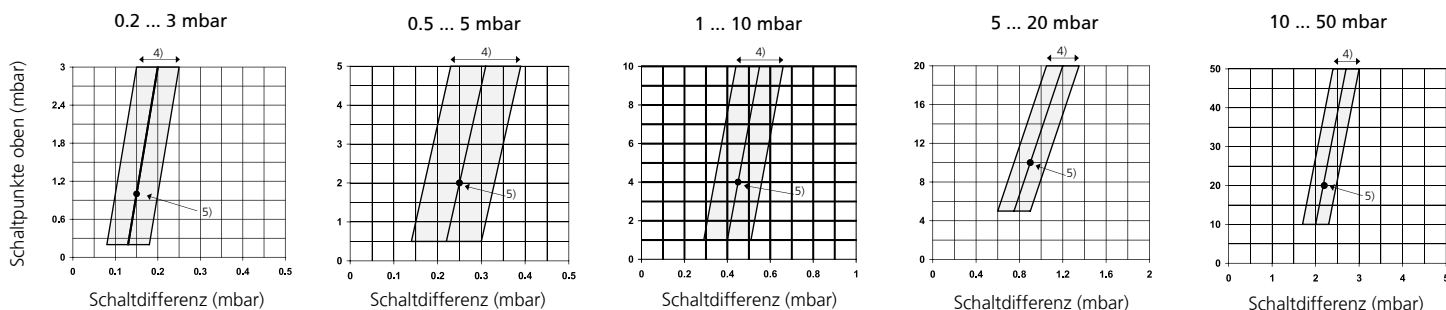
Die in fünf Druckbereichsabstufungen unterteilte Typenreihe besticht durch extreme Montagefreundlichkeit, Kombiwinkel, schnappbarer Haube und Schraubklemmen. Einmalig ist die hohe Einstellgenauigkeit durch eine individuelle Skalengravur.

- Montagefreundlich
- Anwenderfreundlicher Schnappverschluss für die Abdeckhaube
- Kabeleinführhilfe
- Kabelzugentlastung in PG11 integriert
- Kombiwinkel für vertikale oder horizontale Montage
- Hohe Einstellgenauigkeit durch individuelle Skalengravur pro Schalter
- Langzeitstabile Schaltpunkte durch Trapez-Wulst-Membrane
- Mehrschichtkontakt mit Goldbeschichtung

## Technische Daten

<b>Druckbereich</b>			
Relativ und differenz		0.2 ... 3 – 50 mbar	
<b>Einsatzbedingungen</b>			
Medium		Luft und neutrale Gase	
Temperatur	Medium / Umgebung	-30 ... +85 °C	
	Lagerung	-40 ... +85 °C	
Einseitig zulässige Überlast		75 mbar	
		50 mbar	
<b>Materialien mit Medienkontakt</b>			
Messelement		Silikon LSR <sup>1)</sup>	
Gehäuse		PC 10% GF	
Haube		PC	
<b>Elektrische Daten</b>			
Schaltlasten <sup>2)</sup>	Ohmsch	5 A bei 250 VAC	
		4 A bei 30 VDC	
	Induktiv <sup>3)</sup>	0.8 A bei 250 VAC	
		0.7 A bei 30 VDC	
Kontaktsystem		Wechselschalter	
Lebensdauer	mechanisch	> 10 <sup>6</sup> Schaltspiele	
<b>Schutzart</b>			
Ohne Haube		IP 00	
Mit Haube		IP 54 / IP 65	
<b>Reproduzierbarkeit</b>			
Einstellbereiche	0.2 ... 3 mbar	innerhalb	± 0.025 mbar
	0.5 ... 5 mbar		± 0.05 mbar
	1 ... 10 mbar		± 0.05 mbar
	5 ... 20 mbar		± 0.05 mbar
	10 ... 50 mbar		± 0.15 mbar
<b>Elektrischer Anschluss</b>			
Schraubklemmen			
Flachstecker (AMP-Steckfahnen)		6.3 mm 4.8 mm	
<b>Druckanschluss</b>			
Schlauchstutzen			
Innengewinde		Ø 6.2 mm G 1/8	
<b>Einbaulage</b>			
Empfehlung	Vertikal, Druckanschlüsse nach unten	Werksabgleich	
	Horizontal, Haube nach unten	Schaltpunkte liegen gegenüber eingestellten Skalenwert ca. 11 Pa tiefer	
	Horizontal, Haube nach oben	Schaltpunkte liegen gegenüber eingestellten Skalenwert ca. 11 Pa höher	
<b>Prüfungen / Zulassungen</b>			
UL		MFHX2/8 oder XAAK2/8	
DVGW		nach DIN EN 1854	
Niederspannungsrichtlinie		2014/35/EU	
Gasgeräterichtlinie		2009/142/EG	
<b>Gewicht</b>			
Ohne Winkel		~ 93 g	
Mit Kombi-Winkel Typ C		~ 143 g	
<b>Verpackung (Bitte auf Bestellung angeben)</b>			
Einzelverpackung in Kartons			
Mehrfachverpackung in Kartons		à 20 / 30 / 40 / 50 / 60 / 100 / 320 Stück	

## Einstellbereiche



<sup>1)</sup> bei 200 °C getempert, ausgasungsfrei  
<sup>4)</sup> Toleranz Schaltdifferenz

<sup>2)</sup> Mehrschichtkontakt (DDC-geeignet)  
<sup>5)</sup> Werkeinstellung

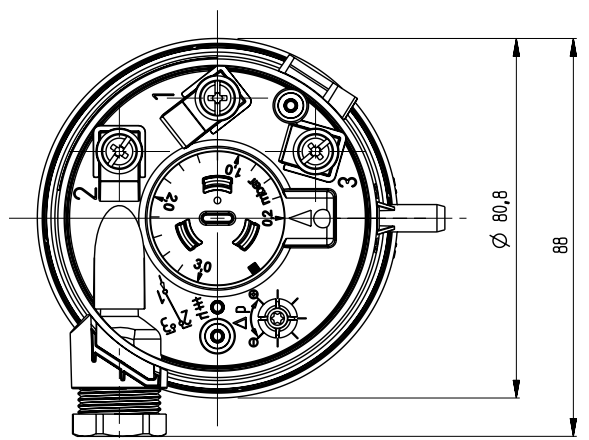
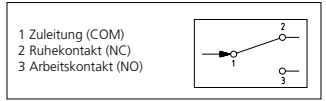
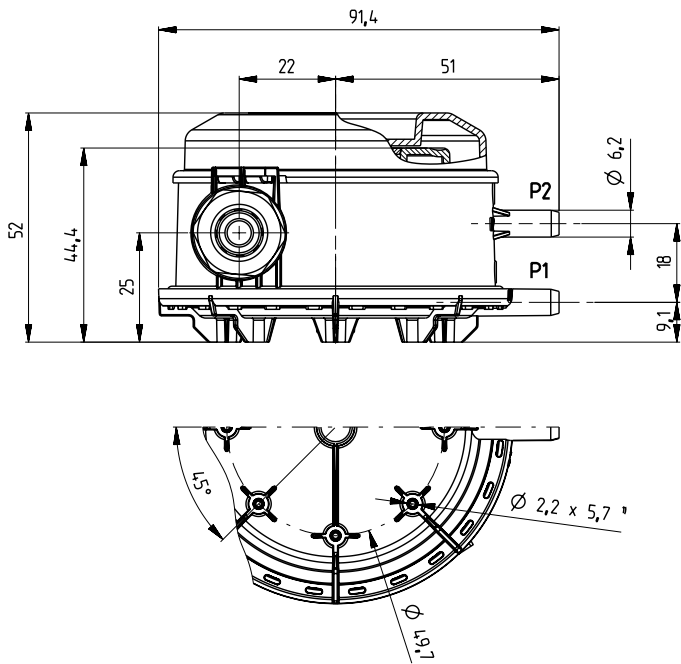
<sup>3)</sup> 6-facher Anlaufstrom  $\cos \varphi 0.6$

Kompakt Klima-Set (Standard - ab Lager Lieferbar)	Einstellbereich	Anschluss-Set	Bestellnummer
Bestehend aus Schalter mit Schlauchstutzen Ø 6.2 mm, Skala in mbar, Schraubklemmen, Mehrschichtkontakt bis 5 A (DDC geeignet), KombiWinkel Typ C und Schlauch-Anschluss-Set, Einzelverpackung.	0.2 ... 3 mbar	Fig. 1 (Metall)	604.9000001
	0.5 ... 5 mbar	Fig. 1 (Metall)	604.9100001
	1 ... 10 mbar	Fig. 1 (Metall)	604.9200001
	0.2 ... 3 mbar	Fig. 2 (Kunststoff)	604.9000002
	0.5 ... 5 mbar	Fig. 2 (Kunststoff)	604.9100002
	1 ... 10 mbar	Fig. 2 (Kunststoff)	604.9200002
	10 ... 50 mbar	Fig. 2 (Kunststoff)	604.9500002

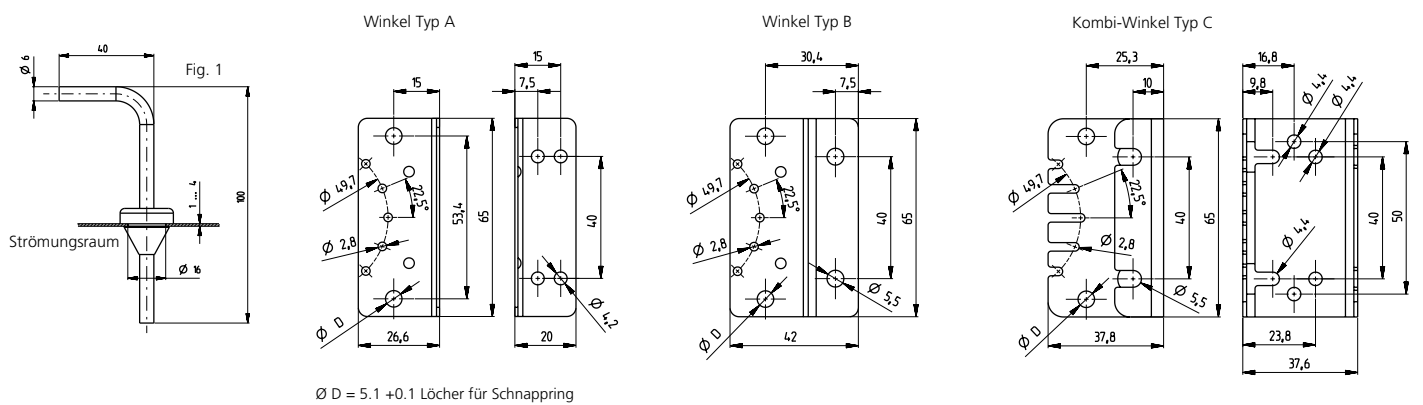
Variantenplan				1	2	3	4	5	6	7	8
				604.	X	X	X	X	X	X	X
Ausführung	Standard Ausführung			9							
	UL-Ausführung			S							
Einstellbereich	0.2 ... 3 mbar	20 ... 300 Pa	0.08 ... 1.2 inH <sub>2</sub> O	0.08 ... 1.2 inWC	0						
	0.5 ... 5 mbar	50 ... 500 Pa	0.2 ... 2 inH <sub>2</sub> O	0.2 ... 2 inWC	1						
	1 ... 10 mbar	100 ... 1000 Pa	0.4 ... 4 inH <sub>2</sub> O	0.4 ... 4 inWC	2						
	5 ... 20 mbar	500 ... 2000 Pa	2 ... 8 inH <sub>2</sub> O	2 ... 8 inWC	4						
	10 ... 50 mbar	1000 ... 5000 Pa	4 ... 20 inH <sub>2</sub> O	4 ... 20 inWC	5						
Skala <sup>1)</sup>	Skala in mbar				0						
	Skala in Pa				1						
	Skala in inH <sub>2</sub> O				2						
	Skala in inWC				6						
	Ohne Skala	(Leistungsschild in mbar)			3						
	Ohne Skala	(Leistungsschild in Pa)			4						
	Ohne Skala	(Leistungsschild in inH <sub>2</sub> O)			5						
Druckanschluss	Schlauchstutzen Ø 6.2 mm	ohne Druckblende			0						
	Schlauchstutzen Ø 6.2 mm	mit Druckblende auf P2			1						
	Innengewinde G 1/8	ohne Druckblende			2						
	Innengewinde G 1/8	mit Druckblende auf P2			3						
Elektrischer Anschluss	Schraubklemmen				0						
	Flachstecker 6.3 mm				1						
	Flachstecker 4.8 mm				2						
Haube / Winkel	Mit Haube	Kombi-Winkel Typ C		IP 54					0		
	Mit Haube	Winkel Typ A		IP 54					1		
	Mit Haube	Winkel Typ B		IP 54					2		
	Mit Haube	ohne Winkel		IP 54					3		
	Ohne Haube	Kombi-Winkel Typ C							5		
	Ohne Haube	Winkel Typ A							6		
	Ohne Haube	Winkel Typ B							7		
	Ohne Haube	ohne Winkel							8		
	Mit Haube	Kombi-Winkel Typ C		IP 65	9				A		
	Mit Haube	Winkel Typ A		IP 65	9				B		
Anschluss-Set	Ohne								0		
	Mit Anschluss-Set (Metall), 90° abgewinkelt		inklusive 2 m Schlauch (Fig. 1)						1		
	Mit Anschluss-Set (Kunststoff), gerade		inklusive 2 m Schlauch (Fig. 2)						2		
	Zwei fest eingestellte Schaltpunkte		(Bitte Werte auf Bestellung angeben)								W
Schaltpunkte (optional)	Ein fest eingestellter Schaltpunkt oben		(Bitte Wert auf Bestellung angeben)								R
	Ein fest eingestellter Schaltpunkt unten		(Bitte Wert auf Bestellung angeben)								U

Zubehör	Bestellnummer	
Anschluss-Set für Lüftungskanal (Metall), 90° abgewinkelt	inklusive 2 m Schlauch (Fig. 1)	104312
Anschluss-Set für Lüftungskanal (Kunststoff), gerade	inklusive 2 m Schlauch (Fig. 2)	100064
Winkel Typ A		100295
Winkel Typ B		100098
Kombi-Winkel Typ C		100106
Befestigungsring		110005
Befestigungsring geschlossen		110006
Spezialschrauben zur Befestigung Schalter an Winkel	(2 Stück pro Schalter nötig)	102976
Schnapping für Winkel A, B, C oder Direktmontage	für Wandstärke 0.8 ... 1.1 mm	100294
	für Wandstärke 1.8 ... 2.1 mm	100293
Kalibrierzertifikat (bei fest eingestellten Schaltpunkt)		104551

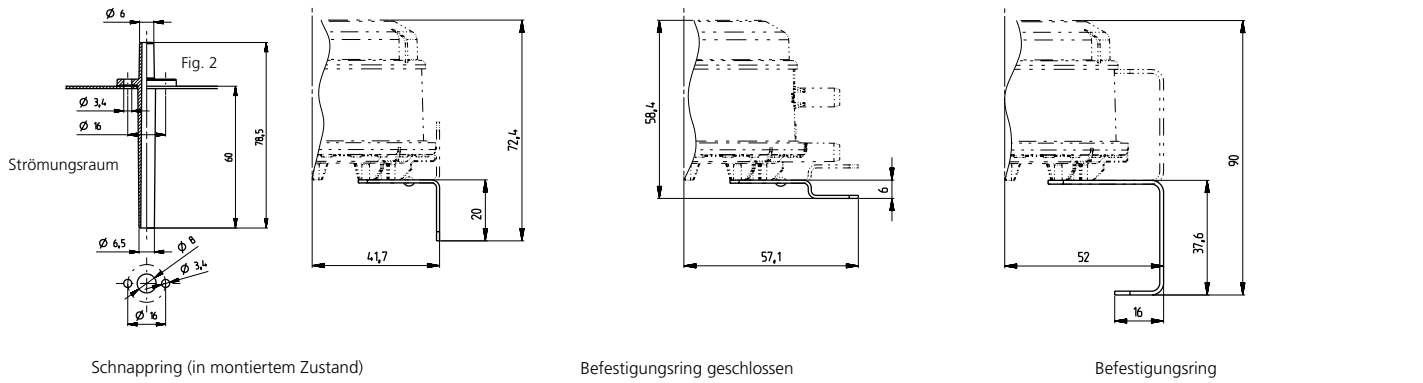
<sup>1)</sup> Bei Kundenspezifischer Kalibrierung ohne Skala-Beschriftung und mit festgestellter Skalascheibe



<sup>1)</sup> Loch für PT-Schrauben KA25



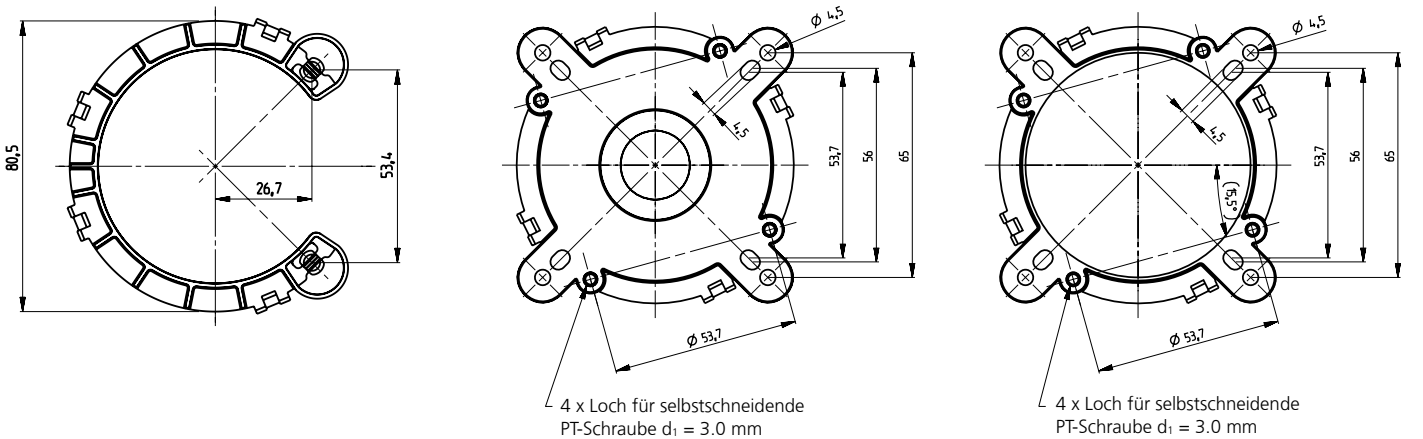
$\varnothing D = 5.1 + 0.1$  Löcher für Schnapping



Schnapping (in montiertem Zustand)

Befestigungsring geschlossen

Befestigungsring



4 x Loch für selbstschneidende PT-Schraube  $d_1 = 3.0$  mm

4 x Loch für selbstschneidende PT-Schraube  $d_1 = 3.0$  mm

Huba Control AG  
Headquarters

Industriestrasse 17  
5436 Würenlos  
Telefon +41 (0) 56 436 82 00  
Telefax +41 (0) 56 436 82 82  
info.ch@hubacontrol.com

Huba Control AG  
Niederlassung Deutschland

Schlattgrabenstrasse 24  
72141 Walddorfhäslach  
Telefon +49 (0) 7127 23 93 00  
Telefax +49 (0) 7127 23 93 20  
info.de@hubacontrol.com

Huba Control SA  
Succursale France

Rue Lavoisier  
Technopôle Forbach-Sud  
57602 Forbach Cedex  
Téléphone +33 (0) 387 847 300  
Télécopieur +33 (0) 387 847 301  
info.fr@hubacontrol.com

Huba Control AG  
Vestiging Nederland

Hamseweg 20A  
3828 AD Hoogland  
Telefoon +31 (0) 33 433 03 66  
Telefax +31 (0) 33 433 03 77  
info.nl@hubacontrol.com

Huba Control AG  
Branch Office United Kingdom

Unit 13 Berkshire House  
County Park Business Centre  
Shrivenham Road  
Swindon Wiltshire SN1 2NR  
Phone +44 (0) 1993 776667  
Fax +44 (0) 1993 776671  
info.uk@hubacontrol.com