

GasMultiBloc®

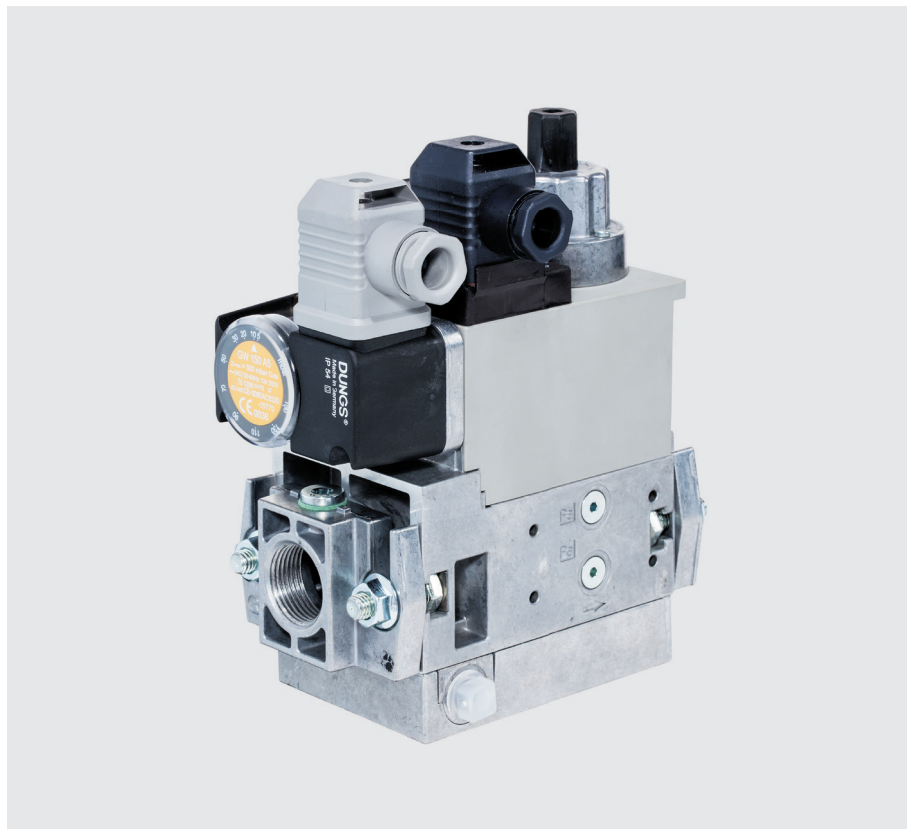
Ensemble de régulation et de sécurité

Fonctionnement à une allure

DUNGS®
Combustion Controls

MB-D(LE) 405 - 412 B01

7.21



Technique

Le GasMultiBloc® DUNGS intègre dans un même bloc compact le filtre, le régulateur, les vannes et les pressostats.

- filtration: Tamis fin
- un régulateur et deux vannes : B01
- deux vannes à ouverture rapide
- une vanne à ouverture rapide et une vanne à ouverture lente
- électrovannes jusqu'à 360 mbar (36 kPa) selon DIN EN 161 classe A groupe 2
- réglage précis de la pression de sortie par régulateur proportionnel DIN EN 88 classe A groupe 2
- débits élevés avec faible chute de pression
- bobine à courant continu niveau de perturbation N
- réglage du débit principal sur vanne V2
- temporisation hydraulique à l'ouverture
- raccords à brides taraudés au pas du gaz ISO 7/1
- montage simple, poids et encombrement réduits

Le système modulaire permet de proposer des solutions personnalisées notamment avec une prise externe pour l'allumage en relation avec la commande séparée des deux vannes ainsi que des composants tels que: système de contrôle d'étanchéité, pressostat mini/maxi, limiteur de pression et contact de fin de course sur vanne 2.

Application

Le système modulaire autorise les solutions personnalisées dans les domaines de la sécurité et de la régulation des installations à gaz. Convient aux gaz des familles 1, 2 et 3 ainsi qu'à d'autres fluides neutres en phase gazeuse.

Homologations

Certificat d'examen de type EU selon :

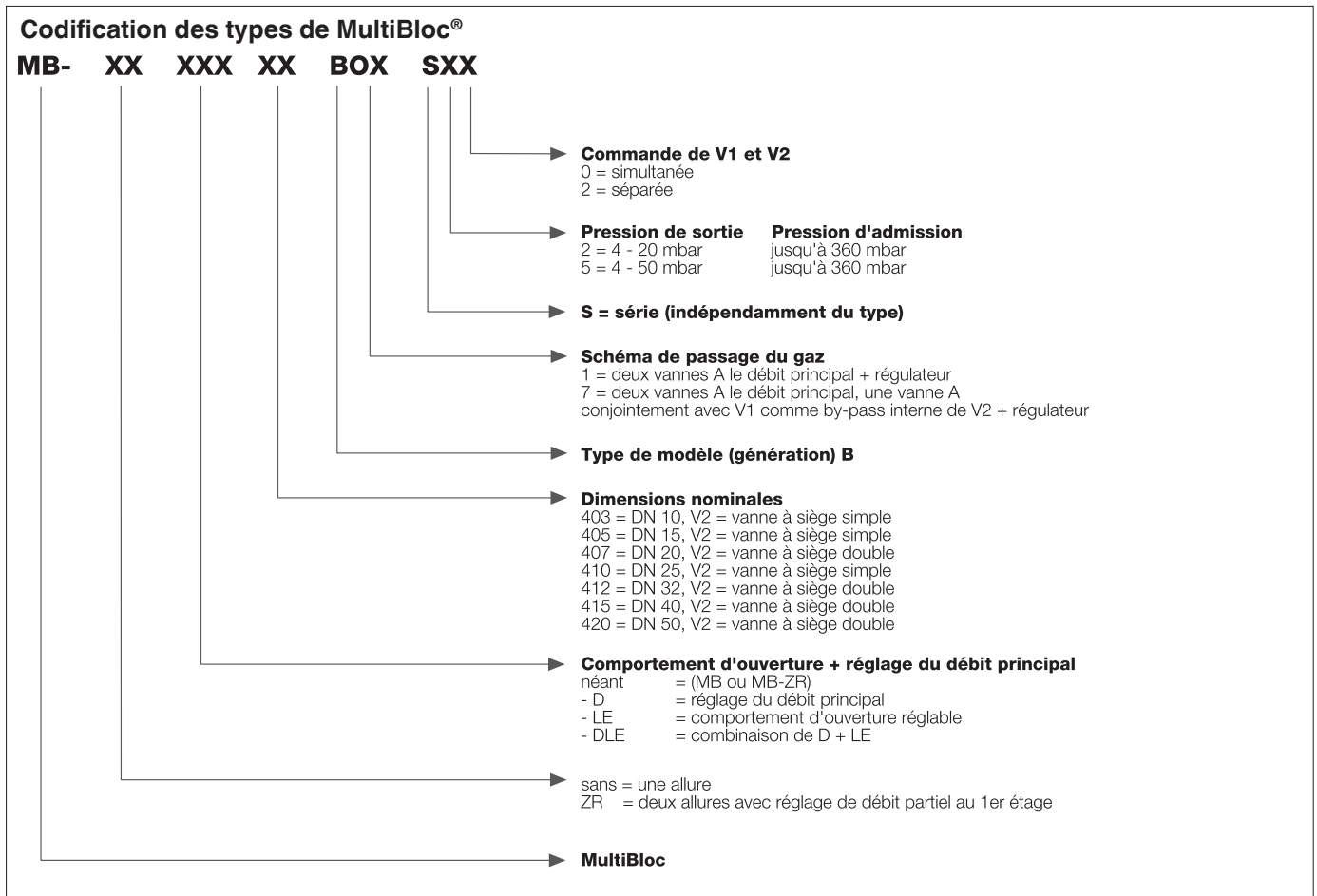
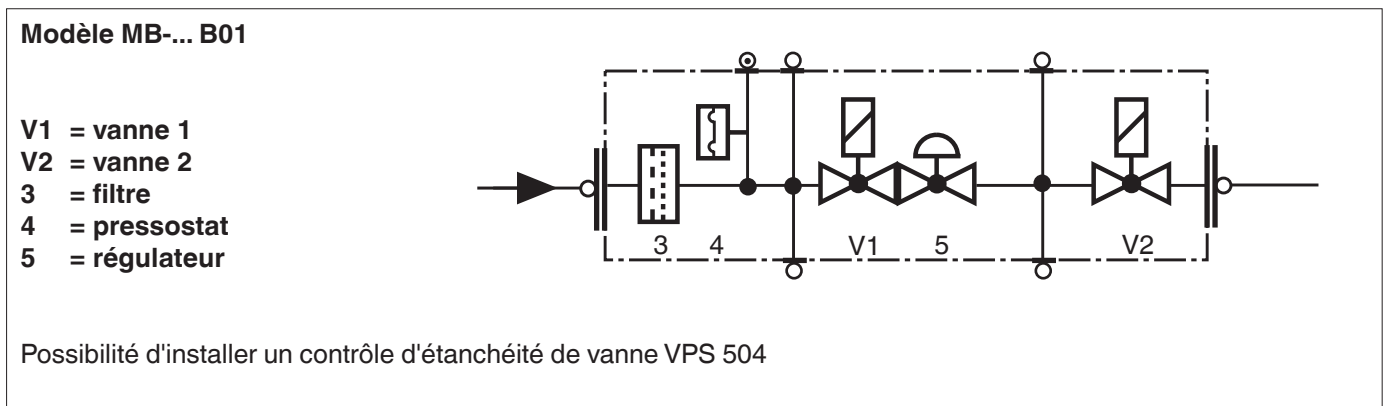
- l'ordonnance de la EU relative aux appareils au gaz
- la directive EU « Équipements sous pression »

Homologations dans d'autres grands pays consommateurs de gaz.

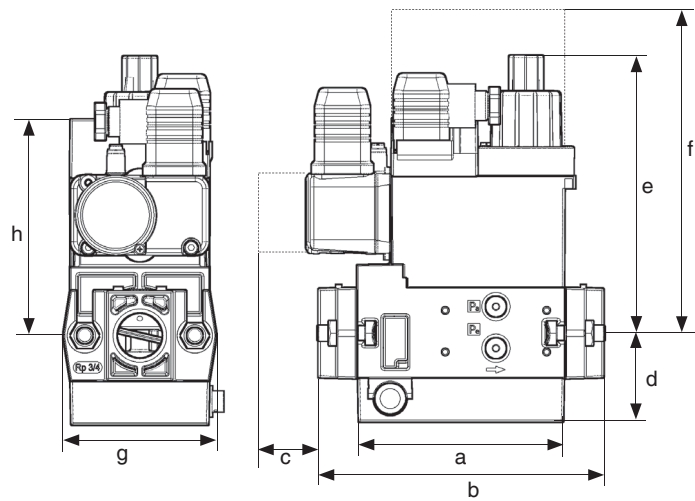
Caractéristiques techniques

Diamètres nominaux Brides taraudés au pas du gaz ISO 7/1 (DIN 2999)	MB-...405/407 B01 Rp 1/2,3/4 et leurs combinaisons	MB-...410/412 B01 Rp 3/4, 1, 1 1/4 et leurs combinaisons																					
Pression de service max.	360 mbar (36 kPa)																						
Plages de pression de sortie	MB-... S20/S22 p_a : 4 mbar (0,4 kPa) à 20 mbar (2 kPa) MB-... S50/S52 p_a : 4 mbar (0,4 kPa) à 50 mbar (5 kPa)																						
Fluides	gaz des familles 1, 2 et 3 ainsi que d'autres fluides neutres en phase gazeuse																						
Température ambiante	- 15°C à + 70°C (dans les installations à GPL, le MB-D... ne doit pas être utilisé au-dessous de 0°C. Convient uniquement aux GPL en phase gazeuse ; les hydrocarbures liquides endommagent les matériaux d'étanchéité.)																						
Filtration	Tamis fin. Il faut démonter l'armature avant de remplacer l'équipement.																						
Pressostat	types GW A5, GW A2, NB A2, ÜB A2 selon DIN EN 1854. Pour toute information complémentaire, lire la fiche technique GW A2 n° 225 684 et GW A5 n° 225 900																						
Unité de réglage de pression	régulateur à pression d'admission compensée, à l'arrêt fermeture étanche par la vanne V1, selon DIN EN 88 classe A. ressort de référence intégré (ne se remplace pas). Il n'est pas nécessaire de poser une conduite de mise à l'air libre passant par le toit. La prise d'impulsion est interne.																						
Electrovanne V1	vanne selon DIN EN 161 classe A, groupe 2, à fermeture et ouverture rapides																						
Electrovanne V2	vanne selon DIN EN 161 classe A, groupe 2																						
	<table border="1"> <thead> <tr> <th></th> <th colspan="2">Modèle de vanne V2</th> <th>Réglage du débit principal</th> </tr> </thead> <tbody> <tr> <td>MB</td> <td>fermeture rapide</td> <td>ouverture rapide</td> <td>sans</td> </tr> <tr> <td>MB-D</td> <td>fermeture rapide</td> <td>ouverture rapide</td> <td>avec</td> </tr> <tr> <td>MB-DLE</td> <td>fermeture rapide</td> <td>ouverture lente</td> <td>avec</td> </tr> <tr> <td>MB-LE</td> <td>fermeture rapide</td> <td>ouverture lente</td> <td>sans</td> </tr> </tbody> </table>				Modèle de vanne V2		Réglage du débit principal	MB	fermeture rapide	ouverture rapide	sans	MB-D	fermeture rapide	ouverture rapide	avec	MB-DLE	fermeture rapide	ouverture lente	avec	MB-LE	fermeture rapide	ouverture lente	sans
	Modèle de vanne V2		Réglage du débit principal																				
MB	fermeture rapide	ouverture rapide	sans																				
MB-D	fermeture rapide	ouverture rapide	avec																				
MB-DLE	fermeture rapide	ouverture lente	avec																				
MB-LE	fermeture rapide	ouverture lente	sans																				
Prise mesure/gaz d'allumage	G 1/8 DIN ISO 228, voir "prises de pression" page 4																						
Contrôle de pression du brûleur p _{Br}	prise après la vanne V2, possibilité d'installer un pressostat ... A2 latéralement sur adaptateur																						
Tension/fréquence	~ (AC) 50-60 Hz 220-230 V - 15 % + 10 %																						
Branchement électrique	raccordement par connecteur selon DIN EN 175301-803 pour vannes et pressostat																						
Puissance/courant absorbé Durée de mise en circuit Protection Antiparasitage	voir page 4 régime permanent IP 54 selon IEC 529 (EN 60529) Niveau de perturbation N																						
Matériaux des composants en contact avec le gaz	Corps de vanne membranes, joints d'étanchéité bobine	aluminium coulé sous pression base NBR, siloprène (caoutchouc au silicone) acier, laiton, aluminium																					
Position de montage	position verticale avec bobine verticale ou position couchée avec bobine horizontale, ainsi que les positions intermédiaires																						
Contact de fin de course	possibilité de monter un contact de type K01/1 (testé selon DIN) sur la vanne V2																						

Variantes d'équipement GasMultiBloc®...B01 Fonctionnement une allure	405 B01	407 B01	410 B01	412 B01	
MB	•	•	•	•	
MB-D	•	•	•	•	
MB-DLE	•	•	•	•	
MB-LE	•	•	•	•	
Filtre fin avec tamis	•	•	•	•	
Pressostat gaz après le filtre	•	•	•	•	
après la vanne V2 latéralement sur adaptateur	•	•	•	•	
après la vanne V2 sur bride avec adaptateur	•	•	•	•	
Unité de régulation de pression	•	•	•	•	
Vanne V1, siège double	•	•	•	•	
Vanne V2, siège simple	•	—	•	—	
Vanne V2, siège double	—	•	—	•	
Vannes à commande simultanée	•	•	•	•	S 20, S 50
Vannes à commande séparée	•	•	•	•	S 22, S 52
Brides Rp 1/2	•	•	—	—	• = possible (•) = sur demande - = impossible
Rp 3/4	•	•	•	•	
Rp 1	—	—	•	•	
Rp 1 1/4	—	—	•	•	



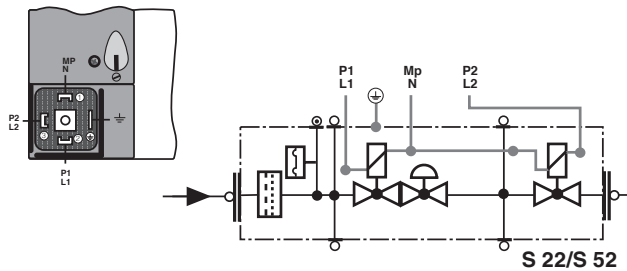
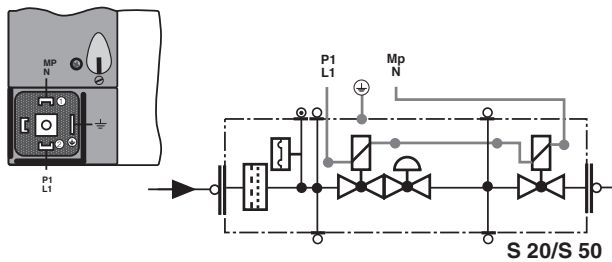
Cotes d'encombrement [mm]



c = place requise pour le couvercle de pressostat
f = place requise pour le remplacement de la bobine

Typ	Rp	Temps d'ouverture	Cotes d'encombrement [mm]								Poids [kg]
			a	b	c	d	e	f	g	h	
MB-D 405 B.../407 B...	Rp 1/2	< 1 s	110	151	40	46	100	185	74	115	2,5
MB-DLE 405 B.../407 B...	Rp 3/4	< 20 s	110	151	40	46	140	185	74	115	2,6
MB-D 410 B.../412 B...	Rp 1	< 1 s	140	185	40	55	125	245	90	135	4,9
MB-DLE 410 B.../412 B...	Rp 1 1/4	< 20 s	140	185	40	55	160	245	90	135	5,0

Branchement électrique

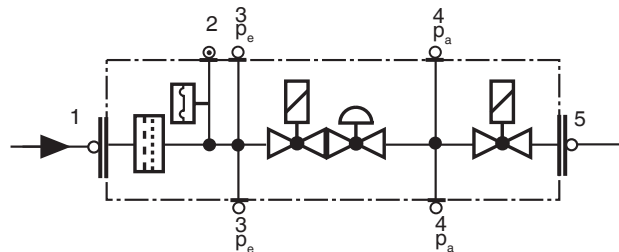
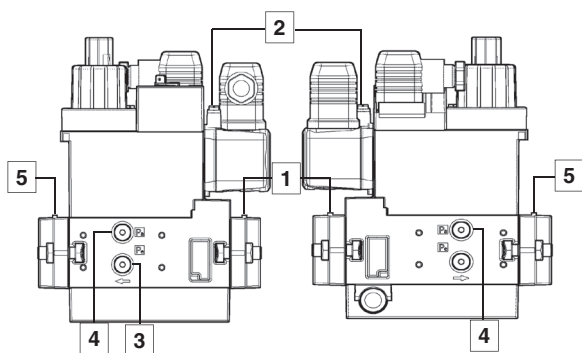


Puissance / courant absorbé

[VA] ~(AC) 230 V; +20 °C:

MB 405/407 S 20	32
MB 405/407 S 50	36
MB 405/407 S 22	46
MB 405/407 S 52	46
MB 410/412 S 20	55
MB 410/412 S 50	55
MB 410/412 S 22	96
MB 410/412 S 52	96

Prises de pression



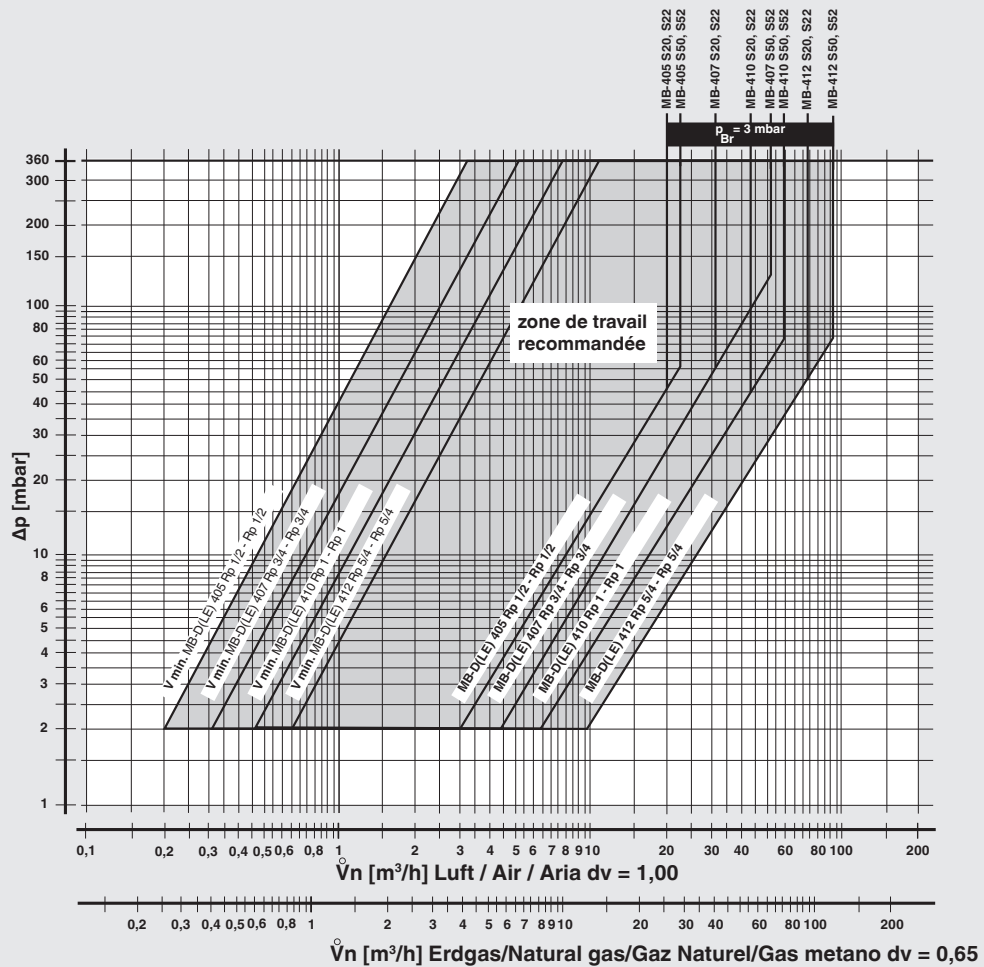
1,3,4,5 Bouchon fileté G 1/8
2 Prises de mesure

GasMultiBloc®
Ensemble de régulation et de
sécurité
Fonctionnement à une allure

MB-D(LE) 405 - 412 B01



Courbes caractéristiques débit - chute de pression, avec réglage complètement réalisé et Tamis fin



f =

Dichte Luft
 Spec. weight air
 poids spécifique de l'air
 peso específico aria

Dichte des verwendeten Gases
 Spec. weight of gas used
 poids spécifique du gaz utilisé
 peso específico del gas utilizzato

Type de gaz	Densité [kg/m³]	dv	f
Gaz naturel	0.81	0.65	1.24
Gaz de ville	0.58	0.47	1.46
GPL	2.08	1.67	0.77
Air	1.24	1.00	1.00

$$\dot{V}_{\text{verwendetes Gas/gas used/gaz utilisé/gas utilizzato}} = \dot{V}_{\text{Luft/air/aria}} \times f$$

Sous réserve de toute modification constituant un progrès technique.

Karl Dungs S.A.S.
 368, Allée de L'Innovation
 F-59810 Lesquin
 Téléphone +33 (0) 973 546 905
 Téléfax +33 (0) 970 170 772
 e-mail info.f@dungs.com
 Internet www.dungs.com

Karl Dungs GmbH & Co. KG
 Karl-Dungs-Platz 1
 D-73660 Urbach, Germany
 Téléphone +49 (0)7181-804-0
 Téléfax +49 (0)7181-804-166
 e-mail info@dungs.com
 Internet www.dungs.com