

SV 200/2

Side channel vacuum pumps

- double stage, air-cooled
- with pedestal

Seitenkanal-Vakuumpumpen

- zweistufig, luftgekühlt
- mit Standfuß

Pompes à vide à canal latéral

- double-étagées, refroidies par air
- avec pied

Aspiratori a canale laterale

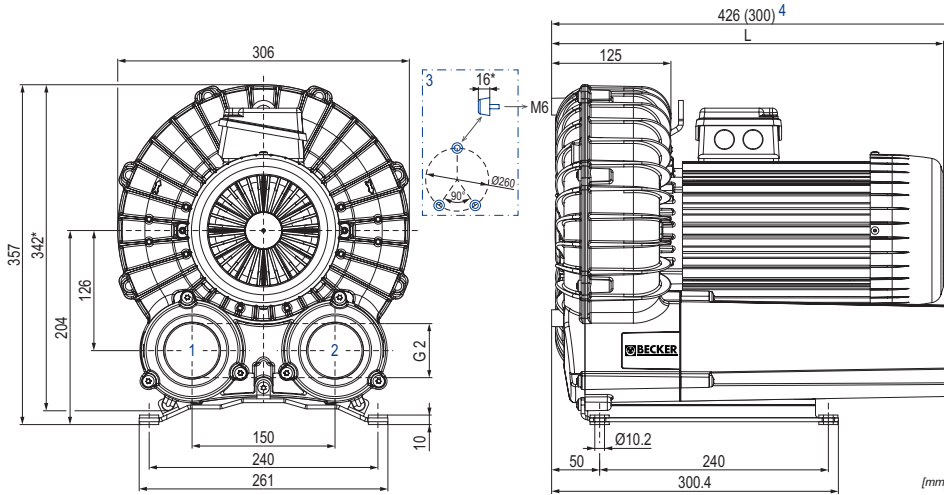
- doppiostadio, raffreddate ad aria
- con piedistallo

Bombas de vacío de canal lateral

- dos etapas, refrigerado por aire
- con pie



SV 200/2 incl. pedestal and optional rubber buffers



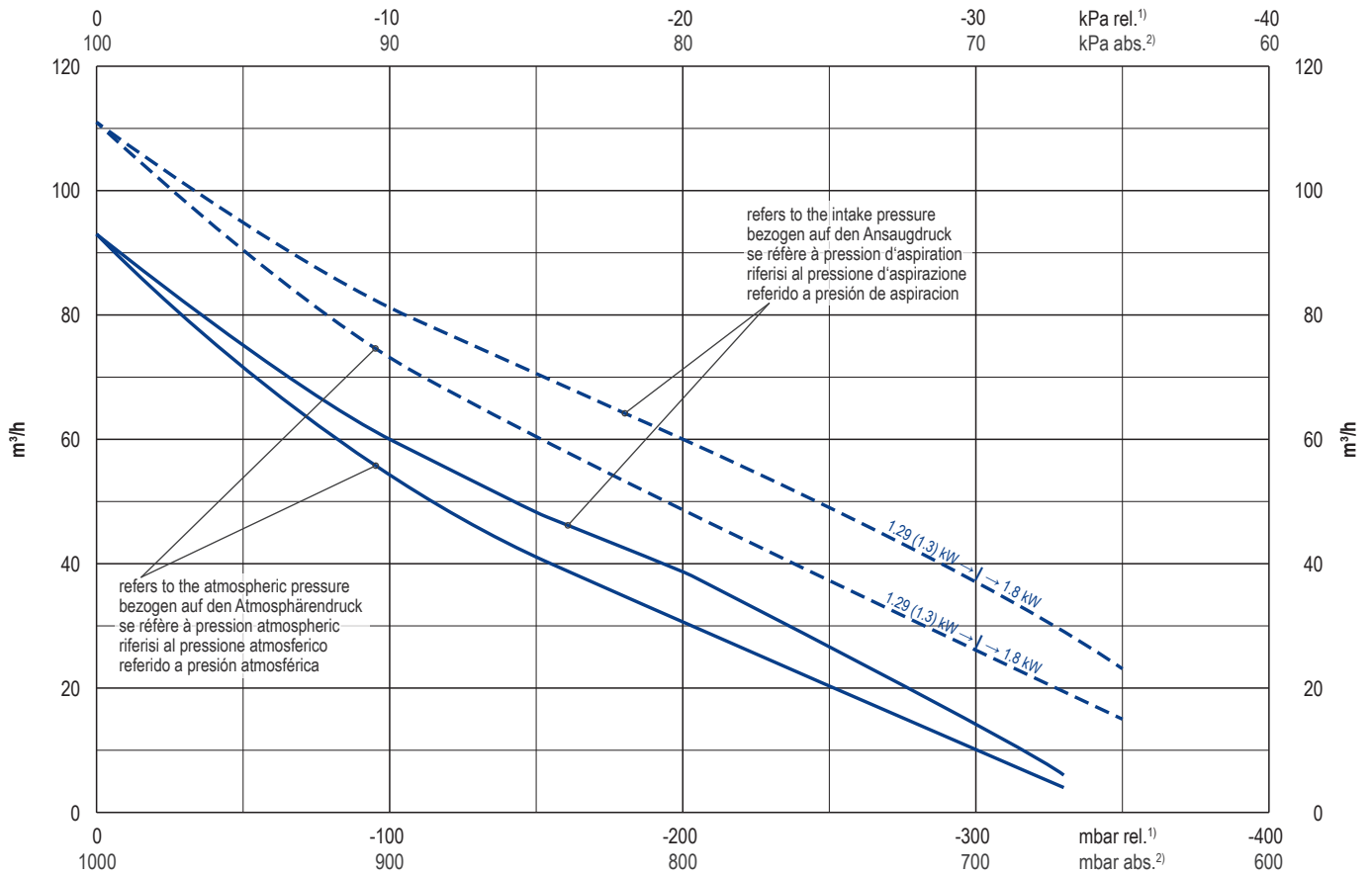
- 1 Vacuum connection
Sauganschluss
Raccord vide
Raccordo aspirazione
Conexión de vacío
- 2 Pressure connection
Druckanschluss
Raccord pression
Raccordo pressione
Conexión presión
- 3 Rubber buffer position (optional)
Gummipufferposition (optional)
Position de tampon en caoutchouc (optionnel)
Posizione del respingente in gomma (opzionale)
Posición del tope de goma (opcional)
- 4 Short silencers (optional)
Kurze Schalldämpfer (optional)
Silencieux courts (optionnel)
Silenziatori corti (opzionale)
Silenciadores cortos (opcional)

m ³ /h		mbar rel.		kW			L mm	kg	dB(A) ¹⁾	
50 Hz	60 Hz	50 Hz	60 Hz	50 Hz	60 Hz	Ⓜ			50 Hz	60 Hz
90	110	-330	-300	1.1	1.29 (1.3)	1-4	391	25.5	63.7 (-230 mbar)	68.4 (-245 mbar)
		-330	-350	1.5	1.8	5-8	431	28.5		

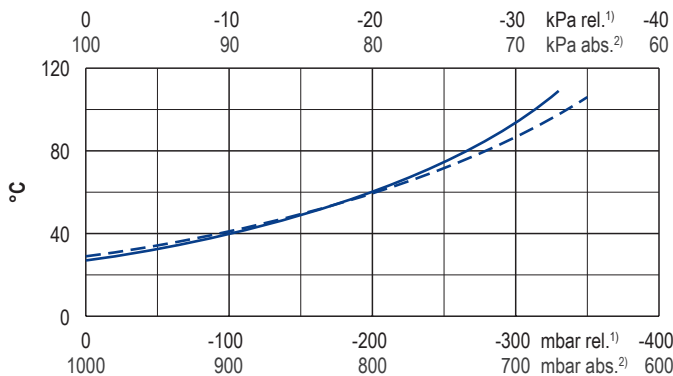
Ⓜ	kW	50 Hz				60 Hz				№	
		V ±10%	min ⁻¹	A	kW	V ±10%	min ⁻¹	A			
1	3~ 1.1	Δ230/Y400	IE3/UL/CSA	2870	4.3/2.5	1.29	Δ265/Y460 Δ230/Y400	IE3/UL/CSA -	3460 3395	4.3/2.5 4.7/2.7	41889201602000GZ
2	3~ 1.1/1.29kW	-	-	-	-	1.29	YY230/Y460 208	IE3/UL/CSA -	3465 3430	4.8/2.4 5.0	41989207602000GZ
3	3~ 1.1	Δ200/Y350	IE3	2875	5.0/2.9	1.29	Δ220/Y380-400 Δ200/Y350	IE3 -	3462 3405	5.0/2.9-3.0 5.2/3.0	41889285602000GZ
4	1~ 1.1	230	-	2855	6.7	1.3	230	-	3375	7.9	41829227602000GZ
5	3~ 1.5	Δ230/Y400	IE3/UL/CSA	2900	6.6/3.8	1.8	Δ265/Y460 Δ230/Y400	IE3/UL/CSA -	3490 3450	6.4/3.7 6.5/3.8	42089201602000GZ
6	3~ 1.5/1.8kW	-	-	-	-	1.8	YY230/Y460 208	IE3/UL/CSA -	3490 3465	7.2/3.6 7.2	42189207602000GZ
7	3~ 1.5	Δ200/Y350	IE3	2905	7.4/4.3	1.8	Δ220/Y380-400 Δ200/Y350	IE3 -	3480 3450	7.2/4.3-4.2 7.2/4.2	42089285602000GZ
8	1~ 1.5	230	-	2860	8.9	1.8	230	-	3350	11.0	42029227602000GZ

- 1) DIN EN ISO 3744 (KpA = 3 dB(A)) interval of 1m, at medium load, both connection sides piped
 DIN EN ISO 3744 (KpA = 3 dB(A)) Abstand von 1m, bei mittlerer Belastung, beide Seiten abgeleitet
 DIN EN ISO 3744 (KpA = 3 dB(A)) intervalle de 1m, à régime moyen, avec dérivation des deux côtés
 DIN EN ISO 3744 (KpA = 3 dB(A)) intervallo di 1m, a medio regime, entrambi i lati derivati
 DIN EN ISO 3744 (KpA = 3 dB(A)) intervalo de 1m, en media carga, derivados de ambos lados
- * Device dimensions without pedestal under the silencer, with rubber buffers on the enclosure cover
 Geräteabmaße ohne Standfuß unter den Schalldämpfern, mit Gummipuffern am Gehäusedeckel
 Dimension d'appareil sans pied sous les silencieux, avec tampons en caoutchouc sur le couvercle
 Dimensioni del dispositivo senza piedistallo sotto gli insonorizzatori, con respingenti in gomma sul coperchio dell'alloggiamento
 Dimensiones del aparato sin pie bajo los silenciadores, con toques de goma en la tapa de la carcasa
- Dimensions in mm
 Maßangaben in mm
 Mesures en mm
 Misure in mm
 Dimensiones en mm

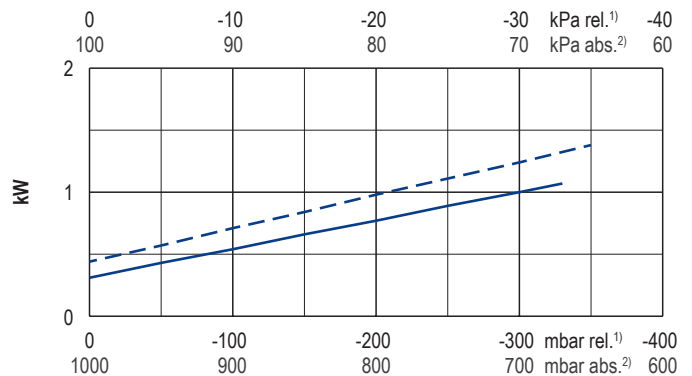
Suction air rate • Saugluftmenge • Débit d'air aspiré • Volume d'aria aspirata • Volumen de aire aspirado



Exhaust air temperature • Ablufttemperatur • Température d'air à l'échappement
Temperatura dell'aria scarica • Temperatura del aire de escape



Motor shaft power • Wellenleistung • Puissance du moteur axe
Potenza del motore albero • Capacidad de eje del motor



— 50 Hz
- - - 60 Hz

1) relative
2) absolute

relativ
absolut
relatif
absolu
relativo
assoluto
relativa
absoluta

• reference data (atmosphere)
• tolerance

Bezugsdaten (Atmosphäre)
Toleranz

référéce (atmosphère)
tolérance

riferimento (atmosfera)
tolleranza

referencia (atmosférica)
tolerancia

1000 mbar,
20° C
±10 %

Variants/Accessories

- with internal safety valve
- with internal or external suction filter
- with increased corrosion protection
- without pedestal under the silencers, with rubber buffers on the enclosure cover
- G 1 1/2 vacuum/pressure connection
- with short silencers
- in sound proof box SH 18

Varianten/Zubehör

- mit internem Sicherheitsventil
- mit internem oder externem Ansaugfilter
- mit erhöhtem Korrosionsschutz
- ohne Standfuß unter den Schalldämpfern, mit Gummipuffern am Gehäusedeckel
- G 1 1/2 Saug-/Druckschluss
- mit kurzen Schalldämpfern
- in Schallhaube SH 18

Variantes/Accessoires

- avec soupape de sécurité interne
- avec filtre d'aspiration interne ou externe
- avec protection accrue contre la corrosion
- sans pieds sous les silencieux, avec tampons en caoutchouc sur le couvercle
- G 1 1/2 raccord vide/pression
- avec silencieux courts
- dans caisse d'insonorisation SH 18

Varianti/Accessori

- con valvola di sicurezza interno
- con filtro di aspirazione interno o esterno
- con una maggiore protezione anti-corrosione
- senza piedistallo sotto gli insonorizzatori, con respingenti in gomma sul coperchio dell'alloggiamento
- G 1 1/2 raccordo aspirazione/pressione
- con silenziatori corti
- in casse insonorizzanti SH 18

Variantes/Accessorios

- con válvula de seguridad interna
- con filtro de aspiración interna o externo
- con el aumento de protección contra la corrosión
- sin pie bajo los silenciadores, con topes de goma en la tapa de la carcasa
- G 1 1/2 conexión de vacío/presión
- con silenciadores cortos
- en caja a prueba de sonido SH 18

performance data / dimensions can differ combinations on request

Leistungsdaten / Abmessungen können abweichen Kombinationen auf Anfrage

données de performance / mesures peuvent différer combinaisons sur demande

dati di performance / misure possono differire combinazioni su richiesta

datos de rendimiento / dimensiones pueden diferir combinaciones a petición

SV 200

Vacuum accessories

- internal vacuum safety valve and/or
- internal suction filter in a vacuum-sealed filter housing

Vakuum-Zubehör

- internes Vakuumsicherheitsventil und/oder
- interner Ansaugfilter in einem vakuumdichten Filtergehäuse

Accessoires de vide

- soupape de sécurité vide interne et/ou
- filtre d'aspiration interne dans un boîtier de filtre au vide

Accessori per vuoto

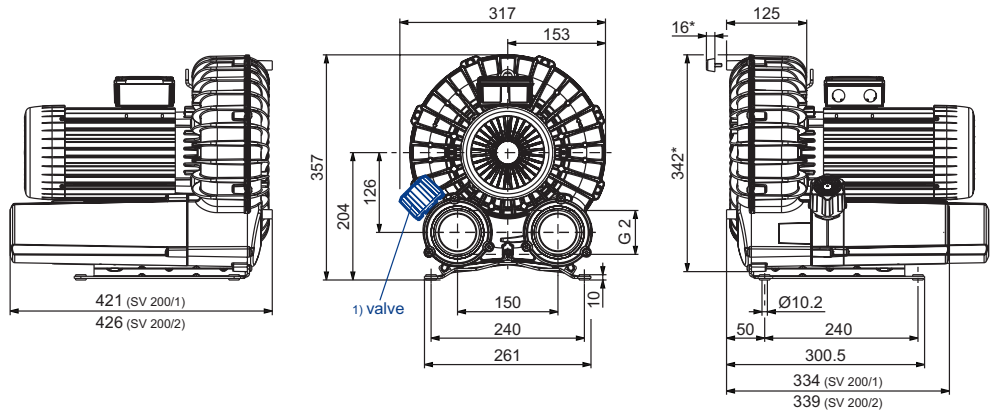
- valvola di sicurezza vuoto interno e/o
- filtro di aspirazione interno in una scatola del filtro di aspirazione a tenuta di vuoto

Accesorios de vacío

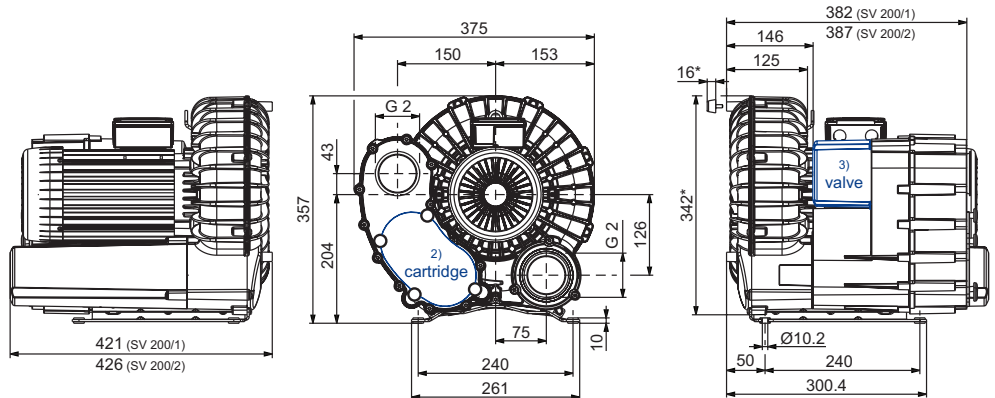
- válvula de seguridad vacío interna y/o
- filtro de aspiración interna en carcasa de filtro hermética al vacío



With ECO vacuum safety valve
 Mit ECO Vakuumsicherheitsventil
 Avec soupape de sécurité vide ECO
 Con valvola di sicurezza vuoto ECO
 Con válvula de seguridad vacío ECO



With suction filter / Combination
 Mit Ansaugfilter / Kombination
 Avec filtre d'aspiration / Combinaison
 Con filtro di aspirazione / Combinazione
 Con filtro de aspiración / Combinación



1) Valve insert: ST 597-0-1.5 (72750599597)	Ventileinsatz: ST 597-0-1.5 (72750599597)	Insert de soupape: ST 597-0-1.5 (72750599597)	Valvola di inserimento: ST 597-0-1.5 (72750599597)	Obus de válvula: ST 597-0-1.5 (72750599597)
2) Cartridge: 90951070000 (paper) 90951070001 (polyester) Space for removing filter housing (removal height): ≈ 250 mm	Patrone: 90951070000 (Papier) 90951070001 (Polyester) Platz für Filtergehäuseentfernung (Ausbauhöhe): ≈ 250 mm	Cartouche: 90951070000 (papier) 90951070001 (polyester) Place pour extraction du boîtier de filtre (hauteur de dégagement): ≈ 250 mm	Cartuccia: 90951070000 (carta) 90951070001 (poliester) Ingombro per rimozione custodia filtro (quota di smontaggio): ≈ 250 mm	Cartucho: 90951070000 (paper) 90951070001 (poliester) Espacio para quitar carcasa del filtro (altura de desmontaje): ≈ 250 mm
3) The combination of safety valve and intake filter is possible in a modified filter enclosure.	Die Kombination von Sicherheitsventil und Ansaugfilter ist in einem modifizierten Filtergehäuse möglich.	La combinaison soupape de sécurité et filtre d'aspiration est possible dans un boîtier de filtre modifié.	La combinazione di valvola di sicurezza e filtro di aspirazione è possibile all'interno di una scatola del filtro modificata.	La combinación de válvula de seguridad y filtro de aspiración es posible en una carcasa de filtro modificada.
* Dimensions for device without base under the sound absorber	Abmaße für Gerät ohne Fuß unter Schalldämpfer	Dimensions pour appareil sans pieds sous le silencieux	Dimensioni del dispositivo senza piedistallo sotto l'insonorizzatore	Dimensiones para aparato sin pie bajo silenciador
• The motor lengths can be found in the pump data sheet.	Die Motorlängen sind dem Gerätedatenblatt zu entnehmen.	Les longueurs de moteur sont indiquées dans la fiche de données de l'appareil.	Per le lunghezze dei motori, fare riferimento alle schede tecniche dei dispositivi.	Las longitudes de motor se indican en la ficha técnica de características del aparato.
• Dimensions in mm	Maßangaben in mm	Mesures en mm	Misure in mm	Dimensiones en mm