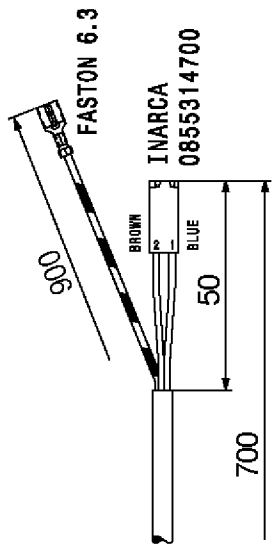
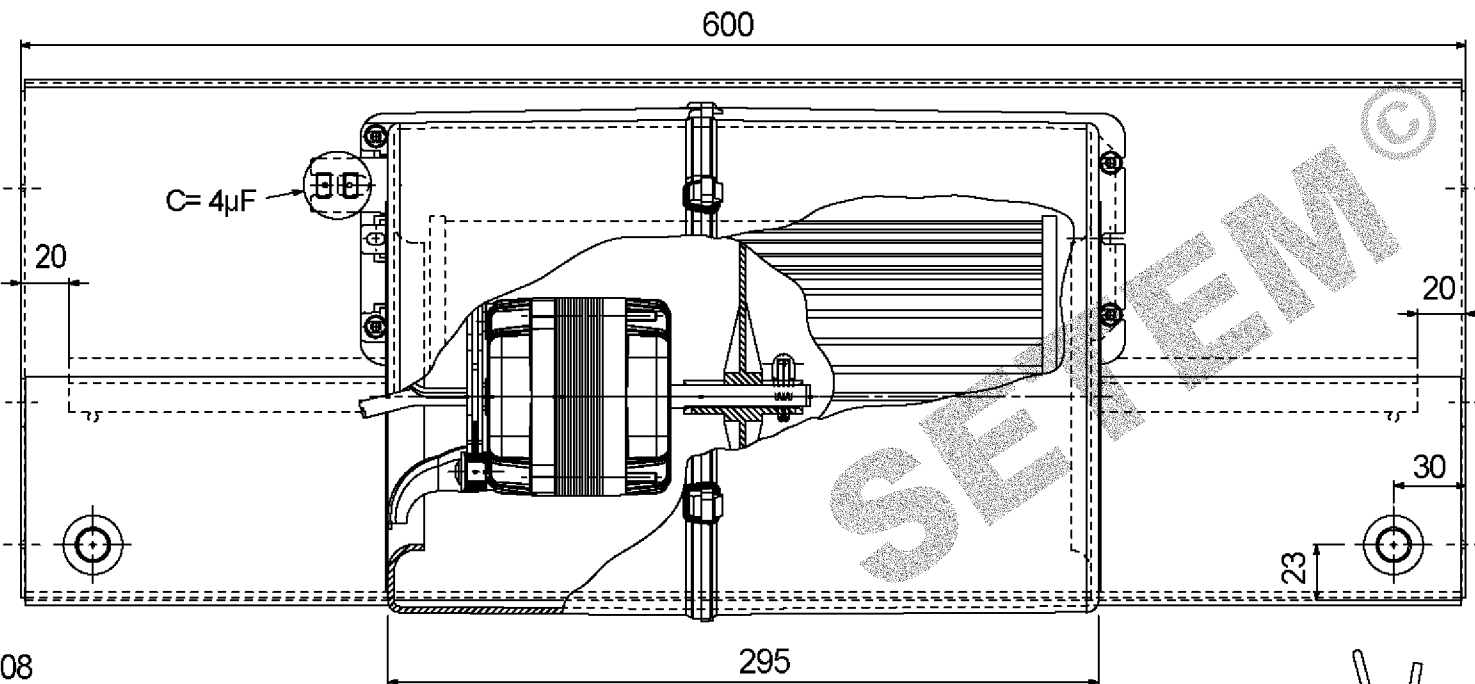


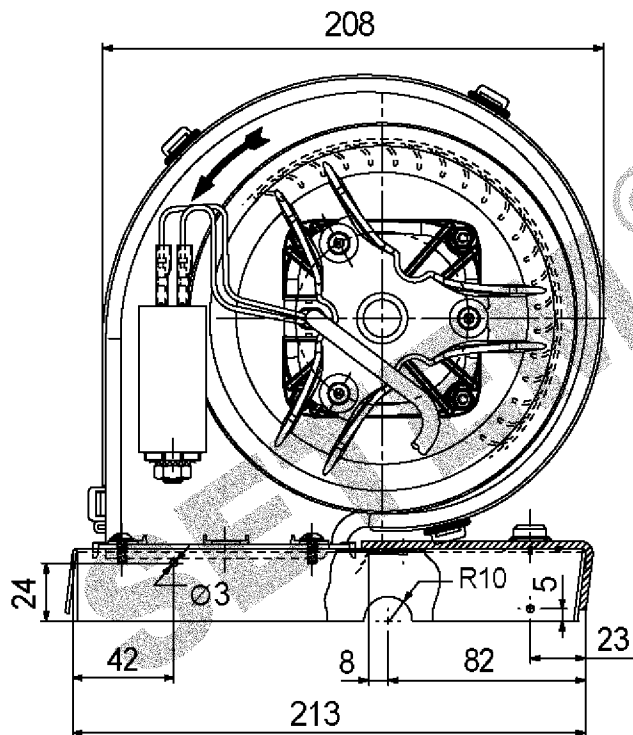
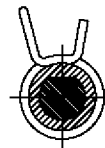
ELCO

Réf.: 4-017-1513



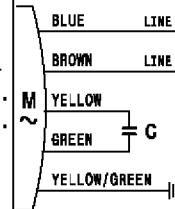
MOTORE	CLASSE 'B' (ESECUZIONE A BRONZINE)
COCCLEE	MATERIALE TERMOPLASTICO
SUPPORTO GRUPPO VENTILANTE	LAMIERA ZINCATA
VENTOLA N°1 (ø146X260)	MATERIALE TERMOPLASTICO

ATTENZIONE:
LA FASCETTA DEVE ESSERE
INERBITA CON LE ALETTE
ORIENTATE VERSO IL LATO
FREGATO DELL'ALBERO



MODEL: 3BTM-CO 25-20-0/22
CODE : 4-017-1513

230/240V ~ 50/60Hz 0,40Amax.
85WIn-max. 950Rpm TH.PROT.
INS. CL. B C=4µF 450VL
(BTNN41TB0052S)
MOD. FC 30-40 DATA



Per quote senza tolleranza
normativa UNI EN 22768-nK



Firma R. Pedrini
Data 29-09-08
Visto T. Birtori
Scala ...

Trattamento ..
Materiale ..

GR. VENT. 230/240V 50/60Hz

TIPO : 3BTM-CO 25-20-0/22

MODELLO : FC 30-40

A2

Peso Kg ..
N° Rif. 4-017-1468

Edizione **A**

4-017-1513

code : **1519000244**

www.setem.fr
commercial@setem.fr

T 08 90 71 00 39

F 04 92 95 19 39

