

Reflexionsanzeiger PS32

Typ: LG40-CS

Anwendung und Funktion

Der Reflexanzeiger ist ein Direktwasserstandsanzeiger, der vorwiegend an Dampfkesseln und Druckbehältern eingesetzt wird. Durch den besonderen Aufbau des Reflexionsglases erscheint die Wassersäule dunkel und der Dampf-bereich hell.

Das Produkt entspricht der EU-Richtlinie 2014/68/EU. Angewandte Regelwerke nach EN 12952 / EN 12953 / AD2000. Darüber hinaus erfüllt der Anzeiger die Regelwerke der internationalen Marine-Klassifikations-gesellschaften.

Technische Grundausstattung

- Anzeigekörper in C-Stahl
- Als Links- oder Rechtsmodell erhältlich
- Mit Ablassventil AV100 und Entlüftungstopfen G1/2"
- Absperrventil A120-CS mit Prozessanschluss DN20 oder DN25
- Schauglas nach DIN 7081

Lieferbare (optionale) Ausführungen

- Absperrventil A140-CS für kundenspezifischen Prozessanschluss
- Reflexionsanzeiger nach ASME-Richtlinie
- Anzeigekörper aus Ni90
- Anderes Ablassventil
- Größere Anschluss und Schaubereiche auf Anfrage
- Geneigte Ausführung

Technische Daten

Zul. Druck	PS	[bar]	32	
Zul. Temp.	TS	[° C]	239	
Absperrventil	Typ	A120-CS	Datenblatt	D-09-D-36387-DE-00
Ablassventil	Typ	AV100	Datenblatt	D-09-D-34162-DE-00

Reflexionsanzeiger LG40-CS



Erhältliche Abmessungen*

Eine Schauglasöffnung

	Größe	Schaulänge (E-Maß)	Prozessanschlussmaß (A-Maß)		Artikelnummer	
			Min.	Max.	DGRL	ASME
1	2	120	180	320	15-13920	15-13877
2	3	145	205	345	15-13921	15-13878
3	4	170	230	370	15-13922	15-13879
4	5	200	260	400	15-13923	15-13880
5	6	230	290	430	15-13924	15-13881
6	7	260	320	460	15-13925	15-13882
7	8	300	360	500	15-13926	15-13883
8	9	320	380	520	15-13927	15-13884
9	10	350	410	550	15-13928	15-13885

*andere Abmessungen auf Anfrage

Artikelnummern exkl. Absperr- und Ablassventilen

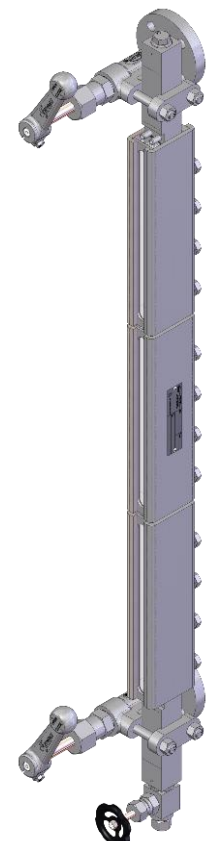


Übereinander angeordnete Schauöffnungen

	Größe	Schauglas- öffnungen	Schaulänge (E-Maß)	Prozessanschlussmaß (A-Maß)		Artikelnummer	
				Min.	Max.	DGRL	ASME
1	6	2	486	544	724	15-13971	15-13901
2	9	2	666	724	904	15-13972	15-13903
3	7	3	832	890	1070	15-13973	15-13904
4	9	3	1012	1070	1250	15-13974	15-13905
5	10	3	1102	1160	1340	15-13975	15-13906
6	8	4	1278	1336	1516	15-13976	15-13907
7	7	5	1404	1462	1642	15-13977	15-13908
8	10	4	1478	1536	1716	15-13978	15-13909
9	8	5	1604	1662	1842	15-13979	15-13910
10	6	7	1766	1824	2004	15-13980	15-13911
11	8	6	1930	1988	2168	15-13981	15-13912
12	9	6	2050	2108	2288	15-13982	15-13913
13	10	6	2230	2288	2486	15-13983	15-13914
14	9	7	2396	2454	2634	15-13984	15-13915
15	7	9	2548	2606	2786	15-13985	15-13916
16	10	7	2606	2664	2844	15-13986	15-13917

*andere Abmessungen auf Anfrage

Artikelnummern exkl. Absperr- und Ablassventilen

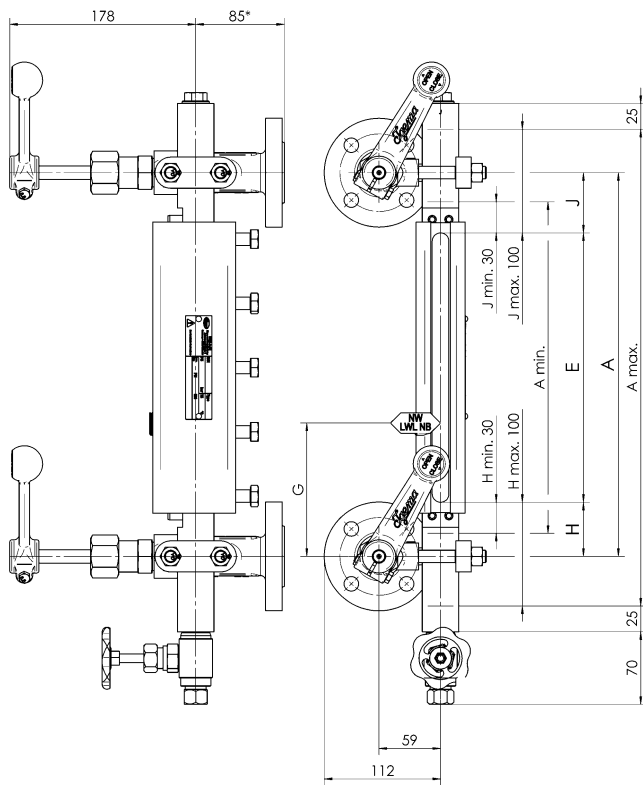


Hinweis: Bei den übereinander liegenden Schauöffnungen ist jeweils zwischen den einzelnen Schaulängen ein Totraum von 26mm. Ab drei übereinander liegenden Schauöffnungen muss kundenseitig für eine ausreichende Abstützung des Gerätes gesorgt werden!



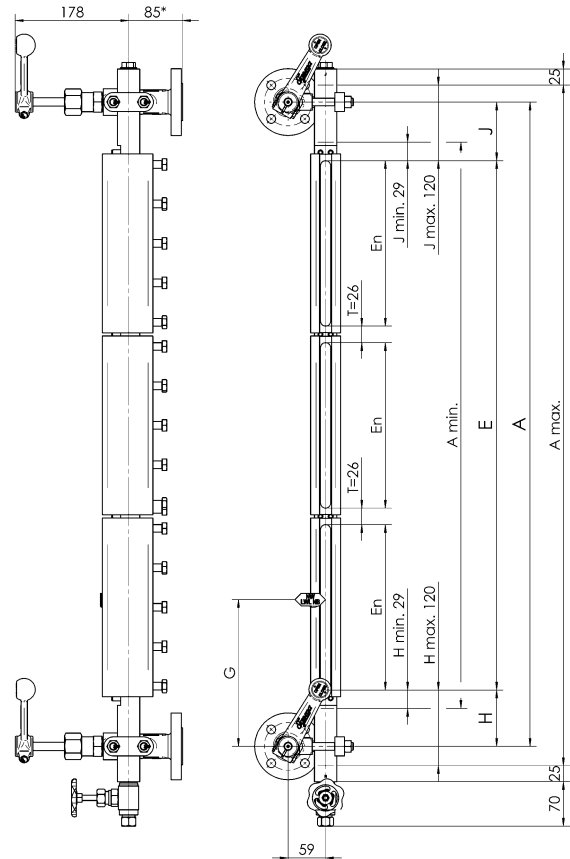
Eine Schauglasöffnung

Als Linksmodell dargestellt



Übereinander liegende Schauglasöffnungen

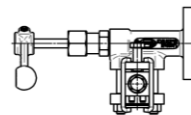
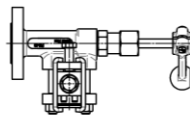
Als Linksmodell dargestellt



*Maß weicht bei einem A140-CS Ventil ab, länge in dem Datenblatt D-09-D-36387-DE-00 einsehbar.

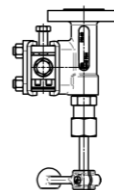
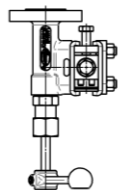
Mögliche Ventilanschlussvarianten

Hinten links



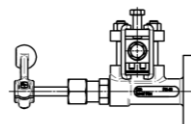
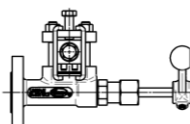
Hinten rechts

links



rechts

Vorne links

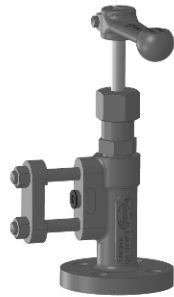


Vorne rechts



Ausstattung

Die dargestellten Reflexionsanzeiger sind mit einem Absperrventil A120-CS und einem Ablassventil AV100 ausgestattet.



A120-CS Absperrventil

Artikelnummer: 15-12656-DN20/PN40

Artikelnummer: 15-10773-DN25/PN40



AV100 Ablassventil

Artikelnummer: 40-11307

Zubehör

Bezeichnung	Beschriftung	Artikel-Nr.
Wasserstandsmarke	NW-LWL-NB	25-13645
Wasserstandsmarke	HHWL	25-13717
Wasserstandsmarke	HWCO	25-13697
Wasserstandsmarke	HWL	25-13716
Wasserstandsmarke	NWL	25-13698
Wasserstandsmarke	LWL	25-13718
Wasserstandsmarke	LWCO	25-13699
Wasserstandsmarke	LLWL	25-13719

Für jede Wasserstandsmarke werden zwei Halbrundkerbnägel zur Befestigung benötigt. Artikelnummer: 40-00634

Wasserstandsmarke - NWL



Ersatzteile

Pos-Nr.	Bezeichnung	Größe	Artikel-Nr.	Menge
1	Verschlusschraube G 1/2"	-	40-00329	1
2	Dichtring 21 x 26 x 1,5 mm	-	40-00099	1
3	Druckplatte	2	40-00422	nx1
3	Druckplatte	3	40-00423	nx1
3	Druckplatte	4	40-00424	nx1
3	Druckplatte	5	40-00425	nx1
3	Druckplatte	6	40-00426	nx1
3	Druckplatte	7	40-00427	nx1
3	Druckplatte	8	40-00428	nx1
3	Druckplatte	9	40-00429	nx1
3	Druckplatte	10	40-00430	nx1
4-5	Ersatzteilpaket	2	15-13051	nx1
4-5	Ersatzteilpaket	3	15-13058	nx1
4-5	Ersatzteilpaket	4	15-13059	nx1
4-5	Ersatzteilpaket	5	15-13060	nx1
4-5	Ersatzteilpaket	6	15-13061	nx1
4-5	Ersatzteilpaket	7	15-13062	nx1
4-5	Ersatzteilpaket	8	15-13063	nx1
4-5	Ersatzteilpaket	9	15-13064	nx1
4-5	Ersatzteilpaket	10	15-13065	nx1

Ersatzteilpaket bestehend aus 2x Dichtungen und 1x Reflexionsglas
 n = Anzahl der Schauöffnungen

