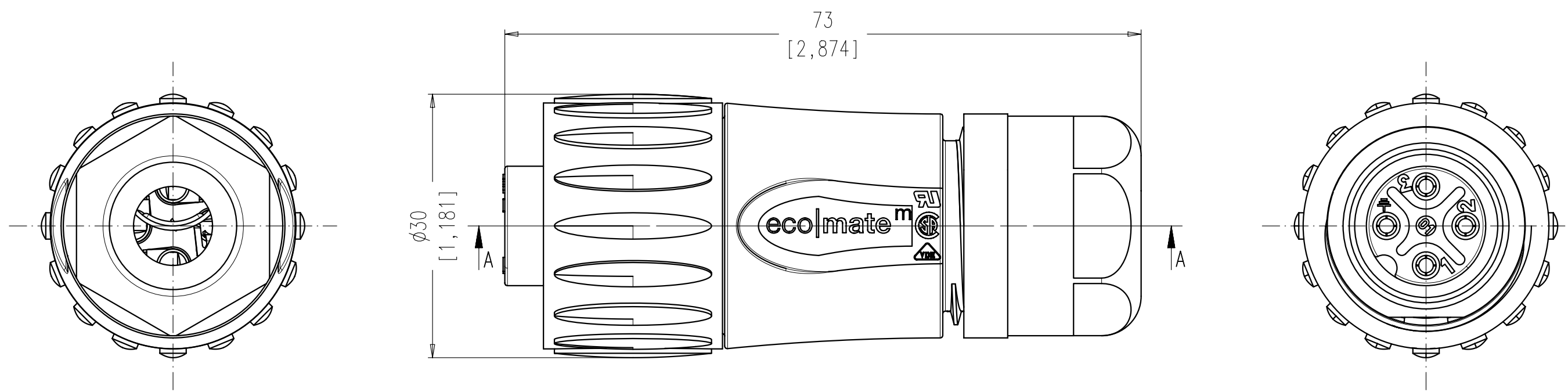
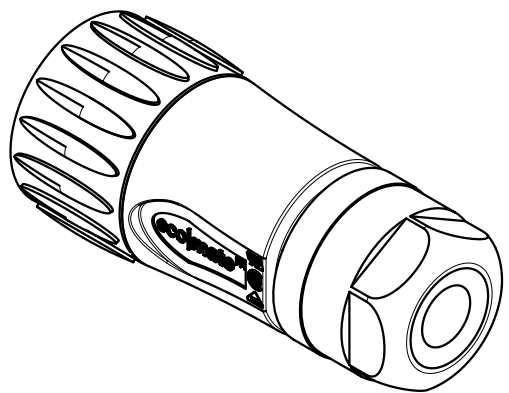
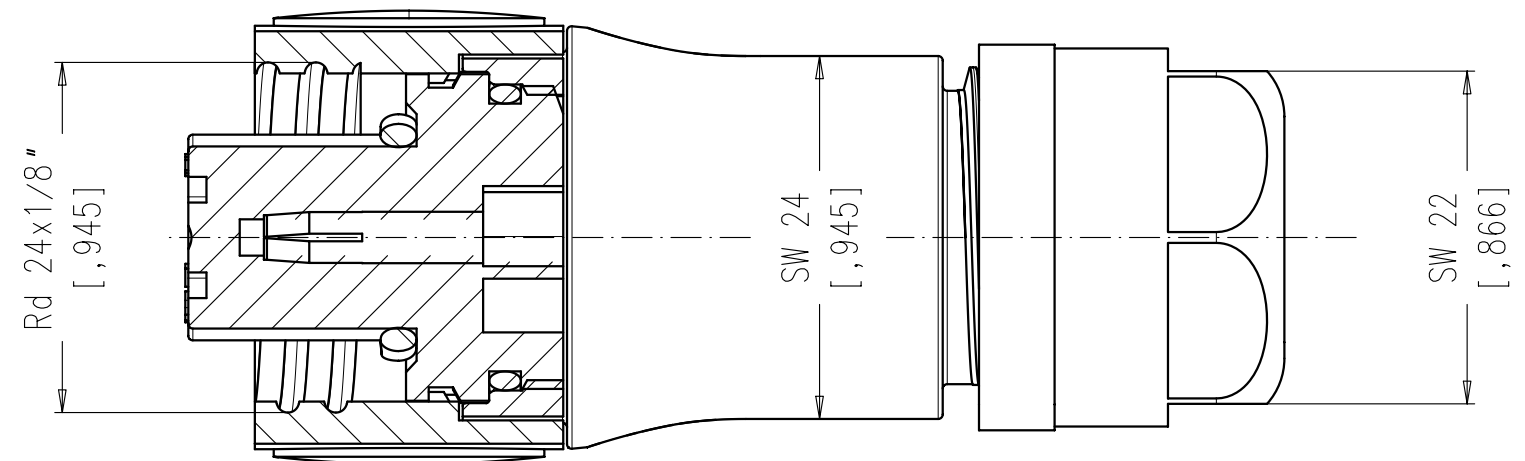


Copying of this document and giving it to others and the use or communication of the contents thereof, are forbidden without express authority. Offenders are liable to the payment of damages. All rights are reserved in the event of the grant of a patent or the registration of the utility model or design.

Weitergabe sowie Vervielfältigung dieser Unterlage, Verwertung und Mitteilung ihres Inhalts nicht gestattet, soweit nicht ausdrücklich zugestanden. Zuwiderhandlungen verpflichten zu Schadenersatz. Alle Rechte für den Fall der Patenterteilung oder Gebrauchsmuster-Eintragung vorbehalten.



Schnitt A-A
section A-A



Polzahl / No. of contacts	3 + PE
Anschlußart / Termination	schrauben / screw
Anschlußquerschnitt / Wire gauge	0,75 mm ² - 2,5 mm ² AWG 18 - 14 ⁽⁰²⁾
Bemessungsspannung / Rated insulation voltage	400 V
Strombelastbarkeit / Current carrying capacity	16 A / +55°C 16 A / +131°F
Betriebstemperatur / Operating temperature	-40°C ... +100°C -40°F ... +212°F
Schutzart / Protection Class	IP 65 / IP 67
Verriegelung / Locking system	Schraubverriegelung / threaded coupling

Gewicht (errechnet) / Calc WT:	9	Zul. Abw. / Tolerances:	Maßstab / Scale	2:1; 1:1	A3	
Prüfmaß / Test dimension			CUSTOMER DRAWING			
Teileindex Part index number			Kabeldose 3+PE, Schraubanschluss female cable connector, screw type			
		05	Datum / Date	Name		
		Gez.	13.01.	Cionvica		
		Drawn				
		Gepr.				
		Checked				
03	201200467	24.08.12	IM	Amphenol-Tuchel		
02	200700032	16.01.07	CI	Electronics GmbH		
01	200400178	13.01.05	CI			
Index	Änderung / Description	Datum / Date	Name	Ers. f. / Similar to:		
				M	C016 20D003 XXX 1X - SA	Blatt / Sheet 1 1 Bl.