

# Pneumatisch betätigte Ventile Typ 72 NW 2

# Pneumatically Actuated Valves Type 72 2 mm Orifice

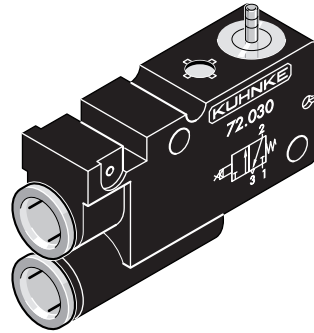
## 3/2-Wege Mini-Tastventile

## 3/2-Way Micro Air Valves

Das Mini-Tastventil wurde speziell als kleines Signalglied für räumlich begrenzten Einbau entwickelt. Hierbei wurde besonderer Wert gelegt auf:

- große Nennweite
- kleinste Abmessungen

Somit steht ein pneumatisches Signalglied zur Verfügung, das bei großer Leistung den Abmessungen eines handelsüblichen elektrischen Mikroschalters entspricht.



The micro air valve was developed specially as a small signal element for mounting in confined spaces. Particular value has been attached to:

- large nominal width
- smallest dimensions

A pneumatic signal element with a high performance is thus available which matches a standard commercially available electrical microswitch for size.

### Technische Daten:

Druckbereich: 1,5 - 8 bar  
 Nennweite: 2 mm  
 Funktion: 3/2-Wege (Sitzventil, nicht überschneidungsfrei, vorgesteuert)

Umgebungstemperatur: - 10 °C ... + 60 °C\*  
 Werkstoffe: Gehäuse: Polyamid  
 Stößel: Al  
 Sprezhülse mit Greifkrallen: Messing

Dichtung: O-Ring: Perbunan  
 Membrane: Perbunan beliebig

Einbaulage: Druckmittelanschluss: integrierte Steckarmatur für Schlauch PE 4 x 1 oder PA 4 x 0,65

Luftverbrauch bei 6 bar: ca. 0,7 l/min (0 °C, 1013 mbar)

Umsteuerzeit bei 6 bar: Abhängig vom Volumen der Schlauchleitung

Medium: \*  
 Gefilterte (5 µm), geölte oder gefilterte nicht geölte Druckluft oder andere gasförmige Medien mit zulässiger Viskosität nach ISO-VG 10.

### Technical Data:

Pressure range: 1.5 - 8 bar  
 Nominal orifice: 2 mm  
 Function: 3/2-way (poppet valve, open centre between actuations, servo controlled)

Ambient temperature range: - 10 °C to + 60 °C\*  
 Materials: housing: Polyamide  
 plunger: aluminium  
 serration sleeve with claws: brass

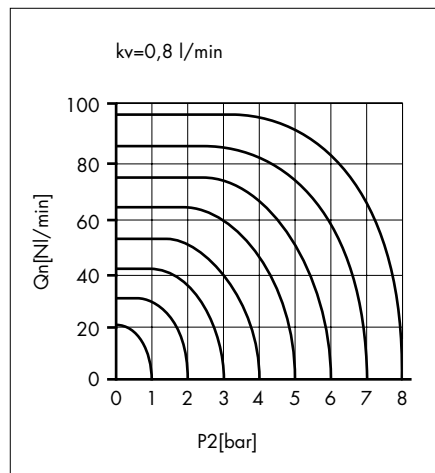
Seals: O-ring: Perbunan  
 diaphragm: Perbunan any position

Mounting: Pressure connection: integrated instant push-in fitting for tube PE 4 x 1 or PA 4 x 0.65

Air consumption at 6 bar: approx. 0.7 l/min (0 °C, 1013 mbar)

Operate time at 6 bar: depends on volume of tubing

Operating medium: \*  
 5 micron filtered, lubricated or non-lubricated compressed air; also suitable for other media conforming to ISO-VG 10.



\* Siehe Technische Information

\* See Technical Information

Pneumatisch betätigte Ventile Typ 72  
NW 2

Pneumatically Actuated Valves Type 72  
2 mm Orifice

3/2-Wege Mini-Tastventile

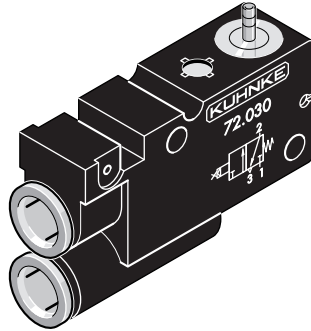
3/2-Way Micro Air Valves

**Nullstellung geschlossen**

Betätigung: über Düse mit  
Schlauchleitung  
Rückstellung: Feder

**Normally Closed**

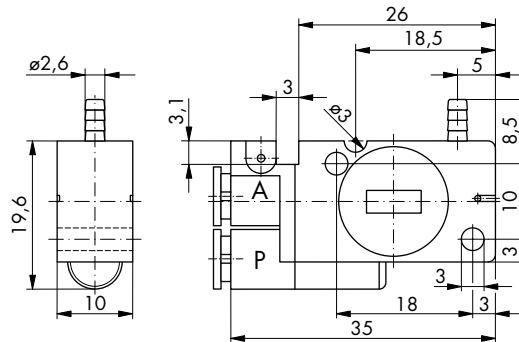
Actuation: via nozzle with tubing  
Return: spring



**Bestell-Nr.**

**Order No.**

Mini-Tastventile		Micro air valves
72.030		72.030



Betätigungszeit abhängig vom Volumen  
der Schlauchleitung

Actuation time depends on volume  
of tubing

**Erforderliches Zubehör:**

1 Schlauchtülle, 1 Düse, 1 Schlauch 4 x  
1 x 500 lg ...

**Necessary Accessories:**

1 tube nipple, 1 nozzle, 1 hose 4 x 1 x  
500 lg ...

<b>Bestell-Nr.</b>	<b>43.138</b>
--------------------	---------------

<b>Order No.</b>	<b>43.138</b>
------------------	---------------