

Motori asincroni per inverter

Inverter induction motors

Serie **IN** Poli **4**
Series **IN** Poles **4**



Dimensioni a pag. 140-141
Dimensions at pag 140-141

4 POLI / POLES - V 230/400/50 Hz

TIPO TYPE	rpm			Potenza Power			Coppia Couple			In 400 V A 50Hz Pn	Frequenza Frequency			J kgm ²	Peso Weight kg
	base	max	limite	base kW	max kW	limite kW	base Nm	max Nm	limite Nm		base Hz	max Hz	limite Hz		
IN56B	1500	2400	3000	0,06	0,06	0,03	0,38	0,24	0,01	0,4	50	80	100	0,00015	2,5
IN56C	1500	2400	3000	0,11	0,11	0,05	0,70	0,44	0,16	0,5	50	80	100	0,00020	3,2
IN63A	1500	2400	3000	0,13	0,13	0,06	0,83	0,52	0,19	0,7	50	80	100	0,00028	3,7
IN63B	1500	2400	3000	0,18	0,18	0,06	1,15	0,72	0,19	0,8	50	80	100	0,00040	4,3
IN71A	1500	2700	3300	0,25	0,25	0,12	1,59	0,88	0,35	0,9	50	90	110	0,00050	5,8
IN71B	1500	2700	3300	0,37	0,37	0,18	2,36	1,31	0,52	1,2	50	90	110	0,00090	7,4
IN80A	1500	2700	3300	0,55	0,55	0,27	3,50	1,95	0,78	1,6	50	90	110	0,00140	8,5
IN80B	1500	2700	3300	0,75	0,75	0,38	4,78	2,65	1,10	2,0	50	90	110	0,00170	9,8
IN80C	1500	2700	3300	0,88	0,88	0,44	5,61	3,11	1,27	2,6	50	90	110	0,00230	11,0
IN90S	1500	2700	3300	1,10	1,10	0,55	7,01	3,89	1,59	3,3	50	90	110	0,00330	12,0
IN90L	1500	2700	3300	1,50	1,50	0,75	9,55	5,31	2,17	4,1	50	90	110	0,00400	13,5
IN90LB	1500	2700	3300	1,80	1,80	0,90	11,46	6,37	2,61	5,0	50	90	110	0,00500	15,5
IN100A	1500	2700	3300	2,20	2,20	1,10	14,01	7,78	3,18	5,9	50	90	110	0,00750	19,0
IN100B	1500	2700	3300	3,00	3,00	1,50	19,11	10,62	4,34	7,8	50	90	110	0,01100	23,0
IN112A	1500	2700	3300	4,00	4,00	2,00	25,48	14,15	5,79	9,2	50	90	110	0,01300	29,0
IN132S	1500	2700	3300	5,50	5,50	2,30	35,03	19,46	6,66	12,0	50	90	110	0,02400	43,0
IN132M	1500	2700	3300	7,50	7,50	3,80	47,77	26,54	11,00	16,0	50	90	110	0,03300	52,0
IN132ML	1500	2700	3300	9,20	9,20	4,60	58,60	32,55	13,32	20,0	50	90	110	0,03400	54,0

4 POLI / POLES - V 400/690/50 Hz

TIPO TYPE	rpm			Potenza Power			Coppia Couple			In 400 V A 50Hz Pn	Frequenza Frequency			J kgm ²	Peso Weight kg
	base	max	limite	base kW	max kW	limite kW	base Nm	max Nm	limite Nm		base Hz	max Hz	limite Hz		
IN160M	1500	2700	3300	11,00	11,00	5,50	70,06	38,92	15,92	24,0	50	90	110	0,06200	90,0
IN160L	1500	2700	3300	15,00	15,00	7,50	95,54	53,08	21,71	32,0	50	90	110	0,07400	100,0
IN180M	1500	2700	3300	18,50	18,50	9,25	117,83	65,46	26,78	38,0	50	90	110	0,13000	120,0
IN180L	1500	2700	3300	22,00	22,00	11,00	140,13	77,85	31,85	43,0	50	90	110	0,15000	135,0
IN200L	1500	2700	3300	30,00	30,00	15,00	191,08	106,16	43,43	56,0	50	90	110	0,24000	155,0

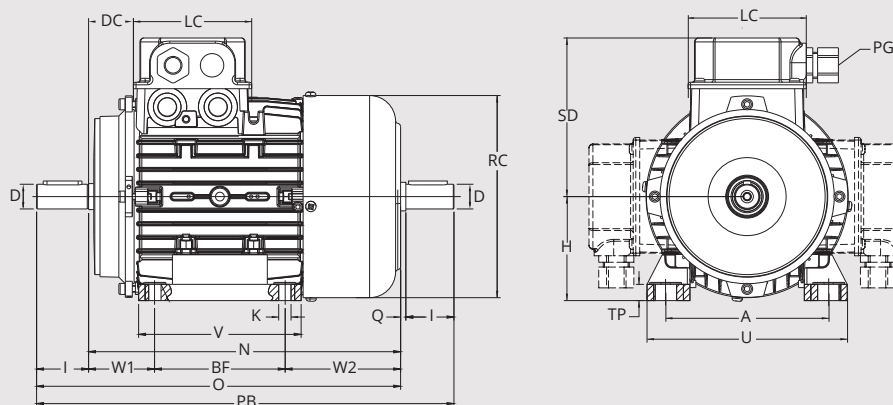
Disponibili anche Autofrenante Serie AI.
Available also self-braking AI series.

Serie
Series **T-DP-HE2-HE3-IN**

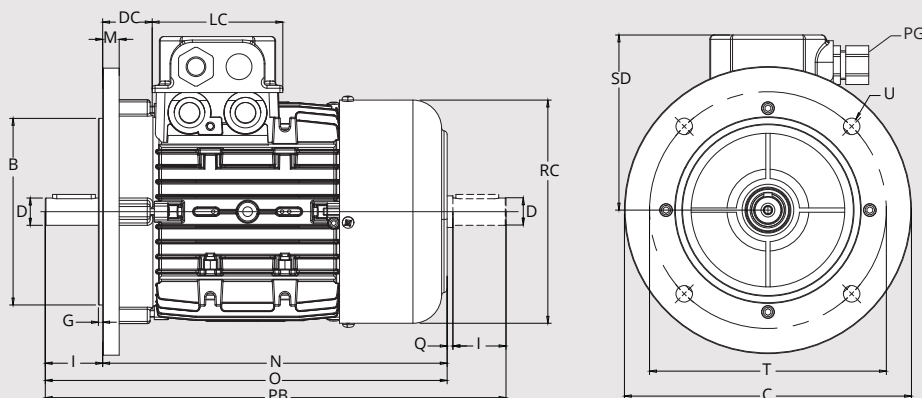
In generale dalla grandezza 71 ÷ 200 piedi riportati / In general from size 71 ÷ 200 feet as shown

Tab. 49

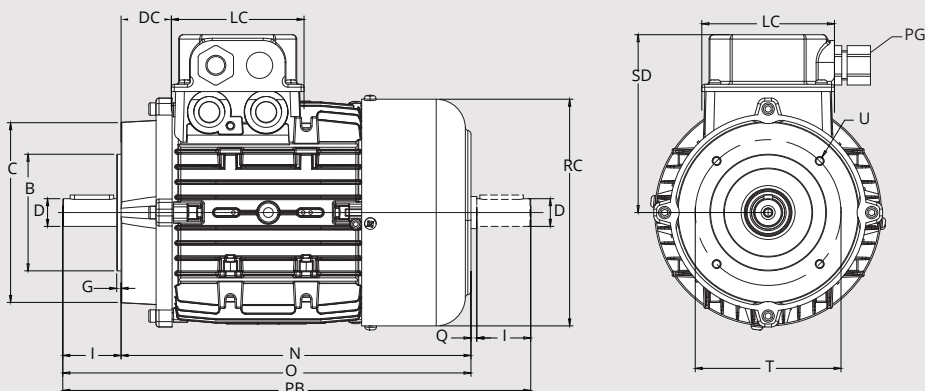
B3



B5



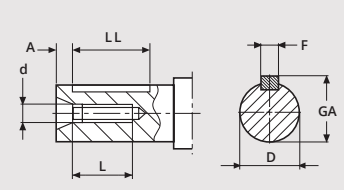
B14



Dimensioni motori trifase e doppia polarità

Dimensions of three-phase and two speed motors

Tab. 48



Grand. / Size	50	56	63	71	80	90	100	112	132	160	180	200
F	30	3	4	5	6	8	8	8	10	12	14	16
D	9	9	11	14	19	24	28	28	38	42	48	55
GA	10.2	10.2	12.5	16	21.5	27	31	31	41	45	52.5	59
A	2.5	2.5	4	5	5	5	5	5	10	5	10	5
LL	15	15	15	20	30	40	50	50	60	100	90	100
d	/	M4	M4	M5	M6	M8	M10	M10	M12	M16	M16	M20
L	/	13	18	18	18	25	30	30	30	40	40	45

Grand. Size	Dimensioni / Dimensions																		B3	
	D	I	Q	A	BF	U*	V	K	TP	W1	W2	RC	H	SD	LC	DC	PG	N*	O*	PB*
56	9	20	3	90	71	108	90	6	10	36	59,5	110	56	95	75	24	M16	166,5	186,5	209,5
63	11	23	3	100	80	120	105	7	10	41	70	123	63	100	75	28	M16	188,5	211,5	237,5
71	14	30	3	112	90	136	108	8	11	48	82	137	71	109	75	36	M16	220	250	283
80	19	40	4	125	100	154	125	9	13/14	51	88	156	80	120	91	35	M20	240	280	324
90S	24	50	3	140	100	170	130	10	13/15	57,5	97,5	176	90	128	91	40	M20	255	305	358
90L	24	50	3	140	125	170	155	10	13/15	57,5	97,5	176	90	128	91	40	M20	280	330	383
100	28	60	5	160	140	192	175	13	15/16	63	114	194	100	140	91	45	M20	317	377	442
112	28	60	5	190	140	224	176	13	15	71	128	218	112	149	91	47	M20	339	399	464
132S	38	80	6	216	140	260	180	14	16/18	89,5	146	258	132	177	106	57	M32	375,5	455,5	541,5
132M	38	80	6	216	178	260	218	14	16/18	89,5	146	258	132	177	106	57	M32	413,5	493,5	579,5
160M	42	110	7	254	210	318	260	16	18	110	171	309	160	220	165	118	M32	491	601	718
160L	42	110	7	254	254	318	304	16	18	110	171	309	160	220	165	118	M32	535	645	762
180	48	110	/	280	280	346	330	16	24	128,5	204,5	346	180	260	187	51	M32	613	723	/
200	55	110	/	318	305	398	355	18	26	118	200	348	200	260	187	62	M32	623	733	/

Grand. Size	Dimensioni / Dimensions																		B5	
	D	I	Q	B	C	G	M	T	U***	RC	SD	LC	DC	PG	N*	O*	PB*			
56	9	20	3	80	120	2,5	8,5	100	7	110	95	75	24	M16	166,5	186,5	209,5			
63	11	23	3	95	140	3	10	115	9,5	123	100	75	28	M16	188,5	211,5	237,5			
71	14	30	3	110	160	3	10	130	9,5	137	109	75	36	M16	220	250	283			
80	19	40	4	130	200	3,5	11	165	11,5	156	120	91	35	M20	240	280	324			
90S	24	50	3	130	200	3,5	10	165	11,5	176	128	91	40	M20	255	305	358			
90L	24	50	3	130	200	3,5	10	165	11,5	176	128	91	40	M20	280	330	383			
100	28	60	5	180	250	4	14	215	14	194	140	91	45	M20	317	377	442			
112	28	60	5	180	250	4	14	215	14	218	149	91	47	M20	339	399	464			
132S	38	80	6	230	300	4	20	265	14	258	177	106	57	M32	375,5	455,5	541,5			
132M	38	80	6	230	300	4	20	265	14	258	177	106	57	M32	413,5	493,5	579,5			
160M	42	110	7	250	350	5	20	300	18,5	309	220	165	118	M32	491	601	718			
160L	42	110	7	250	350	5	20	300	18,5	309	220	165	118	M32	535	645	762			
180	48	110	/	250	350	5	20	300	19	346	260	187	51	M32	613	723	/			
200	55	110	/	300	400	5	20	350	19	348	260	187	62	M32	623	733	/			

Grand. Size	Dimensioni / Dimensions																		B14	
	D	I	Q	B	C**	G	T	U	RC	SD	LC	DC	PG	N*	O*	PB*				
50B	9	20	3	50	80	2,5	65	M5	98	77	64	23	M16	141	161	184				
56	9	20	3	50	80	2,5	65	M5	110	95	75	24	M16	166,5	186,5	209,5				
63	11	23	3	60	90	2,5	75	M5	123	100	75	28	M16	188,5	211,5	237,5				
71	14	30	3	70	105	3	85	M6	137	109	75	36	M16	220	250	283				
80	19	40	4	80	120	3	100	M6	156	120	91	35	M20	240	280	324				
90S	24	50	3	95	140	3	115	M8	176	128	91	40	M20	255	305	358				
90L	24	50	3	95	140	3	115	M8	176	128	91	40	M20	280	330	383				
100	28	60	5	110	160	4	130	M8	194	140	91	45	M20	317	377	442				
112	28	60	5	110	160	4	130	M8	218	149	91	47	M20	339	399	464				
132S	38	80	6	130	200	4	165	M10	258	177	106	57	M32	375,5	455,5	541,5				
132M	38	80	6	130	200	4	165	M10	258	177	106	57	M32	413,5	493,5	579,5				
160M	42	110	7	180	250	4	215	M12	309	220	165	118	M32	491	601	718				
160L	42	110	7	180	250	4	215	M12	309	220	165	118	M32	535	645	762				

* motori 90LB, 90LBB e 132ML a 6 poli, più lunghi di circa 50 mm
90LB, 90LBB and 132ML 6 poles motors around 50 mm longer

** la quota C può subire variazioni, essendo grezza
C may vary since it is rough

*** ± 0,5 tolleranza / ± 0,5 tolerance

B14 - grandezze 180 / 200 disponibili su richiesta
B14 - sizes 180 / 200 available on request