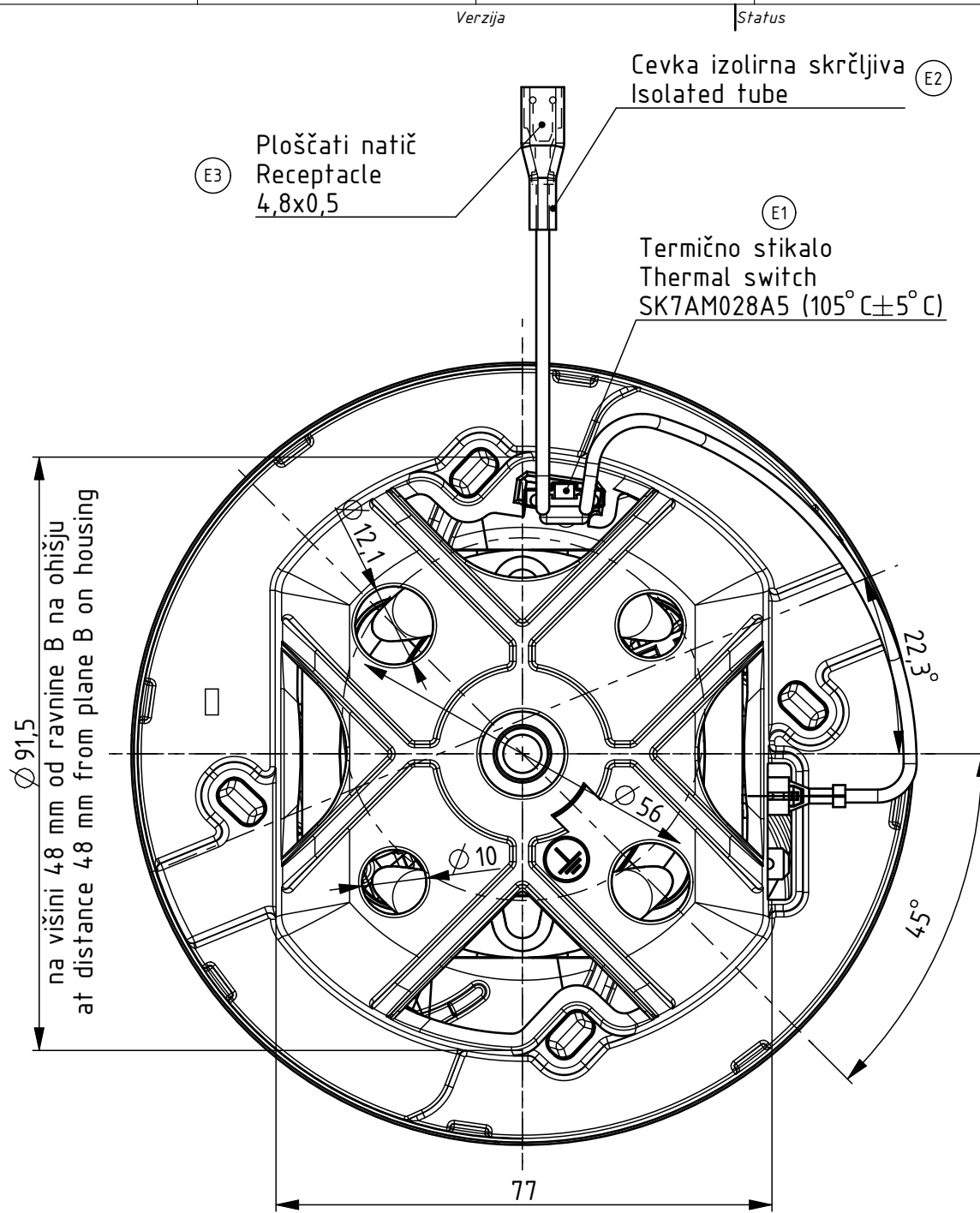
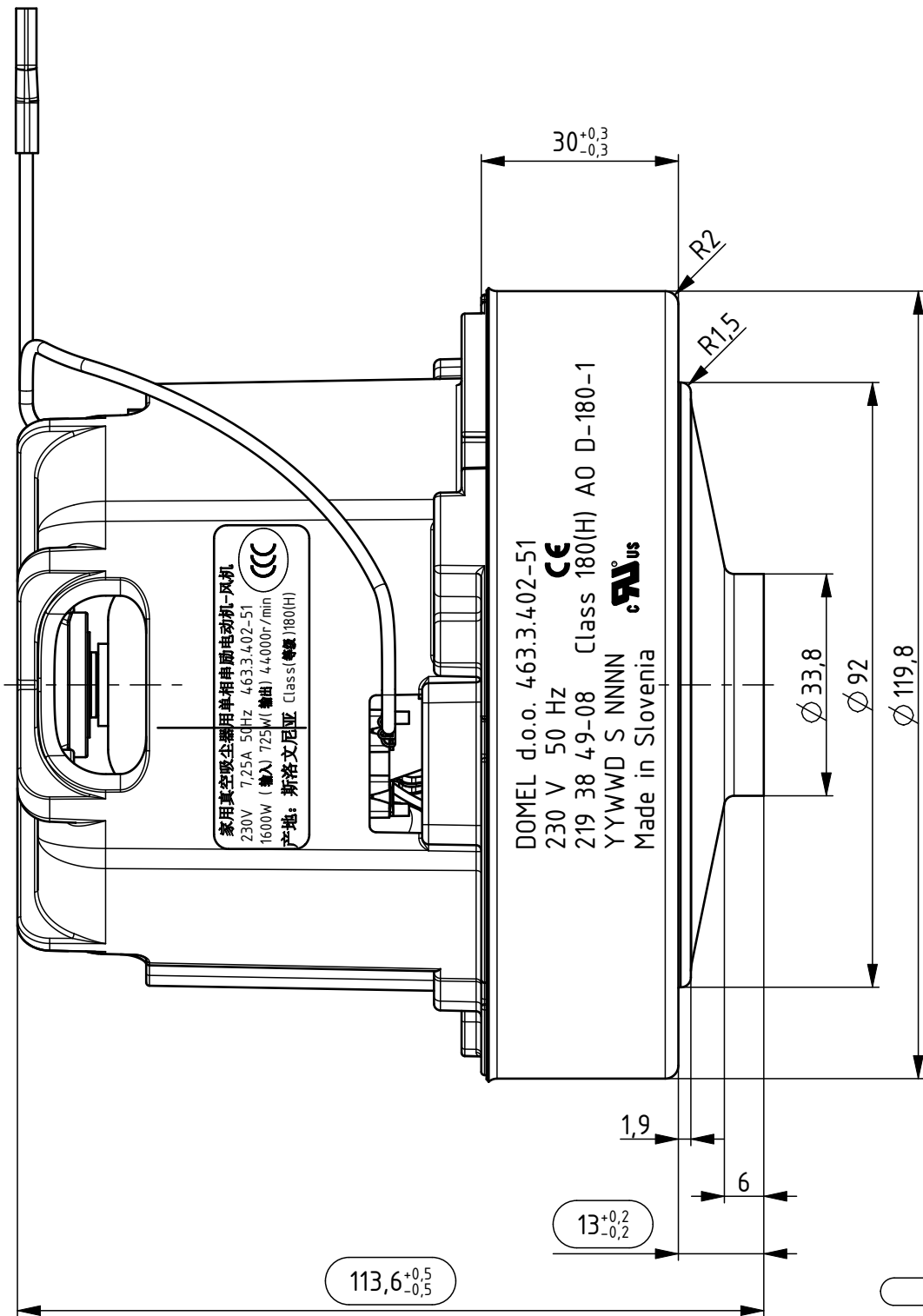


Izdelano s CAD/ProEngineer - ročno spreminjanje ni dovoljeno! Vsak prenos tretjim osebam ali uporaba v nedogovorjene namene ni dovoljena po zakonu o avtorskih pravicah. Made with CAD/ProEngineer - changing is not allowed! Any unauthorized copying of this drawing or unauthorized distribution of the information contained herein is prohibited.

NAPETOST VOLTAGE	230 V
FREKVENCA FREQUENCY	50 Hz
NAZIVNA MOČ NOMINAL POWER	1600 W
MAKSIMALNA MOČ MAXIMAL POWER	1800 W

Po UL predpisih
In accordance with UL



○, * - pomembna mera
important dimension

OSNOVNE ZNAČILNOSTI		TYPICAL CHARACTERISTICS	
IZVEDBA	ENOSTOPENJSKA	FAN SYSTEM	SINGLE STAGE
ULEŽAJENJE	DVA KROGLIČNA LEŽAJA	BEARINGS	DUAL BALL
VRSTA PRETOKA	SKOZI MOTOR	DISCHARGE	THRU FLOW
SMER VRTENJA	DESNA	DIRECTION OF ROTATION	CW

Tolerance odprtih mer Tolerances without individual indications ISO 8015 ISO 2768 - mK		Površinska hrapavost Surface finishing		Merilo Scale 1:1	Original format ISO 5457 - A3
Datum/Date		Ime/Name		Gradivo / Material	
Izdelal Designed 24.01.12		T. Čemažar		Naziv Title SESALNA ENOTA VACUUM CLEANER MOTOR	
Pregl. Verified 08.03.22		B. Benedik		Koda Code 463.3.402-51	
E3	15914	08.03.22	T. Čemažar	DOMEL Otoki 21, 4228 Železniki, Slovenija	List Sheet 3+
D4	15764	22.12.21	T. Čemažar		Stran Page 1
C2	12347	04.05.16	T. Čemažar		
B2	10633	14.02.13	D. Vrhunc		
A0	10285	15.05.12	D. Vrhunc		
Ozn. Mark	Št. obvestila Nr. of notice	Datum Date	Ime Name	4633402051_SESALNA_ENOTA	