

HTM

Ventiladores helicoidales tubulares móviles



Ventiladores móviles y con posibilidad de orientar el flujo del aire.

Ventilador:

- Envoltorio tubular en chapa de acero
- Hélice en poliamida 6 reforzada con fibra de vidrio.
- Rejilla de protección contra contactos según norma UNE-EN ISO 12499, en ambos lados.
- Caja de conexión con interruptor paro - marcha rearmable manualmente, para evitar la puesta en marcha de forma accidental (EN ISO 12100).
- Dirección aire motor-hélice.
- El interruptor del ventilador, lleva acoplado una clavija tipo CETAC P17 de:
 - Motor trifásico 3P + T 16A
 - Motor monofásico 2P + T 16A

Motor:

- Motores de eficiencia IE3 para potencias iguales o superiores a 0,75kW, excepto monofásicos, 2 velocidades y 8 polos.

- Motores clase F, con rodamientos a bolas, protección IP55, excepto modelos monofásicos desde el tamaño 35 hasta el tamaño 56, protección IP54.
- Monofásicos 230V-50Hz, y trifásicos 230/400V-50Hz.
- Temperatura de trabajo: -25°C+ 50°C.

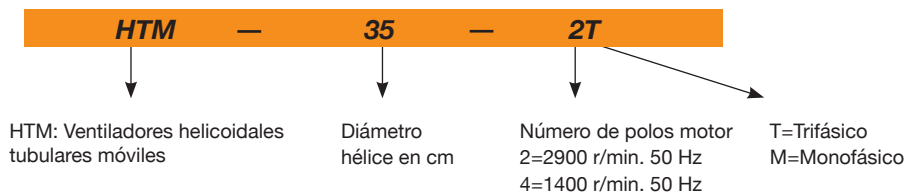
Acabado:

- Anticorrosivo en resina de poliéster polimerizada a 190 °C, previo desengrase con tratamiento nanotecnológico libre de fosfatos.

Bajo demanda:

- Dirección aire hélice-motor.
- Hélices reversibles 100%.
- Bobinados especiales para diferentes tensiones.
- Certificación ATEX Categoría 2.

Código de pedido



Características técnicas

Modelo	Velocidad (r/min)	Intensidad máxima admisible (A)		Potencia instalada (kW)	Caudal máximo (m³/h)	Nivel presión sonora dB(A)	Peso aprox. (Kg)	According ErP
		230V	400V					
HTM-35-2T	2710	1,92	1,11	0,37	5750	77	13	2015
HTM-35-2M	2780	2,53		0,37	5750	77	13	2015
HTM-35-4T	1320	0,65	0,38	0,09	3100	59	12	2015
HTM-35-4M	1380	0,65		0,09	3100	59	12	2015
HTM-40-4T	1350	1,66	0,96	0,25	5150	64	19	2015
HTM-40-4M	1370	2,00		0,25	5150	64	19	2015
HTM-45-4T	1370	2,02	1,17	0,37	7100	68	22	2015
HTM-45-4M	1400	2,76		0,37	7100	68	22	2015
HTM-56-4T	1380	2,92	1,69	0,55	11050	72	27	2015
HTM-56-4M	1450	4,40		0,55	11050	72	27	2015
HTM-63-4T IE3	1455	4,07	2,34	1,1	17000	74	39	2015

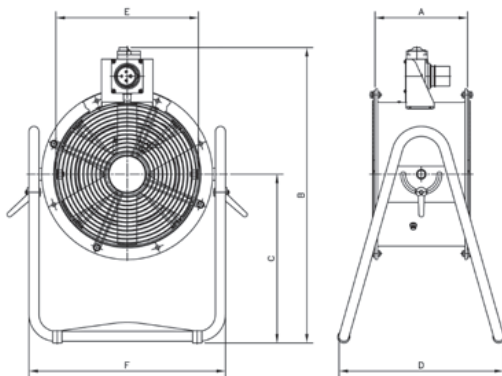
Características acústicas

Los valores indicados, se determinan mediante medidas de nivel de presión y potencia sonora en dB(A) obtenidas en campo libre a una distancia equivalente a dos veces la envergadura del ventilador más el diámetro de la hélice, con un mínimo de 1,5 mts.

Espectro de potencia sonora Lw(A) en dB(A) por banda de frecuencia en Hz

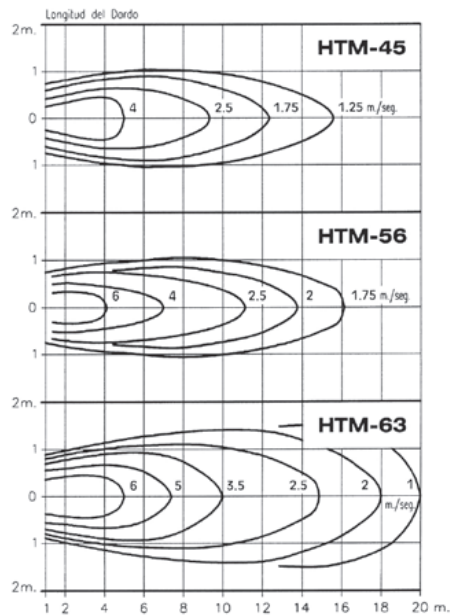
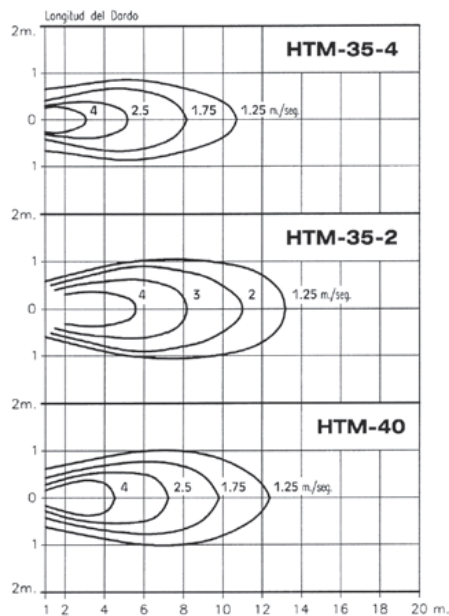
Modelo	63	125	250	500	1000	2000	4000	8000	Modelo	63	125	250	500	1000	2000	4000	8000
35-2	42	59	71	79	84	84	80	73	45-4	33	50	62	70	75	75	71	64
35-4	24	41	53	61	66	66	62	55	56-4	39	56	69	76	81	82	77	70
40-4	29	46	58	66	71	71	67	60	63-4	43	60	73	80	85	86	81	74

Dimensiones mm



Modelo	A	B	C	D	E	F
HTM-35	280	736	420	415	355	489
HTM-40	320	775	481	450	410	596
HTM-45	360	795	481	453	460	596
HTM-56	400	945	594	522	560	726
HTM-63	430	978	594	522	640	805

Características del dardo con el ventilador situado a 1 metro del punto 0



Accesorios

Ver apartado accesorios.

