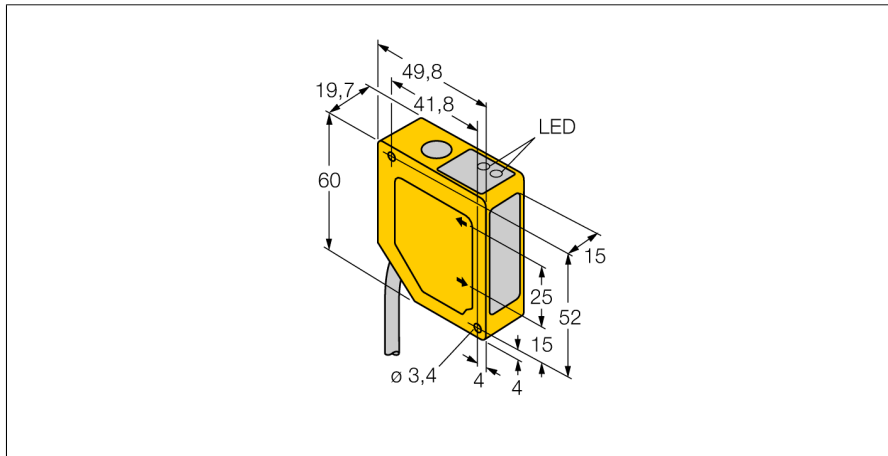


**optosensor
triangulatesensor met analoge uitgang
Q50AVI**

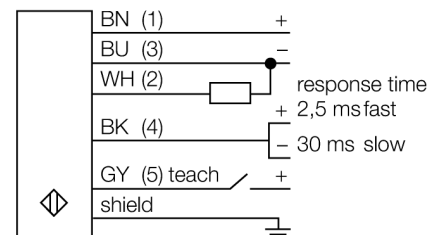
TURCK

Industrial
Automation



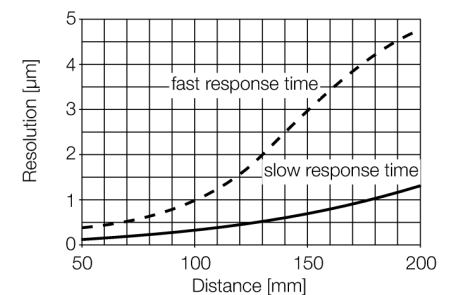
- voor- en achtergrondonderdrukking
- detectiebereik 50..0,150 mm
- 2m kabel, 5-polig
- bedrijfsspanning 15...30 VDC
- analoge stroomuitgang 4...20 mA
- aanspreektijd van de uitgang tussen ms (snel) en ms (langzaam) selecteerbaar

Aansluitschema



Funcieprincipe

De werking van de Q50 is gebaseerd op het optische triangulatieprocédé. De zender en de optiek brengen een lichtbron voort, die op een object wordt gericht. De lichtstralen worden door het voorwerp gereflecteerd, waarbij een deel van het diffuse licht op de ontvangerlens van de sensor valt en vervolgens op het plaatsgevoelige PSD-ontvangelement. De afstand van het object aan de ontvanger bepaalt de hoek waarmee het licht het ontvangelement raakt. Via deze hoek analyseert een microprocessor de objectpositie en wijzigt in overeenstemming daarmee het uitgangssignaal.



Type	Q50AVI
Ident no.	3063862
Systeemuitvoering	diffuse sensor met instelbare voor- en achtergrondonderdrukking
Lichtsoort	rood
Golflengte	685 nm
Herhalingsnauwkeurigheid	0.5 mm
Reikwijdte	50...150mm
Omgevingstemperatuur	-10...+55 °C
BedrijfsspanningU_e	15...30 VDC
Eigen stroomopname I _e	≤ 70 mA
Stroomuitgang	4...20mA
Inschakelfoutimpuls onderdrukking	≤ 2 s
Bouwvorm	rechthoekig, Q50
Afmetingen	49.8 x 19.7 x 60 mm
Materiaal behuizing	kunststof, ABS
Lens	kunststof, acryl
Aansluiting	Kabel
Kabellengte	2 m
Kabeldoorsnede	5x 0.5mm ²
Beschermingsgraad	IP67