

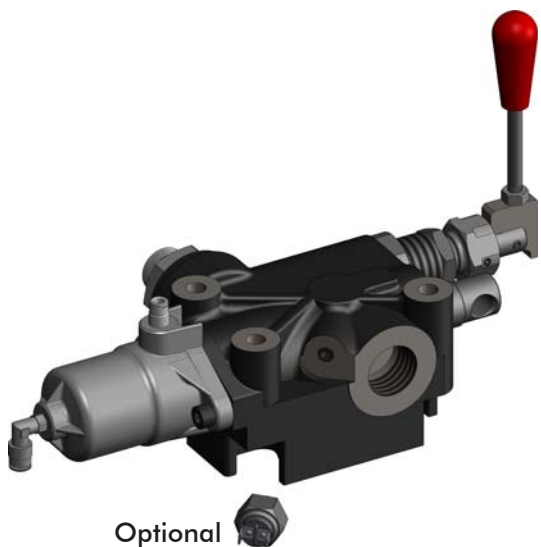
DEVIATORE OLEODINAMICO PROPORZIONALE A COMANDO PNEUMATICO

PROPORTIONAL PNEUMATIC TIPPING VALVE

CODICE FAMIGLIA **121-007**
FAMILY CODE

"MODULAR 200-250"
"PILOT 2PM"

Codice fascicolo: 997-400-12120



Optional

Valvola ad azionamento pneumatico per portate di olio elevate, con schema idraulico a centro aperto in accordo alle direttive CE, particolarmente indicata per comandare semirimorchi con due pressioni di lavoro differenti selezionabili manualmente con una leva. Utilizzabile con il deviatore pneumatico (tipo N-Force), per ottenere una modulazione continua della velocità di discesa.

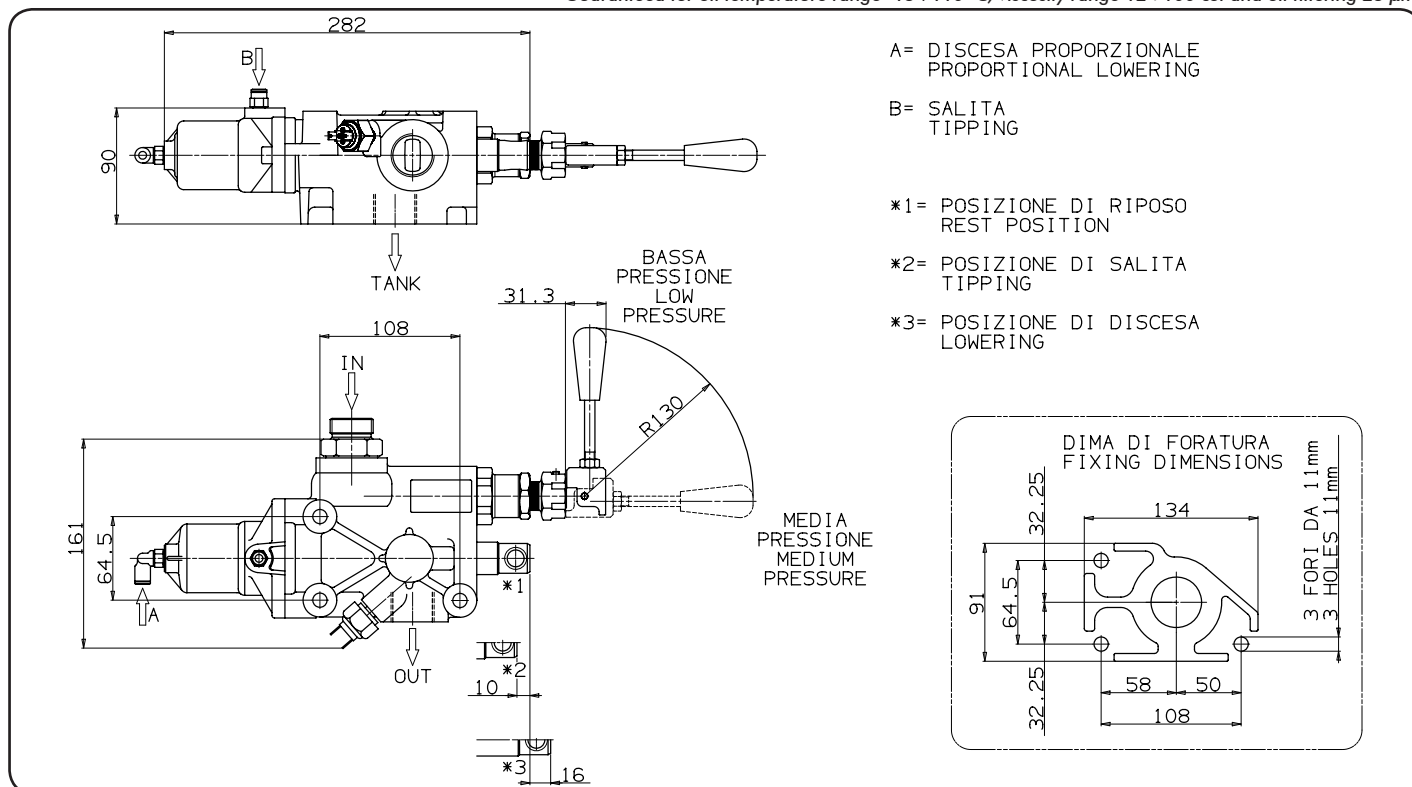
- Valvola di ritegno e valvola di massima pressione registrabile (tipo pilotato) e selezionabile su 2 valori incorporate.
- Selezione dei valori di pressione preimpostata con leva manuale asportabile.
- Corpo in ghisa sferoidale per sopportare pressioni fino a 400 bar.
- Possibilità di montaggio a telaio oppure flangiata direttamente al serbatoio.
- Predisposizione per segnalatore di pressione.
- Corpo zincato e cursore nichelato.
- Garantito per lavorare con olio a temperature -15+110°C, campo di viscosità 12÷100 cSt e grado di filtrazione 25 µm.

Proportional pneumatic tipping valve suitable for large oil flow applications especially designed for heavy-duty tipper bodies and semi-trailers with two different working pressures which can be selected manually. Operated by proportional cab control. Open center hydraulic scheme according to CE standards.

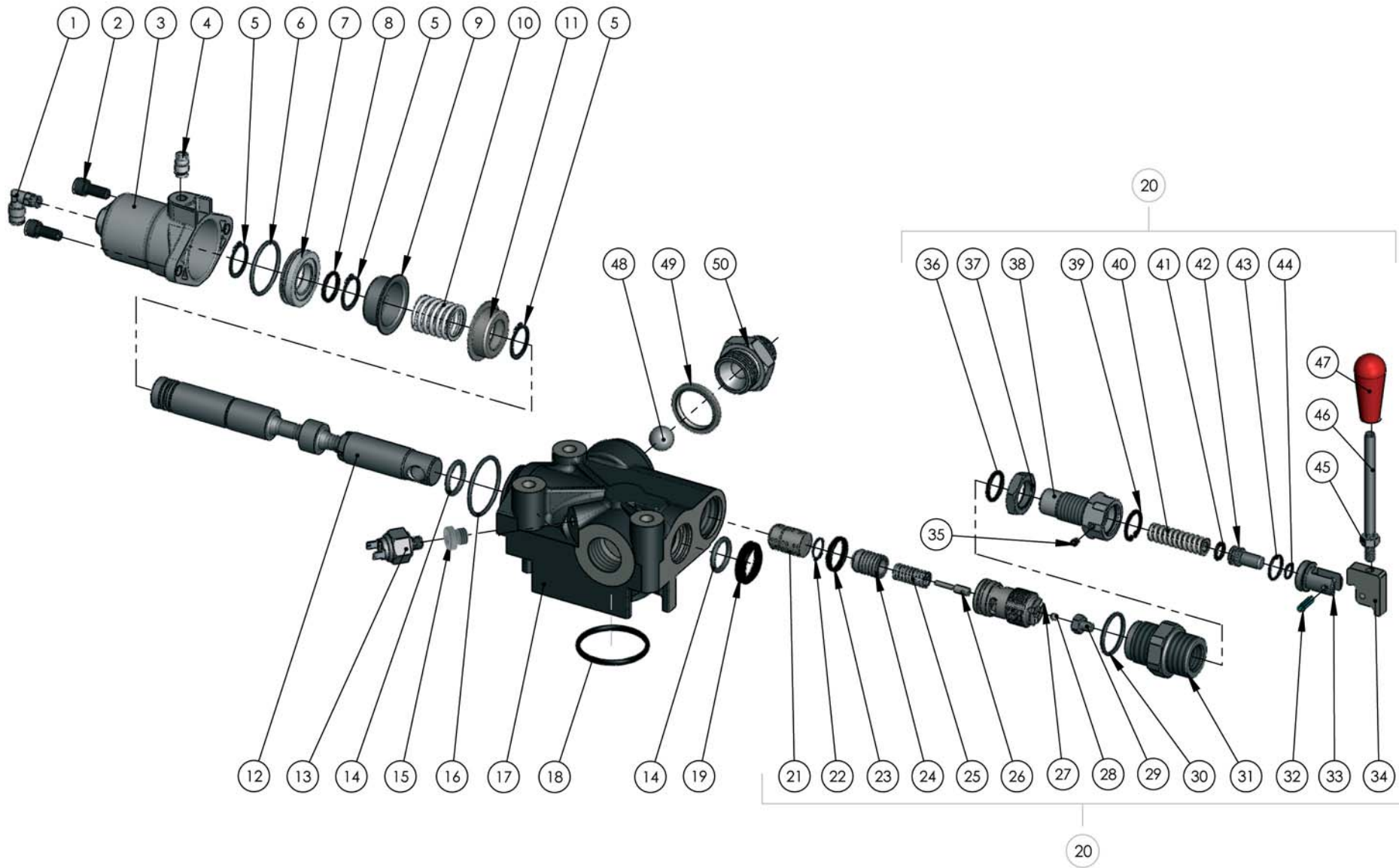
- Built-in check valve and dual pressure adjustable relief valve (pilot type).
- Nodular cast-iron body for pressure up to 400 bar.
- Either Chassis or tank mounting options.
- Mechanical Direct End-of-stroke.
- Ready for pressure signal switch mounting.
- Galvanized body and nickel spool.
- Guaranteed for oil temperature range -15+110 °C, viscosity range 12÷100 cSt and oil filtering 25 µm.

Data: Lunedì 8 febbraio 2016

Codice foglio: 997-121-00701 Rev: A1



Tipo deviatore Tipping valve type	Codice ordinazione Order code	IN	TANK	OUT	Peso Weight
MODULAR 200 CE	121-007-00150	ISO 228 G 3/4	ISO 228 G 1	ISO 228 G 1	Kg 6,8
MODULAR 250 CE	121-007-00202	G 1			



pag. 64

COMPANY WITH
QUALITY SYSTEM
CERTIFIED BY DNV GL
= ISO 9001 =

O.M.F.B. S.p.A. Hydraulic Components
We reserve the right to make any changes without notice.
Edition 2003.03 No reproduction, however partial, is permitted.
Via Cove, 7/9 25050 Pionaglia di Isco (Brescia) Italy. Tel.: +39 030 9830611
Fax: +39 030 9839207/208 Internet: www.omfb.it e-mail: info@omfb.it



N°	Codice P. Number	Descrizione Description	Quantità Quantity
1	100-016-00125	Raccordo a 90° 1/8"	Fitting 90° 1/8"
2	502-003-00548	Vite TCE M8x20	Screw TCE M8x20
3	537-004-00259	Cilindro	Cylinder
4	100-017-00151	Raccordo aria dritto	Straight air connector
5	501-002-00229	Anello seeger	Circlip
6	506-002-00309	Guarnizione OR (2,62 x 39,34)	O-Ring (2,62 x 39,34)
7	532-003-00143	Pistone	Piston
8	506-002-00158	Guarnizione OR (2,62 x 20,24)	O-Ring (2,62 x 20,24)
9	534-001-00203	Anello guida molla	Spring guide ring
10	512-006-00302	Molla	Spring
11	534-001-00141	Anello guida molla	Spring guide ring
12	536-003-00583	Cursore Ø 25	Spool Ø 25
13	122-009-00011	Idrostop (OPTIONAL)	Pressure switch (OPTIONAL)
14	506-003-00059	Guarnizione OR (3,53 x 24,99)	O-Ring (3,53 x 24,99)
15	115-009-00016	Tappo acciaio 1/8"	Steel plug 1/8"
16	506-002-00336	Guarnizione OR (2,62 x 44,12)	O-Ring (2,62 x 44,12)
17	520-003-00326	Corpo deviatore	Distributor body
18	506-003-00264	Guarnizione OR (3,53 x 50,80)	O-Ring (3,53 x 50,80)
19	506-000-01819	Guarnizione raschiatore poliuretano	Polyurethane scraper seal
20	121-090-20172	Valvola di max cartridge pilotata	Relief valve cartridge pilot
21	550-001-00227	Filtro in rete Ø 20	Net filter Ø 20
22	501-010-00087	Anello seeger	Circlip
23	506-000-01220	Guarnizione speciale Ø 28	Special gasket Ø 28
24	536-006-00455	Cursore	Spool
25	512-005-01133	Molla ritorno corsa	Stroke return spring
26	536-006-00428	Cursore calibrato pilotaggio	Piloting calibrated spool
27	547-001-00206	Corpo guida	Guide body
28	510-009-00045	Sfera 7/32"	Ball 7/32"
29	542-001-00251	Pistone guida molla/sfera	Spring/ball drive piston
30	506-002-00247	Guarnizione OR (2,62 x 29,82)	O-Ring (2,62 x 29,82)
31	540-005-00331	Tappo chiusura valvola max pilotata	Max pressure pilot valve cap
32	501-004-00012	Spina elastica 5x20	Elastic plug 5x20
33	547-002-00063	Corpo guida stelo camma	Cam rod guide body
34	550-002-00691	Camma	Cam
35	504-001-05069	Grano M5x6	Dowel M5x6
36	506-002-00158	Guarnizione OR (2,62 x 20,24)	O-Ring (2,62 x 20,24)
37	505-000-00198	Dado	Nut
38	504-000-00369	Grano	Dowel
39	501-010-00121	Anello seeger	Circlip
40	512-005-01268	Molla valvola max pilotata	Max pilot valve spring
41	506-002-00032	Guarnizione OR (2,62 x 9,92)	O-Ring (2,62 x 9,92)
42	536-003-00449	Cursore spinta	Thrust spool
43	506-001-00177	Guarnizione OR (1,78 x 17,17)	O-Ring (1,78 x 17,17)
44	506-001-00113	Guarnizione OR (1,78 x 9,25)	O-Ring (1,78 x 9,25)
45	505-003-00033	Dado M8 CH13 H6,5	Nut M8 CH13 H6,5
46	539-004-00166	Leva acciaio	Steel lever
47	509-002-00045	Pomello	Knob
48	510-009-00214	Sfera 3/4"	Ball 3/4"
49	116-009-11002	Rondella acciaio-gomma	Steel-rubber washer
50	540-007-00204	Tappo 1" MODULAR 250	Plug 1" MODULAR 250
	540-007-00213	Tappo 3/4" MODULAR 200	Plug 3/4" MODULAR 200

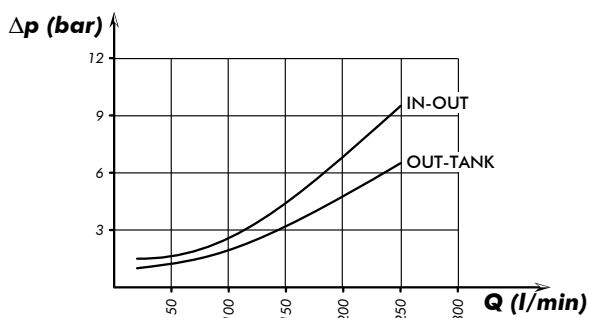
Tipo deviatore Tipping valve type	Codice ordinazione Order code	Pressioni Pressure values		Portata Flow l/min
		1 ^a - bassa 1 st - low bar	2 ^a - media 2 nd - medium bar	
MODULAR 200 CE	121-007-00150	In mancanza di specifiche da parte del cliente la taratura standard della 1° posizione è di 140 bar a 80 l/min, la seconda è conseguenza diretta. Per tarature diverse dalla precedente fare riferimento al grafico sottostante. If not specified, the standard setting of the low pressure is of 140 Bar at 80 LPM. Medium pressure value is set consequently. For different setting please refer to the following graph.		200
MODULAR 250 CE	121-007-00202			250

Codice fascicolo: 997-400-12120

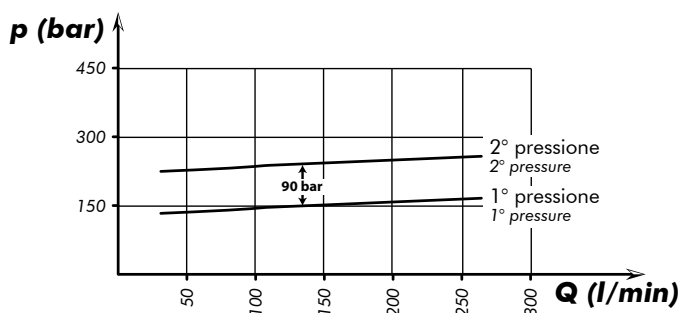
Data: Lunedì 8 febbraio 2016

Codice foglio: 997-121-00701 Rev: A1

Perdite di carico deviatore
Tipping valve pressure drops

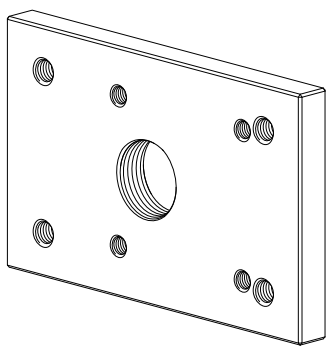


Curva caratteristica p-Q valvola di massima
p-Q operating curve for pressure relief valves

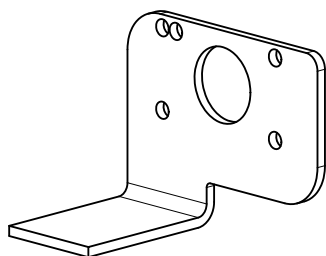


Rilievi eseguiti con olio ISO VG 46 a 40°
The graph refers to oil type ISO VG 46 a 40°

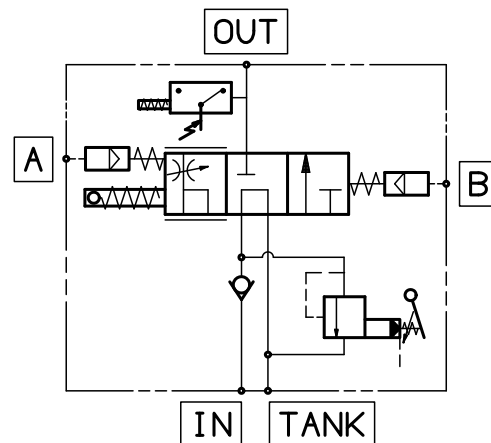
Piastra fissaggio
Mounting plate for tank
121-991-00194



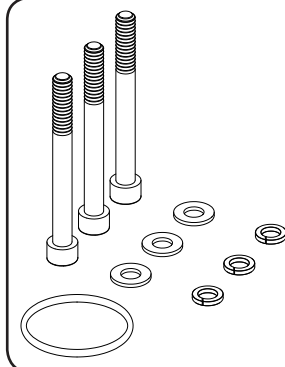
Piastra supporto
Mounting plate for chassis
121-991-00069



Schema di funzionamento
Functional diagram



Kit guarnizioni :
Seal kit:
121-900-02100



Kit fissaggio codice: 121-994-00502
Mounting kit p/n:

Q.tà Q.ty	Descrizione Description	
3	Vite TCE M10 L=100	Screw M10 TCE L=100
3	Rondelle piane per M10	Washer M10
3	Rondelle elastiche per M10	Spring washet M10
1	Guarnizione OR	O-ring