

BLUEONE BRAUCHWASSERPUMPEN MIT V- UND R-PUMPENGEHÄUSE

BWO 155 SL CONNECT

BWO 155 SL

BWO 155 Z



AUTOlearn TECHNOLOGIE



AUTOlearn TECHNOLOGIE



Pumpengehäuse	V-Gehäuse	R-Gehäuse	V-Gehäuse	R-Gehäuse	V-Gehäuse	R-Gehäuse
Elektrischer Anschluss	230 V ~	230 V ~	230 V ~	230 V ~	230 V ~	230 V ~
Verschraubungs- satz/ Rohran- schluss	Schraub-/ Lötfitting 1/2" außen x Ø 15 mm innen	1/2" innen	Schraub-/ Lötfitting 1/2" außen x Ø 15 mm innen	1/2" innen	Schraub-/ Lötfitting 1/2" außen x Ø 15 mm innen	1/2" innen

Regelmodul

Selbstlernmodul mit AUTOlearn-Technologie und WLAN-Modul



- ▼ AUTOlearn-Technologie
- ▼ Smartphone - App – Konfiguration und Bedienung der Pumpe über das Handy
- ▼ Autostartfunktion
- ▼ Wochenend- / Urlaubserkennung
- ▼ 5 Komfortstufen wählbar
- ▼ Betriebsanzeige
- ▼ Dauerlauf- und Dauerstopp-Funktion
- ▼ Legionellenschutzfunktion

Selbstlernmodul mit AUTOlearn-Technologie



- ▼ AUTOlearn-Technologie
- ▼ Autostartfunktion
- ▼ Wochenend- / Urlaubserkennung
- ▼ 5 Komfortstufen wählbar
- ▼ Betriebsanzeige
- ▼ Dauerlauf- und Dauerstopp-Funktion
- ▼ Legionellenschutzfunktion

Zeitschaltuhr



- ▼ 24-Stunden-Zeitscheibe
- ▼ Kleinster Zeitschritt 30 Minuten
- ▼ Einstellbar über Drucktasten
- ▼ Betriebsanzeige
- ▼ Dauerlauf- und Dauerstopp-Funktion

Bestellnummer

433-113-041

433-123-040

433-111-041

433-121-040

433-111-031

433-121-030

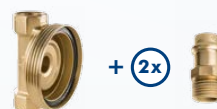
ALTERNATIVE VERSCHRAUBUNGSSÄTZE

WÄHLBAR FÜR V-PUMPENGEHÄUSE



- 2** Schraubfitting 3/4" innen
- 3** Schraubfitting 1/2" innen / 3/4" außen
- 4** Lötfitting Ø 22 mm innen
- 8** Pressfitting Ø 15 mm innen
- 0** Ohne Verschraubungssatz

WÄHLBAR FÜR R-PUMPENGEHÄUSE



- 8** Mit Pressfitting
1/2" außen x Ø 15 mm innen

BWO 155 ERT
BWO 155
BWO 155 12V


V-Gehäuse	R-Gehäuse	V-Gehäuse	R-Gehäuse	V-Gehäuse	R-Gehäuse
230 V ~	230 V ~	230 V ~	230 V ~	12 V =	12 V =
Schraub-/ Lötfitting 1/2" außen x Ø 15 mm innen	1/2" innen	Schraub-/ Lötfitting 1/2" außen x Ø 15 mm innen	1/2" innen	Schraub-/ Lötfitting 1/2" außen x Ø 15 mm innen	1/2" innen

Elektronischer Regelthermostat


- ▼ Einstellbar von 35 °C bis 75 °C
- ▼ Einschaltpunkt 7 K unter Abschalttemperatur
- ▼ Betriebsanzeige
- ▼ Dauerlauf- und Dauerstopp-Funktion

**Ohne Regelmodul
(Dauerläufer)**


- ▼ Dauerlauf-Funktion

**Ohne Regelmodul
(Dauerläufer)**


- ▼ Dauerlauf-Funktion

433-111-061
433-121-060
433-111-001
433-121-000
434-111-001
434-121-000

QUALITÄT MADE IN GERMANY

Die VORTEX-Servicekultur: direkt, persönlich, kompetent. Denn die Zufriedenheit unserer Kunden ist der Garant für unseren Erfolg. VORTEX ist flexibel für ein Höchstmaß an Kundenservice und innovativ für ein Maximum an Produktqualität.

Wir gewähren auf alle Pumpenmodelle **5 Jahre** Garantie.



BLUEONE SERIE

EINSATZGEBIETE UND TECHNISCHE DATEN

VORTEX Hocheffizienz-Brauchwasserpumpen sind in erster Linie für den Einsatz in Trinkwasserzirkulationsanlagen von Ein- und Zweifamilienhäusern bestimmt. Je nach Rohrnetzauslegung können die Pumpen auch in kleineren Mehrfamilienhäusern eingesetzt werden – Voraussetzungen sind der korrekte hydraulische Abgleich sowie einwandfreie hygienische Verhältnisse des Warmwassersystems.

Sonderausführungen für andere Einsatzgebiete und Fördermedien auf Anfrage.

Die Pumpen sind nicht selbstansaugend. Alle verwendeten wasserberührten Kunststoffteile verfügen über Prüfzeugnisse, die den KTW-Anforderungen entsprechen.

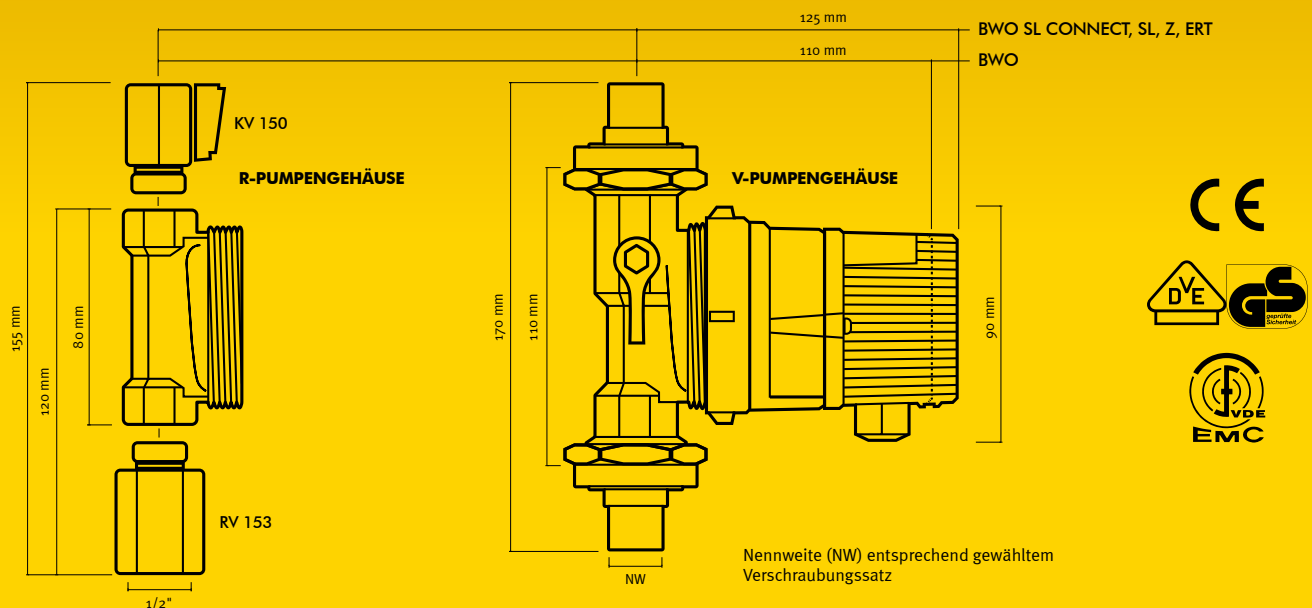
30% BAFA-FÖRDERUNG

Sämtliche Pumpen und Motoren der BlueOne-Baureihe sind förderfähig im Rahmen des BAFA-Programms „Heizungsoptimierung“.

KONFORM MIT UBA - LISTE

Sämtliche relevanten Teile der BlueOne-Baureihe sind konform mit der aktuellen Ausgabe der UBA-Liste.

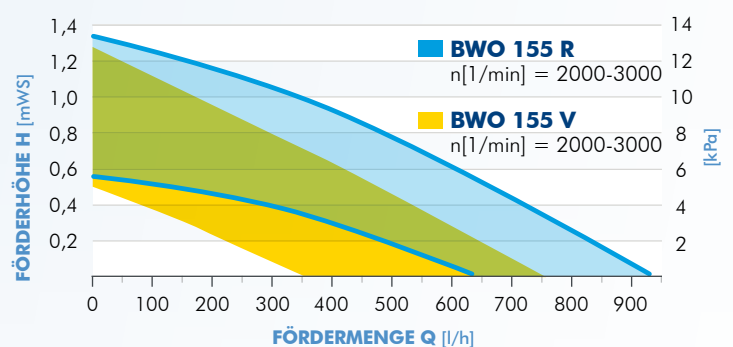
MASSBILD



TECHNISCHE DATEN

Wellenloser, blockierstromfester Kugelmotor mit ECM-Technologie	
Max. Förderhöhe	1,3 mWS
Max. Fördermenge	950 l/h
Elektrischer Anschluss	1~115 - 230 V / 50 - 60 Hz oder 12 V=
Leistungsaufnahme 115 - 230 V ~ (12 V =)	2,5 - 9 W (2 - 7 W)
Drehzahlbereich	2.000 - 3.000 1/min
Temperaturfestigkeit	95 °C
Druckfestigkeit	10 bar
Schutzart	IP 44
Fördermedium	Trinkwasser, 2 °C - 95 °C
Wasserhärte	unbegrenzt
Wasserberührende Teile	Messing, Edelstahl, EPDM, Noryl

Q/H-DIAGRAMM



P/Q-DIAGRAMM

