

INSTRUCTIONS FOR USE, NÁVOD K POUŽITÍ

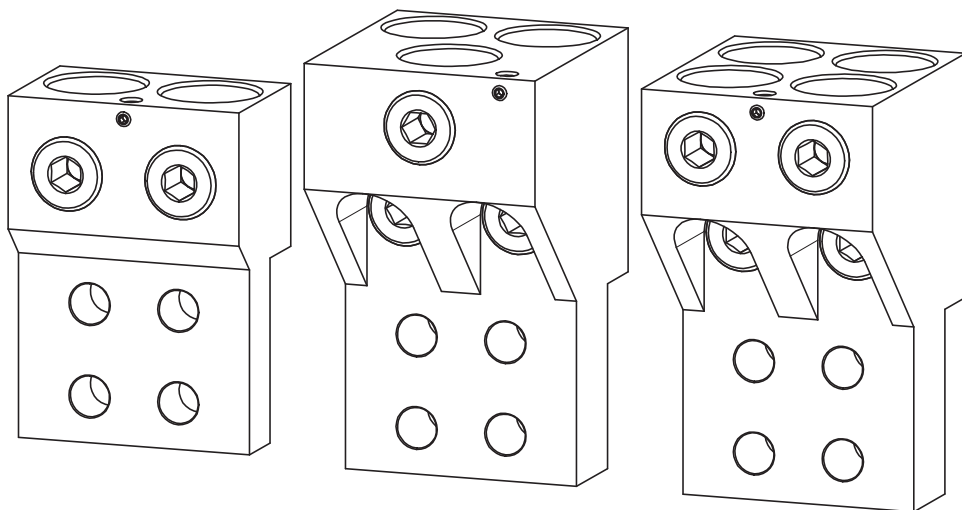
CONNECTING SET

PŘIPOJOVACÍ SADA

EAC

CS-BL-B002
CS-BL-B003
CS-BL-B004

1

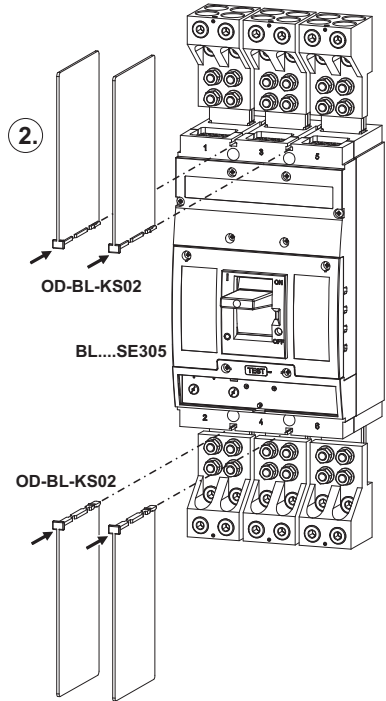
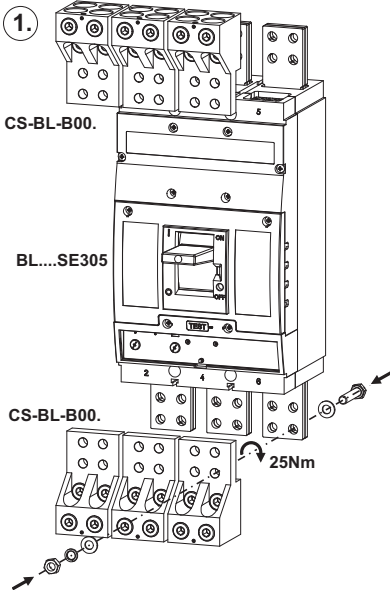


Installation, service and maintenance of the electrical equipment may be carried out by an authorized person only.

Montáž, obsluhu a údržbu smí provádět jen osoba s odpovídající elektrotechnickou kvalifikací.

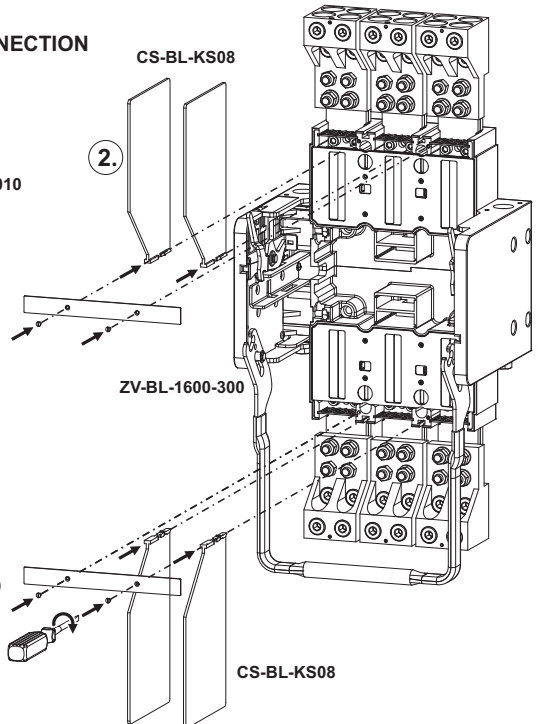
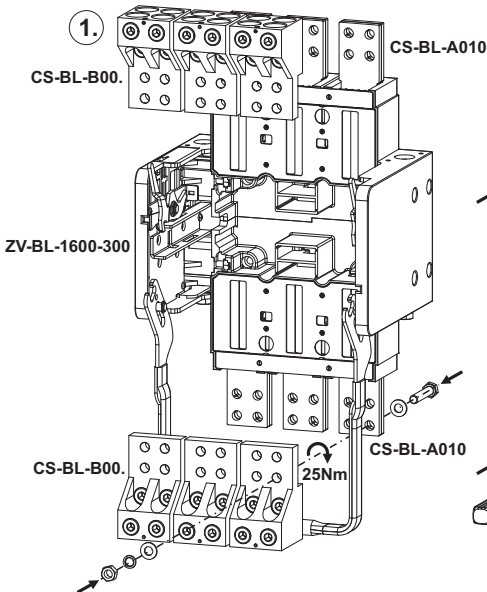
2 FIXED DESIGN, FRONT CONNECTION

PEVNÉ PŘEVODNÍKOVÉ PŘÍVODY, PŘEDNÍ PŘÍVOD

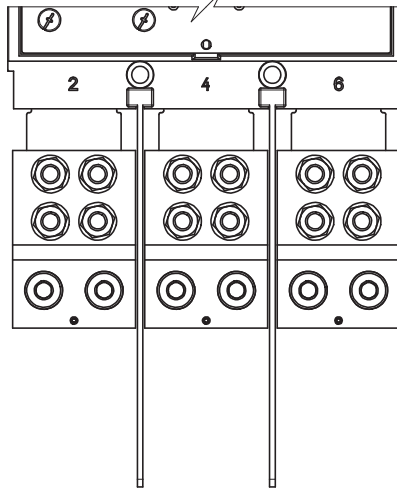
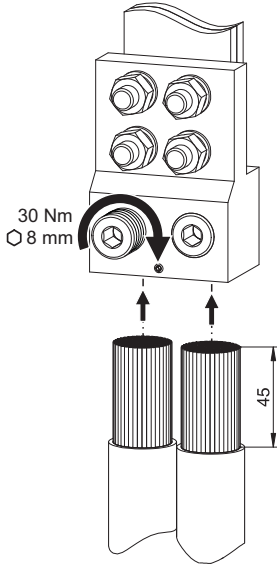


3 WITHDRAWABLE DEVICE, FRONT CONNECTION

VÝSUVNÉ ZAŘÍZENÍ, PŘEDNÍ PŘÍVOD

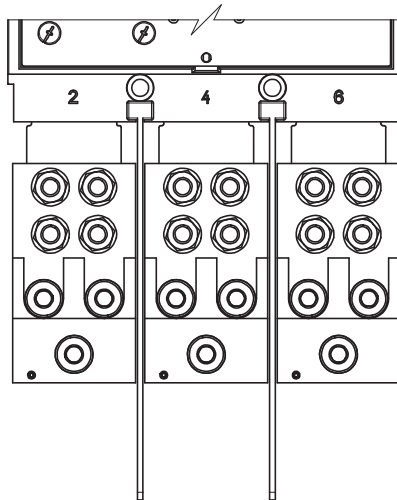
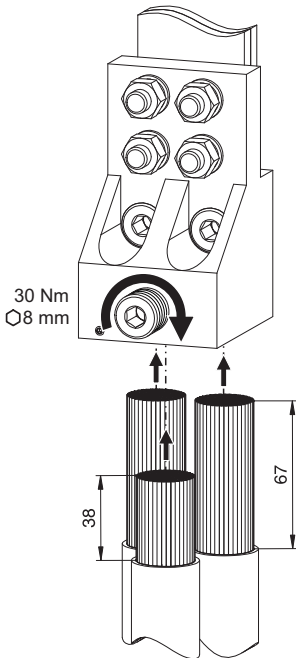


CS-BL-B002



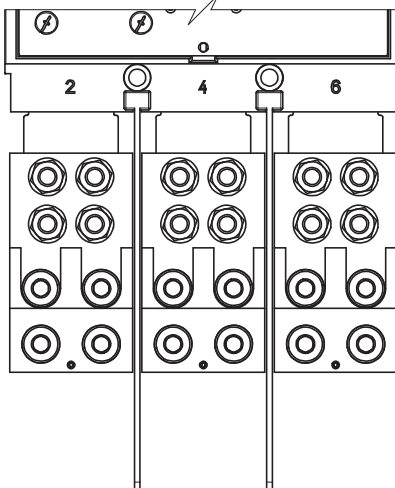
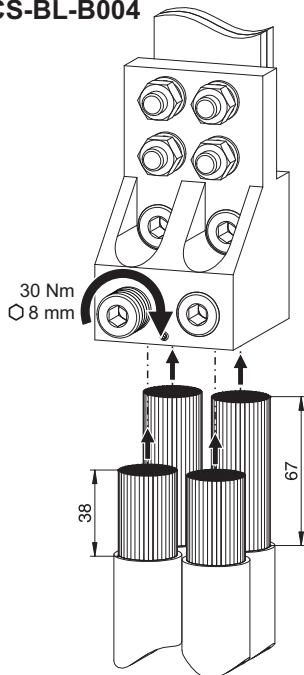
- 2 x
- sm 150 + 300 mm²
 - se 150 + 300 mm²
 - rm 150 + 300 mm²
 - re 150 + 300 mm²

CS-BL-B003



- 3 x
- sm 150 + 300 mm²
 - se 150 + 300 mm²
 - rm 150 + 300 mm²
 - re 150 + 300 mm²

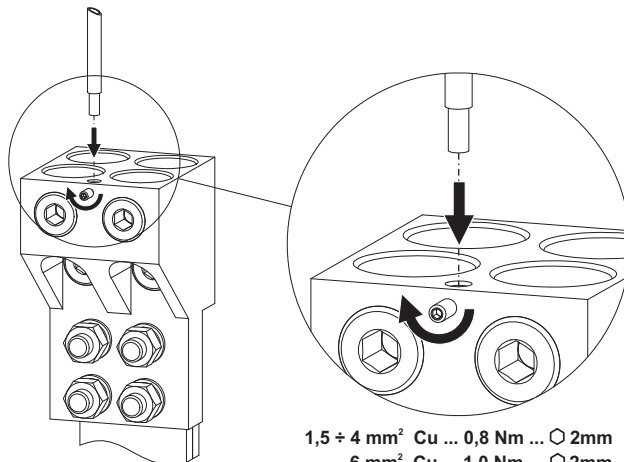
CS-BL-B004



- 4 x
- sm 150 ÷ 300 mm²
 - se 150 ÷ 300 mm²
 - rm 150 ÷ 300 mm²
 - re 150 ÷ 300 mm²

4 POTENTIAL TERMINAL

POTENCIÁLOVÁ SVORKA



1,5 ÷ 4 mm² Cu ... 0,8 Nm ... ∅ 2mm
6 mm² Cu ... 1,0 Nm ... ∅ 2mm

5

Only materials which have low adverse environmental impact and which do not contain dangerous substances as specified in ROHS directive have been used in the product.

Ve výrobku jsou použity materiály s nízkým negativním dopadem na životní prostředí, které neobsahují zakázané nebezpečné látky dle ROHS.

OEZ▲

ESPAÑOL

SLOVENSKY

FRANÇAIS

ПО-РУССКИ

ROMANA

PO POLSKU

DEUTSCH

CS-BL-B002 CS-BL-B003 CS-BL-B004

OEZ▲

ENGLISH
ČESKY

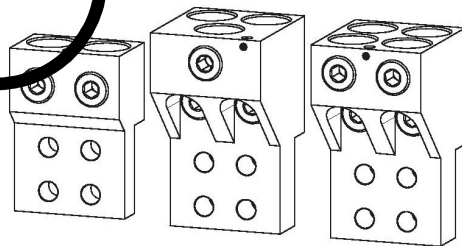
INSTRUCTIONS FOR USE, NÁVOD K POUŽITÍ

CONNECTING SET
PŘIPOJOVACÍ SADA

ERC

CS-BL-B002
CS-BL-B003
CS-BL-B004

1



Installation, service and maintenance of the electrical equipment may be carried out by an authorized person only.

Montáž, obsluhu a údržbu smí provádět jen osoba s odpovídající elektrotechnickou kvalifikací.

OEZ s.r.o., Šedivská 339, 361 51 Lelovrmst, Czech Republic, www.oez.cz

991070d Z00

Návod k použitiu		SLOVENSKY
Pripájacia sada - CS-BL-B002, CS-BL-B003, CS-BL-B004		
1	Montáž, obsluhu a údržbu môže vykonávať iba osoba s odpovedajúcou elektrotechnickou kvalifikáciou.	
2	Pevné prevedenie Predný prívod	
3	výsuvné zariadenie	
4	Potenciálová svorka	
5	Vo výrobku sú použité materiály s nízkym negatívnym dopadom na životné prostredie, ktoré neobsahujú zakázané látky podľa ROHS.	
Инструкция по эксплуатации		ПО-РУССКИ
Присоединительный комплект - CS-BL-B002, CS-BL-B003, CS-BL-B004		
1	Установку, обслуживание и уход может проводить только лицо с соответствующей электротехнической квалификацией.	
2	Стационарное исполнение Передний подвод	
3	Выдвижное оборудование	
4	Зажим для присоединения вспомогательных цепей и цепей управления	
5	В изделии применены материалы с малым негативным влиянием на окружающую среду, которые не содержат запрещенные опасные вещества, указанные в директиве ROHS.	
Instrukcja obsługi		PO POLSKU
Zestaw przyłączy - CS-BL-B002, CS-BL-B003, CS-BL-B004		
1	Montaż, obsługę i konserwację wykonywać może wyłącznie odpowiednio wykwalifikowana osoba z branży elektrotechnicznej.	
2	Wykonanie stałe Przyłącza przednie	
3	Podstawa wysuwna	
4	Złącze pomiarowe	
5	W wyrobie zastosowane zostały materiały z niskim negatywnym oddziaływaniem na środowisko naturalne, które nie zawierają zakazanych niebezpiecznych substancji zgodnie z ROHS.	

Gebrauchsanweisung		DEUTSCH
Anschlussatz - CS-BL-B002, CS-BL-B003, CS-BL-B004		
1	Die Montage, die Bedienung und Instandhaltung kann nur der Arbeiter mit der entsprechenden elektrotechnischen Qualifikation verrichten.	
2	Feste Ausführung Vorderanschluss	
3	Einschubtechnik	
4	Potentialklemme	
5	Für das Erzeugnis werden Stoffe mit niedrigen negativen Umweltauswirkungen angewandt, die keine verbotenen gefährlichen Stoffe nach ROHS enthalten.	
Instrucciones de uso		ESPAÑOL
Juego de conexión - CS-BL-B002, CS-BL-B003, CS-BL-B004		
1	El montaje, servicio y mantenimiento puede realizar únicamente la persona con la cualificación electrotécnica correspondiente.	
2	Versión fija Conexión frontal	
3	Equipo desenchajable (móvil)	
4	Terminales de potencial	
5	En el producto están usados los materiales que tienen incidencia negativa baja al medio ambiente, que no incluyen las materias peligrosas prohibidas según ROHS.	
Mode d'emploi		FRANÇAIS
Kit de connexion - CS-BL-B002, CS-BL-B003, CS-BL-B004		
1	Le montage, la commande et l'entretien ne peuvent être effectués que par une personne ayant une qualification électrotechnique appropriée.	
2	Modèle fixe Arrivée avant	
3	Dispositif sur glissière	
4	Borne à potentiel	
5	Le produit contient des matériaux à faible impact sur l'environnement qui ne contiennent pas de substances dangereuses selon ROHS.	

Instructiuni de utilizare

ROMANA

Set de conectare - CS-BL-B002, CS-BL-B003, CS-BL-B004

- 1 Instalarea, operarea si întreținerea trebuie să fie efectuate numai de către o persoană cu calificare de electrician.
- 2 Versiune fixa
Conectare fata
- 3 Dispozitiv debrosabil
- 4 Terminal de potential
- 5 la executia acestui produs au fost utilizate numai materiale care au impactul negativ asupra mediului redus si care nu contin substante periculoase, în conformitate cu directiva RoHS.