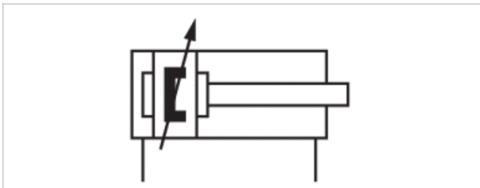


Zugankerzylinder ISO 6431, Serie 167

- Ø 25-100 mm
- Anschlüsse G 1/8, G 1/4, G 3/8, G 1/2
- doppelwirkend
- mit Magnetkolben
- Dämpfung pneumatisch, einstellbar
- Kolbenstange Außengewinde



| | |
|---------------------------------------|---------------|
| Normen | ISO 6431 |
| Druckluftanschluss | Innengewinde |
| Betriebsdruck min./max. | 2 ... 10 bar |
| Umgebungstemperatur min./max. | -20 ... 75 °C |
| Mediumtemperatur min./max. | -20 ... 75 °C |
| Medium | Druckluft |
| Max. Partikelgröße | 50 µm |
| Ölgehalt der Druckluft | 0 ... 5 mg/m³ |
| Druck zur Bestimmung der Kolbenkräfte | 6 bar |



Technische Daten

| Kolben-Ø Kolbenstangengewinde Anschlüsse | 25 mm M10x1,25 G 1/8 | 32 mm M10x1,25 G 1/8 | 40 mm M12x1,25 G 1/4 | 50 mm M16x1,5 G 1/4 | 63 mm M16x1,5 G 3/8 | 80 mm M20x1,5 G 3/8 | 100 mm M20x1,5 G 1/2 |
|--|----------------------------|----------------------------|----------------------------|---------------------------|---------------------------|---------------------------|----------------------------|
| Hub 25 | 1670202000 | 1670302000 | 1670402000 | 1670502000 | 1670602000 | 1670802000 | 1671002000 |
| 50 | 1670205000 | 1670305000 | 1670405000 | 1670505000 | 1670605000 | 1670805000 | 1671005000 |
| 80 | 1670208000 | 1670308000 | 1670408000 | 1670508000 | 1670608000 | 1670808000 | 1671008000 |
| 100 | 1670210000 | 1670310000 | 1670410000 | 1670510000 | 1670610000 | 1670810000 | 1671010000 |
| 125 | 1670212000 | 1670312000 | 1670412000 | 1670512000 | 1670612000 | 1670812000 | 1671012000 |
| 160 | 1670216000 | 1670316000 | 1670416000 | 1670516000 | 1670616000 | 1670816000 | 1671016000 |
| 200 | 1670220000 | 1670320000 | 1670420000 | 1670520000 | 1670620000 | 1670820000 | 1671020000 |
| 250 | 1670225000 | 1670325000 | 1670425000 | 1670525000 | 1670625000 | 1670825000 | 1671025000 |
| 320 | - | - | - | 1670532000 | 1670632000 | 1670832000 | 1671032000 |
| 400 | - | - | - | 1670540000 | 1670640000 | 1670840000 | 1671040000 |
| 500 | - | - | - | 1670550000 | 1670650000 | 1670850000 | 1671050000 |

Technische Daten

| Kolben-Ø | 25 mm | 32 mm | 40 mm | 50 mm | 63 mm | 80 mm | 100 mm |
|------------------------|-------|-------|-------|--------|--------|--------|--------|
| Kolbenkraft einfahrend | 230 N | 420 N | 640 N | 990 N | 1680 N | 2720 N | 4230 N |
| Kolbenkraft ausfahrend | 300 N | 480 N | 760 N | 1180 N | 1860 N | 3000 N | 4680 N |

| Kolben-Ø | 25 mm | 32 mm | 40 mm | 50 mm | 63 mm | 80 mm | 100 mm |
|--------------------|----------|----------|----------|----------|----------|----------|---------|
| Dämpfungslänge | 11 mm | 13,5 mm | 15 mm | 17 mm | 16,5 mm | 19,5 mm | 19,5 mm |
| Dämpfungsenergie | 2,3 J | - | - | - | - | - | - |
| Gewicht 0 mm Hub | 0,27 kg | 0,45 kg | 0,76 kg | 1,1 kg | 1,7 kg | 2,5 kg | 3,7 kg |
| Gewicht +10 mm Hub | 0,018 kg | 0,021 kg | 0,032 kg | 0,042 kg | 0,054 kg | 0,072 kg | 0,1 kg |
| Hub max. | 1500 mm | 1500 mm | 1600 mm | 1600 mm | 1600 mm | 1700 mm | 1700 mm |

Technische Informationen

Der Drucktaupunkt muss mindestens 15 °C unter der Umgebungs- und Mediumtemperatur liegen und darf max. 3 °C betragen.
Der Ölgehalt der Druckluft muss über die gesamte Lebensdauer konstant bleiben.

Verwenden Sie ausschließlich von AVENTICS zugelassene Öle, siehe Kapitel „Technische Informationen“.

Ø25 mm nicht nach ISO 6431

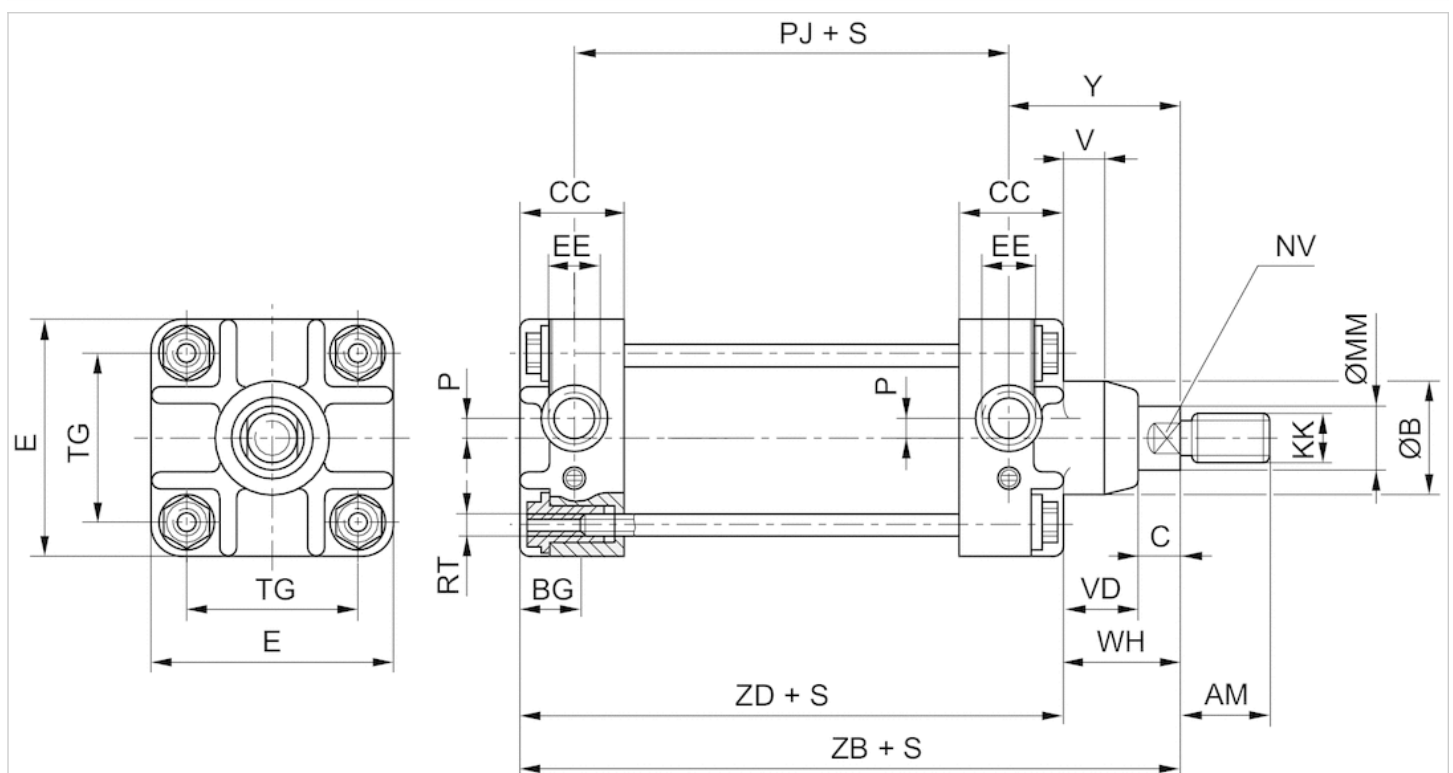
Technische Informationen

Werkstoff

| | |
|---------------|---------------------------------|
| Zylinderrohr | Aluminium, eloxiert |
| Kolbenstange | Nichtrostender Stahl, verchromt |
| Deckel vorne | Aluminium |
| Deckel hinten | Aluminium |
| Dichtung | Acrylnitril-Butadien-Kautschuk |

Abmessungen

Abmessungen



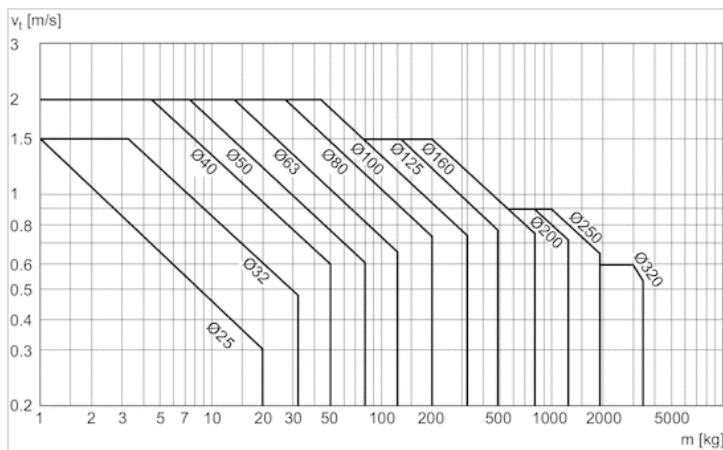
Abmessungen

| Kolben-Ø | AM | Ø Bh12 | BG | C | CC | E | EE | KK | Ø MM | NV | P | PJ | RT | TG | TS 1) | V | VD | WH | Y | ZB | ZD |
|----------|----|--------|----|----|------|-----|-------|----------|------|----|----|-----|-----|----|---------|---|----|----|----|----------|-----|
| 25 mm | 22 | 23 | 12 | 8 | 20,0 | 40 | G 1/8 | M10x1,25 | 12 | 10 | - | 58 | M5 | 27 | +2/-1 | - | 16 | 24 | 31 | 98 ±1,2 | 74 |
| 32 mm | 22 | 25 | 12 | 10 | 27,5 | 47 | G 1/8 | M10x1,25 | 12 | 10 | 4 | 65 | M5 | 32 | +2/-0 | 5 | 16 | 26 | 41 | 120 ±1,2 | 94 |
| 40 mm | 24 | 35 | 15 | 13 | 30,0 | 56 | G 1/4 | M12x1,25 | 16 | 13 | 4 | 69 | M6 | 40 | +2/-0 | 5 | 20 | 33 | 48 | 132 ±1,2 | 99 |
| 50 mm | 32 | 40 | 15 | 15 | 30,0 | 63 | G 1/4 | M16x1,5 | 20 | 17 | 4 | 72 | M6 | 46 | +2/-0 | 6 | 23 | 38 | 54 | 142 ±1,2 | 104 |
| 63 mm | 32 | 40 | 19 | 14 | 34,0 | 81 | G 3/8 | M16x1,5 | 20 | 17 | 6 | 79 | M8 | 59 | +2,5/-0 | 6 | 27 | 41 | 58 | 154 ±1,4 | 113 |
| 80 mm | 40 | 48 | 19 | 16 | 36,0 | 95 | G 3/8 | M20x1,5 | 25 | 22 | 9 | 86 | M8 | 73 | +2,5/-0 | 8 | 32 | 48 | 67 | 172 ±1,4 | 124 |
| 100 mm | 40 | 55 | 23 | 16 | 40,0 | 115 | G 1/2 | M20x1,5 | 25 | 22 | 12 | 100 | M10 | 90 | +2,5/-0 | 8 | 37 | 53 | 70 | 187 ±1,4 | 134 |

1) TS = Hub Toleranz

Diagramme

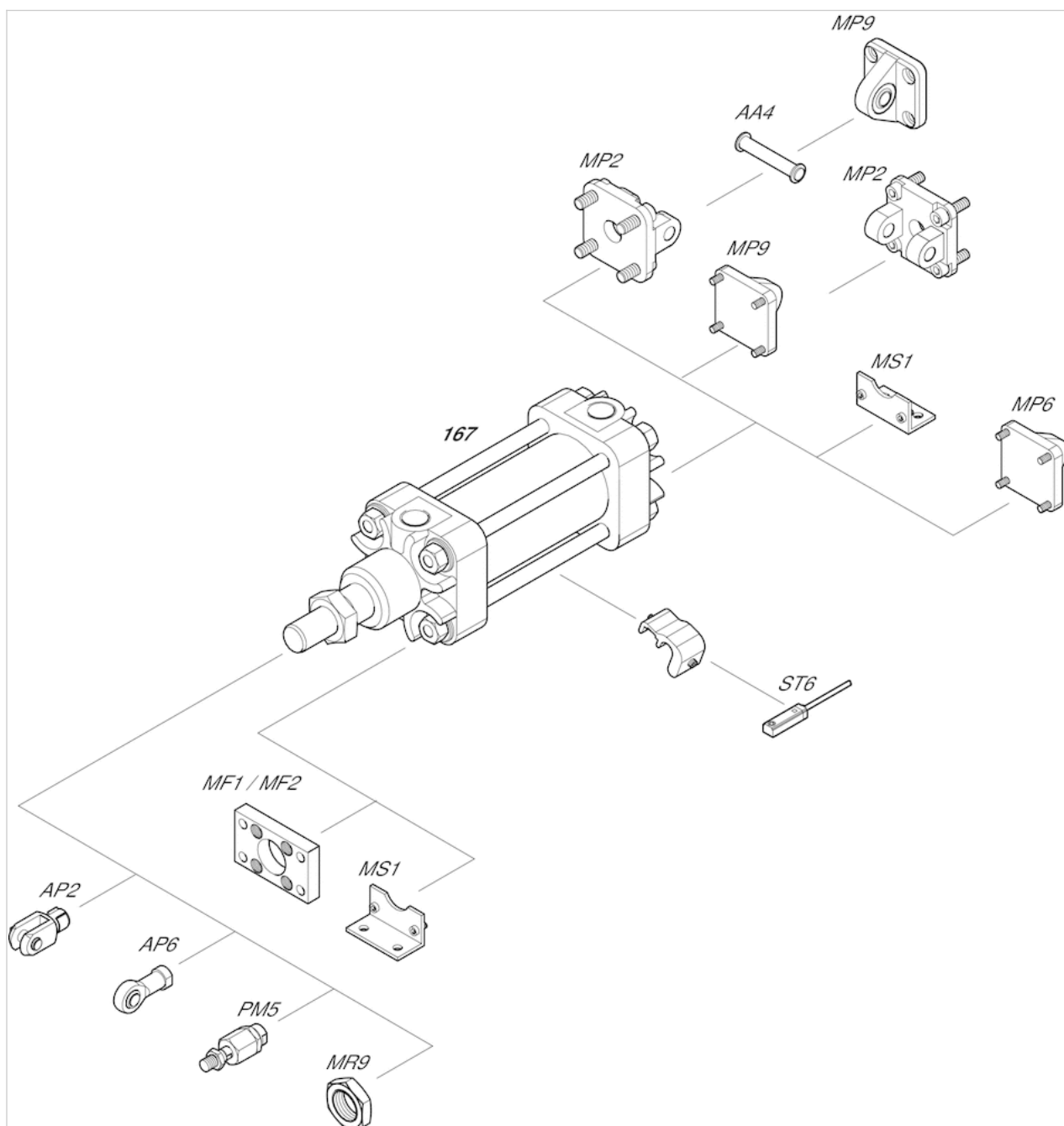
Dämpfungsdiagramm



V = Geschwindigkeit [m/s] m = Masse

Zubehörübersicht

Übersichtszeichnung

**HINWEIS:**

Diese Übersichtszeichnung dient zur Orientierung, an welcher Stelle die unterschiedlichen Zubehörteile am Zylinder befestigt werden können. Dazu wurde die Darstellung vereinfacht. Eine konkrete Ableitung maßlicher Gegebenheiten ist deshalb nicht zulässig.