



ST 10

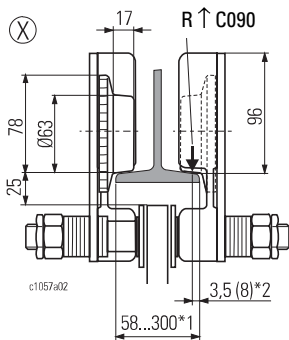
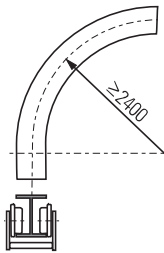
Elektrofahwerk
"normale Bauhöhe"

"Standard headroom"
electric trolley

Chariot électrique
"hauteur perdue normale"

~~1/1~~

KFN 10.10E						*
HW	C3	C4	C5	C6		
[m]	[mm]					
12	519	352	160	160	K	Standard
25	606	347	150	155	T	
30	686	347	150	155	T	
50	676	347	320	155	T	
60	726	347	320	155	S	Option
12	506	347	150	155	S	
25	606	347	150	155	S	
30	686	347	150	155	S	



~~2/1~~

KFN 10.10E						*
HW	C3	C4	C5	C6		
[m]	[mm]					
6	519	352	160	160	K	Standard
12,5	606	347	150	155	T	
15	686	347	150	155	T	
25	676	347	320	155	T	
30	726	347	320	155	S	Option
6	506	347	150	155	S	
12,5	606	347	150	155	S	
15	686	347	150	155	S	

* Material des Kettenspeichers
K = Kunststoff
S = Stahlblech
T = Textil

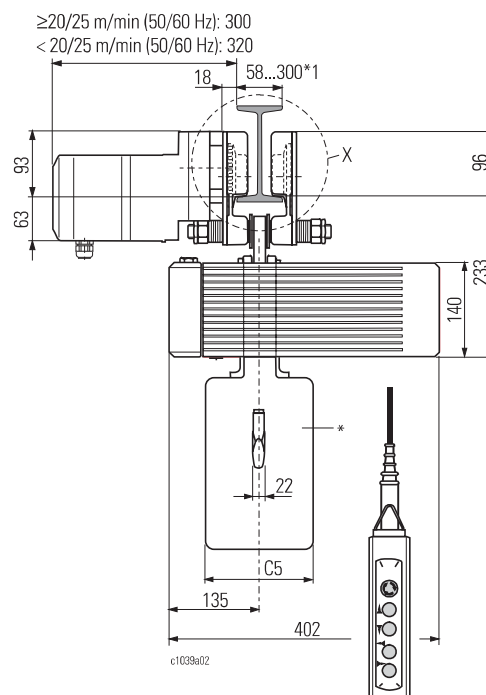
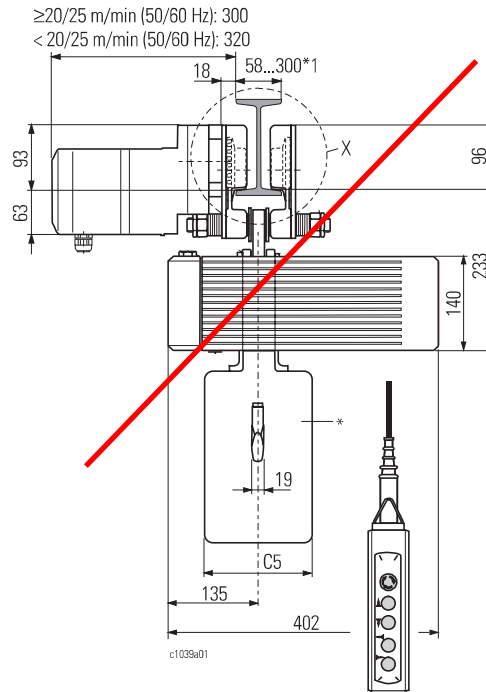
*1 Standard; bei Flanschbreite >260 mm sind Führungsrollen erforderlich

*2 Bei geneigtem Flansch

Auswahltabelle: ↑ 9

Selection table: ↑ 9

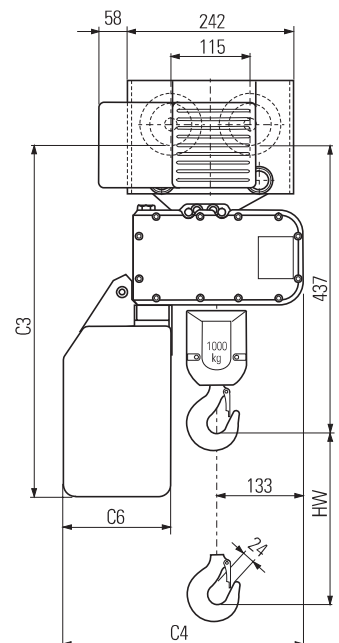
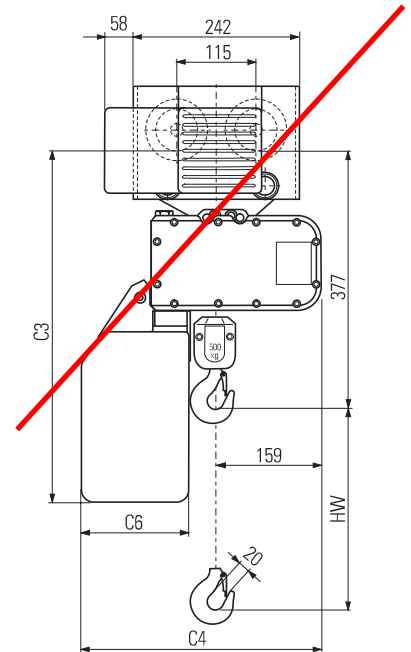
Tableau de sélection : ↑ 9



* Material of chain box
K = Plastic
S = Sheet metal
T = Fabric

*1 Standard; guide rollers necessary for flange width >260 mm

*2 With sloping flange



* Matériau du bac à chaîne
K = Matière plastique
S = Tôle d'acier
T = Textil

*1 Standard; rouleaux de guidage nécessaires pour largeur d'aile >260 mm.

*2 Avec bride inclinée