

TRIDONIC

▼ enlightening your ideas

Katalog 2012

Magnetische Betriebsgeräte für HID

Übersichten

Produktübersicht	Seite 7
Lampenmatrix – Quecksilberdampflampen	Seite 8
Lampenmatrix – Natriumdampflampen	Seite 9
Lampenmatrix – Halogen-Metaldampflampen	Seite 15
Kompensationsmatrix	Seite 23

Produktinformationen

Magnetische Betriebsgeräte für HID	Seite 27
Versorgungseinheiten für Hochdruckentladungslampen	Seite 29

OM Vorschaltgeräte

Quecksilberdampf- und Halogen-Metaldampflampen

		geeignet für Lampentyp		
		HM	HI	HS
OMB 50 – 400 W OM PRO, Steckklemme	Seite 30	•	•	
OMB 50 – 400 W OM PRO, Schraubklemme	Seite 31	•	•	
OMB 50 – 400 W Vario-6 Punkt	Seite 32	•	•	
OMB 50 – 400 W Vario-4 Punkt	Seite 33	•	•	

Natriumdampf- und Halogen-Metaldampflampen

OMBIS 35 – 150 W OM PRO, Steckklemme	Seite 34		•	•
OMBIS 35 – 150 W OM PRO, Schraubklemme	Seite 36		•	•
OMBIS 35 – 250 W OM PRO, Pulseranzapfung, Schraubklemme	Seite 38		•	•
OMBIS 35 – 250 W Vario-6 Punkt	Seite 41		•	•
OMBIS 35 – 250 W Vario-4 Punkt	Seite 41		•	•

Sonderlampe SON SDW-T

OMB SDW 35 – 100 W für Zündgerät CSLS (Philips)	Seite 43			•
---	----------	--	--	---

OG Vorschaltgeräte

Quecksilberdampf- und Halogen-Metaldampflampen

OGL 250 – 1000 W	Seite 44	•	•	
------------------	----------	---	---	--

Natriumdampf- und Halogen-Metaldampflampen

OGLIS 250 – 1000 W	Seite 45		•	•
OGLIS 250 – 600 W Vario	Seite 47		•	•

Halogen-Metaldampflampen

OGLI 2000 W	Seite 48		•	•
-------------	----------	--	---	---

EC HID Vorschaltgeräte

Quecksilberdampflampen

ECM 50 – 80 W	Seite 49	•	•	
---------------	----------	---	---	--

Natriumdampf- und Halogen-Metaldampflampen

ECIS 35 – 70 W	Seite 50		•	•
----------------	----------	--	---	---

ECF/OMF Filterdrosseln

ECF 8 – 32	Seite 51	•	•	•
ECF 8 – 60	Seite 52	•	•	•
OMF 37 – 60	Seite 53	•	•	•

OM PAK Versorgungseinheiten

OM PAK 35 – 150 W Standardausführung	Seite 54		•	•
OM PAK 35 – 150 W Standardausführung mit Lampenkabel	Seite 55		•	•
OM PAK 35 – 150 W Digitales Zündgerät mit Timer	Seite 56		•	•
OM PAK 35 – 150 W Digitales Zündgerät mit Timer und Lampenkabel	Seite 57		•	•

Zündgerätematrix Seite 58

Anschlussdiagramme und Installationsbeispiele Seite 59

Produktübersicht



OM Vorschalengeräte

Serien: OMB, OMBIS, OMBS

Magnetische Vorschalengeräte für Hochdruckentladungslampen

- Max. Wicklungstemperatur $t_w = 130\text{ °C}$
- Querschnitt mit 65 x 47 mm
- Kernlängen von 30 bis 150 mm
- Für Leistungen von 35 bis 400 W einsetzbar



OG Vorschalengeräte

Serien: OGL, OGLI, OGLIS

Magnetische Vorschalengeräte für Hochdruckentladungslampen

- Max. Wicklungstemperatur $t_w = 130\text{ °C}$
- Breite 107 mm, Bauhöhe 78, 90 oder 106 mm
- Kernlängen von 30 bis 210 mm
- Für Leistungen von 250 bis 3.500 W einsetzbar
- Hoher Wirkungsgrad und geringe Eigenerwärmung



EC Vorschalengeräte

Serien: ECM, ECIS

Magnetische Vorschalengeräte für Hochdruckentladungslampen

- Max. Wicklungstemperatur $t_w = 130\text{ °C}$
- Kompakter Querschnitt mit 41 x 31 mm
- Kernlängen von 90 bis 160 mm
- Für Leistungen bis 150 W einsetzbar



ECF/OMF Filterdrosseln

ECF: Sperrdrosseln – Standard

OMF: Sperrdrosseln mit verstärkter Isolierung

- Sperrfrequenz $> 485\text{ Hz}$



OM PAK Versorgungseinheiten

Versorgungseinheiten für Natrium- und Halogen-Metall dampflampen:

- Temperaturgeschütztes, verlustarmes Vorschalengerät der Baureihe OM
- Außergewöhnlich geräuscharmer Betrieb
- Auch bei hohen Temperaturen einsetzbar
- Werkzeugloser Anschluss in großzügig bemessenem Anschlussraum
- Nennspannungswahl für 230, 240 und 250 V

Lampenmatrix – Quecksilberdampf lampen

Quecksilberdampf lampen, 50 – 1.000 W					ECM	ECIS	OMB	OMBS	OMBIS	OGL	OGLS	OGLI	OGLIS	OM PAK	
Hersteller	Leistung	Bezeichnung	Socket	Strom A											
GE	50 W	H 50 ...	E27	0,60	•		•								
	80 W	H 80 ...	E27/B22	0,80	•		•								
	125 W	H 125 ...	E27/B22	1,15	•		•								
	250 W	H 250 ...	E40	2,15			•			•					
	400 W	H 400 ...	E40	3,25			•			•					
	700 W	H 700 ...	E40	5,45						•					
	1.000 W	H 1000 ...	E40	7,50						•					
Iwasaki	50 W	HF 50 PD	E27	0,61	•		•								
	80 W	HF 80 PD	E27	0,80	•		•								
	125 W	HF 125 PD	E27/E40	1,15	•		•								
	250 W	HF 250 PD	E40	2,13			•			•					
	400 W	HF 400 PD	E40	3,25			•			•					
	700 W	HF 700 PD	E40	5,40						•					
	1.000 W	HF 1000 PD	E40	7,50						•					
Osram	50 W	HQL 50	E27	0,60	•		•								
	80 W	HQL 80	E27	0,80	•		•								
	125 W	HQL 125	E27	1,15	•		•								
	250 W	HQL 250	E40	2,15			•			•					
	400 W	HQL 400	E40	3,25			•			•					
	700 W	HQL 700	E40	5,40						•					
	1.000 W	HQL 1000	E40	7,50						•					
Philips	50 W	HPL-N 50 W	E27	0,61	•		•								
	80 W	HPL-N 80 W	E27	0,80	•		•								
	125 W	HPL-N 125 W	E27/E40	1,15	•		•								
	250 W	HPL-N 250 W	E40	2,10			•			•					
	400 W	HPL-N 400 W	E40	3,25			•			•					
	700 W	HPL 700 W	E40	5,40						•					
	1.000 W	HPL-N 1000 W	E40	7,50						•					
Radium	50 W	HRL 50	E27	0,62	•		•								
	80 W	HRL 80	E27	0,80	•		•								
	125 W	HRL 125	E27	1,15	•		•								
	250 W	HRL 250	E40	2,15			•			•					
	400 W	HRL 400	E40	3,25			•			•					
	700 W	HRL 700	E40	5,40						•					
	1.000 W	HRL 1000	E40	7,50						•					
		HRLV 1000	E40	7,50						•					
Sylvania	50 W	HSL-BW 50	E27	0,62	•		•								
	80 W	HSL-BW 80	E27	0,80	•		•								
	125 W	HSL-BW 125	E27/E40	1,15	•		•								
	175 W	H39KC-175 /DX	E39	1,50			•								
	250 W	HSL-BW 250	E40	2,15			•			•					
	400 W	HSL-BW 400	E40	3,25			•			•					
	700 W	HSL-BW 700	E40	5,40						•					
	1.000 W	H34GW-1000 /DX	E39	8,00											
		H36GW-1000 /DX	E39	4,00											
HSL-BW 1000W		E40	7,50						•						

Lampenmatrix – Natriumdampflampen

Natriumdampflampen, 70 – 600 W BLV				U _{ign} = 2,5 kV	U _{ign} = 5,0 kV	U _{ign} < 1 kV	ECM	ECIS	OMB	OMBS	OMBIS	OGL	OGLS	OGLI	OGLIS	OM PAK
Leistung	Bezeichnung	Socket	Strom A													
70 W	NAH-E 70	E27	1,00	•				•		•						
	NAH-TR 70	RX7s	1,00	•	•			•		•						•
150 W	NAH-T 150	E40	1,80		•			•			•					•
	HST-DE 150	Fc2, RX7s	1,80		•			•			•					•
250 W	NAH-T 250	E40	3,00		•						•					•
	HST-DE 250	Fc2, RX7s	3,00		•						•					•
400 W	NAH-T 400	E40	4,60		•								•			
	HST-DE 400	Fc2, RX7s	4,60		•								•			
600 W	NAH-T 600	E40	6,20		•								•			

Natriumdampflampen, 50 – 1.000 W GE				U _{ign} = 2,5 kV	U _{ign} = 5,0 kV	U _{ign} < 1 kV	ECM	ECIS	OMB	OMBS	OMBIS	OGL	OGLS	OGLI	OGLIS	OM PAK
Leistung	Bezeichnung	Socket	Strom A													
50 W	LU 50/90	E27	0,76	•						•						
	LU 50/90...I	E27	0,76		integriert					•						
70 W	LU 70/90...I	E27	0,98		integriert			•			•					
	LU 70/90...	E27	0,98	•				•			•					
100 W	LU 100 ...	E40	1,20		•						•					
	TCF 100	E40	1,20		•						•					
150 W	LU 150/100 (S56)	E40	1,80		•			•			•					•
	TCF 150	E40	1,80		•			•			•					•
250 W	LU 250 .../40 (S50)	E40	3,00		•						•					•
	LU 250/TD	RX7s	2,95		•						•					•
400 W	LU 400 ...	E40	4,60		•								•			
	LU 400W .../TD	RX7s	4,40		•								•			
600 W	LU 600	E40	6,00		•								•			
1.000 W	LU 1000 (S52)	E40	4,70													
	LU 1000/110	E40	10,30		•											•

Lampenmatrix – Natriumdampf lampen

Natriumdampf lampen, 50 – 1.000 W Iwasaki				U _{ign} = 2,5 kV	U _{ign} = 5,0 kV	U _{ign} < 1 kV	ECM	ECIS	OMB	OMBS	OMBIS	OGL	OGLS	OGLI	OGLIS	OM PAK
Leistung	Bezeichnung	Socket	Strom A													
50 W	NH 50 F/HV/I	E27	0,76	integriert						•						
	NHT 50 /I	E27	0,76	integriert						•						
	NH 50 .../HV/...	E27	0,76	•						•						
70 W	NH 70 F/HV/I	E27	0,98	integriert				•		•	•					
	NH 70	E27	0,98	•				•		•	•					
	NHT 70 /I	E27	0,98	integriert				•		•	•					
	NH 70 /HV/... 70 S	E27	0,98	•				•		•	•					
100 W	NH 100 F/HV/I	E40	1,20	integriert							•					
	NHT 100 /I	E40	1,20	integriert							•					
	NH 100 F	E40	1,20	•							•					
	NHT 100	E40	1,20	•							•					
150 W	NH 150 F/HV/I	E40	1,80	integriert				•			•					
	NHT 150 /I	E40	1,80	integriert				•			•					
	NH 150 ...	E40	1,80	•				•			•					•
	NHT 150 ...	E40	1,80	•				•			•					•
250 W	NHT 250 /I	E40	3,00	integriert							•				•	
	NHT 150 F/I	E40	3,00	integriert							•				•	
	NH 250 ...	E40	3,00	•							•				•	
	NHT 250 ...	E40	3,00	•							•				•	
400 W	NH 400 F/I	E40	4,45	integriert									•			
	NHT 400 /I	E40	4,60	integriert									•			
	NH 400 ...	E40	4,45	•									•			
	NHT 400 ...	E40	4,60	•									•			
1.000 W	NHT 1000 /I	E40	10,60	integriert											•	
	NHT 1000 /B	E40	4,70	•												
	NHT 1000 F/I	E40	10,60	integriert											•	
	NH 1000	E40	10,30	•											•	
	NHT 1000	E40	10,60	•											•	

Lampenmatrix – Natriumdampflampen

Natriumdampflampen, 50 – 1.000 W Osram				U _{ign} = 2,5 kV	U _{ign} = 5,0 kV	U _{ign} < 1 kV	ECM	ECIS	OMB	OMBS	OMBIS	OGL	OGLS	OGLI	OGLIS	OM PAK
Leistung	Bezeichnung	Sockel	Strom A													
50 W	NAV E 50	E27	0,77	•						•						
	NAV E 50	E27	0,77	integriert							•					
	NAV T 50 SUPER 4Y	E27	0,80	•						•						
70 W	NAV E 70 I	E27	0,98	integriert				•		•	•					
	NAV E 70 ...	E27	0,98	•				•		•	•					
	NAV T 70 ...	E27	0,98	•				•		•	•					
	NAV-TS 70 SUPER 4Y	RX7s	0,98	•	•			•		•	•					•
100 W	NAV E 100 SUPER 4Y	E40	1,20		•						•					•
	NAV T 100 SUPER 4Y	E40	1,20		•						•					•
150 W	NAV E 150 ...	E40	1,80		•			•			•					•
	NAV T 150 ...	E40	1,80		•			•			•					•
	NAV T 150 W S TT	E40	1,80		•			•			•					•
	NAV TS 150 ...	RX7s	1,80		•			•			•					•
250 W	NAV E 250 ...	E40	3,00		•						•				•	
	NAV T 250 ...	E40	3,00		•						•				•	
	NAV T 250 W S TT	E40	3,00		•						•				•	
	NAV TS 250	Fc2	3,00		•						•				•	
400 W	NAV E 400 ...	E40	4,40		•								•			
	NAV T 400 ...	E40	4,40		•								•			
	NAV T 400 W S TT	E40	4,50		•								•			
	NAV TS 400 ...	Fc2	4,40		•								•			
600 W	NAV-T 600 SUPER 4Y	E40	6,20		•							•				
1.000 W	NAV E 1000	E40	10,30		•										•	
	NAV T 1000	E40	10,60		•										•	

Magnetische
Vorschaltgeräte HID

Lampenmatrix – Natriumdampf lampen

Natriumdampf lampen, 35 – 1.000 W Philips				U _{ign} = 2,5 kV	U _{ign} = 5,0 kV	U _{ign} < 1 kV	ECM	ECIS	OMB	OMBS	OMBIS	OGL	OGLS	OGLI	OGLIS	OM PAK
Leistung	Bezeichnung	Socket	Strom A													
35 W	SDW-T 35W	PG12-1	0,48	integriert					•							
50 W	SDW-T 50W	PG12-1	0,76	integriert					•							
	SON 50 W-I	E27	0,76	integriert						•						
	SON 50 W-E	E27	0,76	•						•						
	SON-T ... 50W	E27	0,75	•						•						
70 W	SON 70 W I	E27	0,98	integriert				•		•	•					
	SON 70 W ...	E27	0,98	•				•		•	•					
	SON 70 W-E	E27	0,98	•				•		•	•					
	SON-T plus 70 W ...	E27	1,00	•				•		•	•					
	SON-T Hg free 70 W ...	E27	0,98	•				•		•	•					
	SON Hg free 70 W ...	E27	0,98	•				•		•	•					
	SON-T 70 W ...	E27	0,98	•				•		•	•					
100 W	SDW-T 100 W	PG12-1	1,31	integriert					•							
	SON...100 W	E40	1,20	•							•					•
	SON-T...100 W	E40	1,20	•							•					•
	SON plus 100 W	E40	1,20	•							•					•
	SON-T plus 100 W	E40	1,20	•							•					•
	SON-T Hg free 100 W	E40	1,24	•							•					•
150 W	SON 150 W	E40	1,80	•				•			•					•
	SON-T 150 W	E40	1,80	•				•			•					•
	SON-E 150 W	E40	1,80	•				•			•					•
	SON Comfort 150 W	E40	1,82	•				•			•					•
	SON-T Comfort 150 W	E40	1,82	•				•			•					•
	SON-T plus 150 W	E40	1,80	•				•			•					•
	SON-T Hg free 150 W	E40	1,80	•				•			•					•
	SON Hg free 150 W	E40	1,80	•				•			•					•
	SON plus 150 W	E40	1,80	•				•			•					•
250 W	SON... 250 W	E40	3,00	•							•					•
	SON-T... 250 W	E40	3,00	•							•					•
400 W	SON... 400 W	E40	4,45	•									•			
	SON-T... 400 W	E40	4,60	•									•			
	SON-T AGRO	E40	4,13	•									•			
600 W	SON-T plus 600 W	E40	5,80	•									•			
1.000 W	SON 1000 W	E40	10,30	•												•
	SON-T 1000 W	E40	10,60	•												•

Lampenmatrix – Natriumdampflampen

Natriumdampflampen, 50 – 1.000 W Radium				U _{lpm} = 2,5 kV	U _{lpm} = 5,0 kV	U _{lpm} < 1 kV	ECM	ECIS	OMB	OMBS	OMBIS	OGL	OGLS	OGLI	OGLIS	OM PAK
Leistung	Bezeichnung	Sockel	Strom A													
50 W	RNP-E 50 W/I	E27	0,76	integriert						•						
	RNP-E 50 W	E27	0,76	•						•						
70 W	RNP-E 70 W/I	E27	1,00	integriert				•			•					
	RNP-E 70 W	E27	1,00	•				•			•					
	RNP-T 70 W	E27	1,00	•				•			•					
	RNP-TS 70 W	RX7s	1,00	•	•			•			•					
150 W	RNP-E 150 ...	E40	1,80		•			•			•					•
	RNT-T 150 ...	E40	1,80		•			•			•					•
	RNT-TS 150 ...	RX7s	1,80		•			•			•					•
250 W	RNP-E 250 ...	E40	3,00		•						•				•	
	RNP-T 250 ...	E40	3,00		•						•				•	
400 W	RNP-E 400 W	E40	4,60		•								•			
	RNP-T 400 W	E40	4,60		•								•			
600 W	RNP-T 600 W	E40	6,20		•								•			
1.000 W	RNP-E 1000 W	E40	10,30		•										•	
	RNP-T 1000 W	E40	10,30		•										•	

Magnetische
Vorschaltgeräte HID

Lampenmatrix – Natriumdampf lampen

Natriumdampf lampen, 35 – 1.000 W Sylvania				U _{ign} = 2,5 kV	U _{ign} = 5,0 kV	U _{ign} < 1 kV	ECM	ECIS	OMB	OMBS	OMBIS	OGL	OGLS	OGLI	OGLIS	OM PAK
Leistung	Bezeichnung	Socket	Strom A													
35 W	SHP-S 35 ...	E27	0,49	•				•			•					
	SHP-TS 35 W	E27	0,49	•				•			•					
50 W	SHP 50 W ...I	E27	0,76	integriert							•					
	SHP-S 50 W ...	E27	0,76	•						•						
	SHP-TS 50 W	E27	0,76	•						•						
70 W	SHP 70 W ...I	E27	1,00	integriert				•			•	•				
	SHP 70 W ...	E27	1,00	•				•		•	•					
	SHP-T 70 W ...	E27	1,00	•				•		•	•					
	SHP-TD 70 W ...	E27	1,00	•				•		•	•					
	SHP-TS 70 W ...	E27	1,00	•				•		•	•					
	SHP 70 W/CO-E	E27	0,98	•				•		•	•					
	SHP-S 70 W ...	E27	1,00	•				•		•	•					
100 W	SHP-S 100 W	E27/E40	1,20		•						•					•
	SHP-T 100 W	E40	1,20		•						•					•
	SHP-TS 100 W...	E40	1,20		•						•					•
150 W	LU 150 ... (100 V)	E40	1,80		•			•			•					•
	SHP-S 150 W ...	E40	1,80		•			•			•					•
	SHP-T 150 W ...	E40	1,80		•			•			•					•
	SHP-TD 150 W ...	E40	1,80		•			•			•					•
	SHP-TS 150 W ...	E40	1,80		•			•			•					•
250 W	LU 250 ... (S50)	E39	3,00		•						•				•	
	SHP 250 W ...	E40	2,95		•						•				•	
	SHP-S 250 W ...	E40	2,95		•						•				•	
	SHP-T 250 W ...	E40	2,95		•						•				•	
	SHP-TS 250 W ...	E40	2,95		•						•				•	
400 W	LU 400 ... (S51)	E39	4,70		•								•			
	SHP 400 W ...	E40	4,50		•								•			
	SHP-T 400 W ...	E40	4,50		•								•			
	SHP-TS 400W Grolux	E40	4,00		•								•			
	SHP-TS 400 W ...	E40	4,50		•								•			
600 W	SHP-TS 600 W	E40	5,90		•								•			
	SHP-TS 600 W Grolux	E40	5,50		•								•			
1.000 W	LU 1000 (S52)	E39	4,70													
	SHP-T 1000 W ...	E40	10,60		•										•	

Lampenmatrix – Halogen-Metall dampflampen

Halogen-Metall dampflampen, 35 – 1.000 W BLV				U _{ign} = 2,5 kV	U _{ign} = 5,0 kV	U _{ign} < 1 kV	ECM	ECIS	OMB	OMBS	OMBIS	OGL	OGLS	OGLI	OGLIS	OM PAK
Leistung	Bezeichnung	Socket	Strom A													
35 W	C-HIT 35	G12	0,50		•						•					•
70 W	C-HIT 70 DE	RX7s	1,00		•						•					•
	C-HIT 70 WW	G12	1,00		•						•					•
	HIE ... 70 ...	E27	1,00		•						•					•
	HIE-P 70	E27	1,00		•						•					•
	HIT 70 DE	RX7s	1,00		•						•					•
100 W	MHR 100	Stecker	1,20		•						•					
	HIE 100	E27	1,20		•						•					
150 W	C-HIT 150 DE	RX7s	1,80		•						•					•
	C-HIT 150 WW	G12	1,80		•						•					•
	HIE 150	E27	1,80		•						•					•
	HIT 150	E40	1,80		•						•					•
	HIT 150 DE	RX7s	1,80		•						•					•
	MHR 150W	Stecker	1,80		•						•					•
250 W	HIT 250 ...	Fc2, E40	3,00		•						•				•	
400 W	HIT 400 ...	E40	4,60		•							•				
1.000 W	HIT 1000	E40	9,50		•										•	

Magnetische
Vorschaltgeräte HID

Halogen-Metall dampflampen, 35 – 2.000 W GE				U _{ign} = 2,5 kV	U _{ign} = 5,0 kV	U _{ign} < 1 kV	ECM	ECIS	OMB	OMBS	OMBIS	OGL	OGLS	OGLI	OGLIS	OM PAK
Leistung	Bezeichnung	Socket	Strom A													
35 W	CMH 35W/T	G12	0,50		•						•					•
	CMH 35W/TC	G8.5	0,50		•						•					•
	CMH 35W/PAR	E27	0,50		•						•					•
70 W	ARC 70W ...	RX7s	1,00		•						•					•
	CMH 70W/T ...	G12	1,00		•						•					•
	CMH 70W/TD ...	RX7s	1,00		•						•					•
	CMH 70W/T Mini	G8.5	1,00		•						•					•
	CMH 70W/PAR	E27	1,00		•						•					•
100 W	MXR 100W	E27	1,20		•						•					
	CMH 100W/C/U/830	E27	1,15		•						•					
150 W	ARC 150W ...	G12, RX7s	1,80		•						•					•
250 W	ARC 250W ...	Fc2, E40	2,15		•										•	
400 W	ARC 400W/D	E40	4,20		•							•				
	KRC 400W ...	E40	3,25		•				•							
2.000 W	MBIL 2000W	spezial	10,30		integriert									•		

Lampenmatrix – Halogen-Metaldampf lampen

Halogen-Metaldampf lampen, 70 – 2.000 W Iwasaki				U _{ign} = 2,5 kV	U _{ign} = 5,0 kV	U _{ign} < 1 kV	ECM	ECIS	OMB	OMBS	OMBIS	OGL	OGLS	OGLI	OGLIS	OM PAK
Leistung	Bezeichnung	Sockel	Strom A													
70 W	MT 70W Color Arc	E27	1,00	•				•			•					
	MHT 70W Color Arc	G12	1,00	•				•			•					
150 W	MT 150W Color Arc	E27	1,80	•							•					
	MT 150W CEH-W/BU	E27	1,80	•							•					
250 W	MT 250W	E40	3,00		•				•							
	MT 250W Color Arc	E40	3,00		•					•					•	
400 W	MT 400W	E40	3,25		•							•				
1.000 W	MT 1000W ...	E40	8,25		•							•			•	
2.000 W	MT 2000W B-BH-L	E40	8,80			•								•		

Halogen-Metaldampf lampen, 35 – 150 W Osram				U _{ign} = 2,5 kV	U _{ign} = 5,0 kV	U _{ign} < 1 kV	ECM	ECIS	OMB	OMBS	OMBIS	OGL	OGLS	OGLI	OGLIS	OM PAK
Leistung	Bezeichnung	Sockel	Strom A													
35 W	HCI-T 35W ...	G12	0,53		•						•					•
	HQI-T 35W/WDL	G12	0,53		•						•					•
	HQI-T 35W/WDL/BU	G12	0,53		•						•					•
	HCI-TC 35W/WDL	G8.5	0,53		•						•					•
70 W	HQI-T 70W ...	G12	1,00		•						•					•
	HCI-T 70W	G12	1,00		•			•			•					•
	HQI-TS 70W ...	RX7s	1,00		•			•			•					•
	HCI-TS 70W	RX7s	1,00		•			•			•					•
	HQI-E 70W ...	E27	1,00		•			•			•					•
	HCI-T 70W/WDL	G12	1,00		•			•			•					•
	HCI-TC 70W/WDL	G8.5	1,00		•			•			•					•
	HCI-E/P70W/WDL	E27	1,00		•			•			•					•
	HCI-PAR 30 70W/WDL	E27	1,00		•			•			•					•
100 W	HQI-E 100W ...	E27	1,20		•						•					
150 W	HQI-T 150W ...	G12	1,80		•						•					•
	HCI-T 150W	G12	1,80		•						•					•
	HQI-TS 150W ...	RX7s-24	1,80		•						•					•
	HCI-TS 150W ...	RX7s-24	1,80		•						•					•
	HQI-E 150W ...	E27	1,80		•						•					•
	HTI 150W	Stecker	1,80		•						•					•
	HQI-R 150W ...	Stecker	1,80		•						•					•
	HCI-E/P 150W/WDL	E27	1,80		•						•					•

Lampenmatrix – Halogen-Metall dampflampen

Halogen-Metall dampflampen, 250 – 3.500 W Osram				U _{typ} = 2,5 kV	U _{typ} = 5,0 kV	U _{typ} < 1 kV	ECM	ECIS	OMB	OMBS	OMBIS	OGL	OGLS	OGLI	OGLIS	OM PAK	
Leistung	Bezeichnung	Socket	Strom A														
250 W	HQI-E 250W/N/SI	E40	2,20			•			•								
	HQI-E 250W ...	E40	3,00		•					•					•		
	HQI-T 250W/N/SI	E40	2,20			•			•								
	HQI-T 250W ...	E40	3,00			•				•					•		
	HQI-TS 250W ...	Fc2	3,00			•				•					•		
	HQI-E 250W ...	E40	3,00			•				•					•		
	HQI-E/P 250W	E40	3,00			•				•					•		
400 W	HQI-E 400W/N/SI	E40	3,50			•				•							
	HQI-E 400W ...	E40	4,60		•								•				
	HQI-T 400W/N/SI	E40	3,50			•			•								
	HQI-T 400W ...	E40	4,60			•							•				
	HQI-TS 400W ...	Fc2	4,00			•							•				
	HQI-BT 400W	E40	4,00			•							•				
1.000 W	HQI-E 1000W ...	E40	9,50		•										•		
	HQI-T 1000W ...	E40	9,50		•										•		
	HQI-TM 1000W	G22	9,50		•										•		
	HQI-TS 1000W	K12s-36	9,50		•										•		
2.000 W	HQI-T 2000W/D	E40	10,30		•									•			
	HQI-T 2000W/D/I	E40	10,30		integriert									•			
	HQI-T 2000W/N	E40	8,80		integriert									•			
	HQI-T 2000W/N/230 V	E40	16,50		•					•							
	HQI-T 2000W/N/E/SUPER	E40	8,80		•									•			
	HQI-T 2000W/N/SN/SUPER	E40	9,40		•									•			
	HQI-TS 2000W/DS	Kabel	11,50		•									•			
	HQI-T 2000W/D/400/E40	E40	10,30		•									•			
	HQI-TS 2000W/D/S HF ^①	K12s-36	12,20		•									•			
	HQI-TS 2000W/N/L	K12s-36	10,30		•									•			
	HQI-TS 2000W/D/L	K12s-36	10,30		•									•			
3.500 W	HQI-T 3500W/D	E40	18,00		•								•				

Magnetische
Vorschaltgeräte HID

^① auf Anfrage

Lampenmatrix – Halogen-Metall dampflampen

Halogen-Metall dampflampen, 35 – 250 W Philips				U _{ign} = 2,5 kV	U _{ign} = 5,0 kV	U _{ign} < 1 kV	ECM	ECIS	OMB	OMBS	OMBIS	OGL	OGLS	OGLI	OGLIS	OM PAK
Leistung	Bezeichnung	Socket	Strom A													
35 W	CDM-R 35W	E27	0,53		•						•					•
	CDM-T 35W	G12	0,53		•						•					•
	CDM-TC 35W	G8.5	0,53		•						•					•
	CDM-R111	Gx5.5	0,53		•						•					•
70 W	MHN-T 70W	PG12-2	1,00		•			•			•					•
	MHN-TD 70W	RX7s	1,00		•			•			•					•
	MHW-TD 70W	RX7s	1,00		•			•			•					•
	CDM-TT 70W	E27	1,00	•				•			•					
	CDM-R 70W	E27	1,00		•			•			•					•
	CDM-ET 70W	E27	1,00	•				•			•					
	CDM-T 70W	G12	1,00		•			•			•					•
	CDM-TD 70W	RX7s	1,00		•			•			•					•
	CDM-TC 70W	G8.5	1,00		•			•			•					•
	CDO-ET 70W	E27	1,00	•				•			•					
	CDO-TT 70W	E27	1,00	•				•			•					
	CDM-Elite TC 70W	G8.5	1,00		•			•			•					•
	CDM-R111	Gx8.5	1,00		•			•			•					•
	100 W	CDO-TT 100W	E40	1,20		•						•				
CDO-ET 100W		E40	1,20		•						•					
150 W	CDM-T 150W ...	G12	1,80		•			•			•					•
	CDM-TD 150W	RX7s	1,80		•			•			•					•
	CDM-TT 150W	E40	1,80		•			•			•					•
	MHN-T 150W	RGx 12-2	1,80		•			•			•					•
	MHW-TD 150W	RX7s	1,80		•			•			•					•
	MHN-TD 150W	RX7s	1,80		•			•			•					•
	MHT-T 150W	RGx 12-2	1,80		•			•			•					•
	CDM-ET 150W	E40	1,80		•			•			•					•
	CDO-ET 150W	E40	1,80		•			•			•					
	CDO-TT 150W	E40	1,80		•			•			•					
250 W	HPI-T 250W	E40	2,15			•			•							
	HPI-T 250W	E40/E45	3,00		•				•			•				
	HPI plus 250W	E40	2,15			•			•							
	HPI plus 250W	E40	3,00			•				•					•	
	HPI-T plus 250W	E40	2,15		•	•			•							
	HPI-T plus 250W	E40	3,00		•					•					•	
	MHN-TD 250W	Fc2	3,00		•						•				•	

Lampenmatrix – Halogen-Metall dampflampen

Halogen-Metall dampflampen, 400 – 2.000 W Philips				U _{lpm} = 2,5 kV	U _{lpm} = 5,0 kV	U _{lpm} < 1 kV	ECM	ECIS	OMB	OMBS	OMBIS	OGL	OGLS	OGLI	OGLIS	OM PAK	
Leistung	Bezeichnung	Sockel	Strom A														
400 W	HPI plus 400W	E40	3,40			•			•			•					
	HPI plus 400W	E40	3,85			•							•				
	HPI plus 400W BUS	E40	3,40	integriert					•				•				
	HPI plus 400W BUS	E40	3,85	integriert										•			
	HPI-T 400W	E40	3,40		•	•			•				•				
	HPI-T plus 400W	E40	3,40		•	•			•				•				
	HPI-T plus 400W	E40	3,85		•	•								•			
1.000 W	HPI-T 1000W	E40/E45	8,25			•						•			•		
2.000 W	HPI-T 2000W/230 V	E40/E45	16,50		•							•					
	HPI-T 2000W/380 V	E40/E45	8,80		•									•			
	MHN-TD 2000W	Kabel	9,60		•									•			
	MHT-TD 2000W	Kabel	9,60		•									•			
	MHN-SA 2000W	X830R	11,30		•									•			
	MHN-LA 2000W	X528/C	10,30		•									•			
	MHN-LA 2000W	X528/C	8,30		•									•			
	MHN-SA 1800W	(P)SFC	10,50		•									•			

Magnetische
Vorschaltgeräte HID

Lampenmatrix – Halogen-Metaldampflampen

Halogen-Metaldampflampen, 35 – 400 W Radium				U _{ign} = 2,5 kV	U _{ign} = 5,0 kV	U _{ign} < 1 kV	ECM	ECIS	OMB	OMBS	OMBIS	OGL	OGLS	OGLI	OGLIS	OM PAK
Leistung	Bezeichnung	Socket	Strom A													
35 W	RCC-T 35W	G12	0,50		•						•					•
	RCC-TC 35W	G8.5	0,50		•						•					•
	RCC-PAR 35W	E27	0,50		•						•					•
	RCC-E/P 35W	E27	0,50		•						•					•
70 W	RCC-T 70W	G12	1,00		•			•			•					•
	RCC-E/P 70W	E27	1,00		•			•			•					•
	RCC-TS 70W	RX7s	1,00		•			•			•					•
	RCC-TC 70W	G8.5	1,00		•			•			•					•
	HRI-TS 70W	RX7s	1,00		•			•			•					•
	HRI-T 70W	G12	1,00		•			•			•					•
	HRI-E 70W	E27	1,00		•			•			•					•
100 W	RCC-E/P 100W	E27	1,10		•						•					•
	HRI-E 100W	E27	1,10		•						•					•
150 W	RCC-TS 150W	RX7s	1,80		•						•					•
	RCC-T 150W	G12	1,80		•						•					•
	RCC-E/P 150W	E27	1,80		•						•					•
	HRI-TS 150W	RX7s	1,80		•						•					•
	HRI-T 150W	G12	1,80		•						•					•
	HRI-E 150W	E27	1,80		•						•					•
250 W	RCC-TS 250W	Fc2	3,00		•						•				•	
	RCC-T 250W	E40	3,00		•						•				•	
	RCC-TM 250W	G22	3,00		•						•				•	
	RCC-E 250W	E40	3,00		•						•				•	
	HRI-TS 250W	Fc2	3,00		•						•				•	
	HRI-T 250W	E40	3,00		•						•				•	
	HRI-E/P 250W	E40	3,00		•						•				•	
	HRI-E 250W	E40	3,00		•						•				•	
	HRI-E 250W/N/SI	E40	2,20				•				•				•	
	HRI-T 250W/N/SI	E40	2,20				•				•				•	
400 W	HRI-TS 400W	Fc2	4,00		•								•			
	HRI-BT 400W	E40	4,00		•								•			
	HRI-E 400W	E40	4,60		•								•			
	HRI-E 400W/N/SI	E40	3,50				•						•			
	HRI-T 400W/N/SI	E40	3,50				•						•			

Lampenmatrix – Halogen-Metall dampflampen

Halogen-Metall dampflampen, 1.000 – 3.500 W Radium				U _{typ} = 2,5 kV	U _{typ} = 5,0 kV	U _{typ} < 1 kV	ECM	ECIS	OMB	OMBS	OMBIS	OGL	OGLS	OGLI	OGLIS	OM PAK
Leistung	Bezeichnung	Sockel	Strom A													
1.000 W	HRI-TS 1000W	K12s-36	9,50		•										•	
	HRI-T 1000W	E40	9,50		•										•	
	HRI-E 1000W	E40	9,50		•										•	
2.000 W	HRI-T 2000W/NSC/400V	E40	8,80		•										•	
	HRI-T 2000W/D/1	E40	10,30	integriert											•	
	HRI-T 2000W/N/1	E40	8,80	integriert											•	
	HRI-T 2000W/D/400/E40	E40	10,30		•										•	
	HRI-TS 2000W/.../S	K12s-36	10,30		•										•	
	HRI-TS 2000W/D/S HF ^①	K12s-36	12,20		•										•	
	HRI-TS 2000W/N/L	K12s-36	10,30		•										•	
	HRI-TS 2000W/D/L	K12s-36	10,30		•										•	
	HRI-TS 2000W/D	E40	10,30		•										•	
3.500 W	HRI-TS 3500W/D	E40	18,00		•									•		

^① auf Anfrage

Magnetische
Vorschaltgeräte HID

Lampenmatrix – Halogen-Metaldampflampen

Halogen-Metaldampflampen, 70 – 2.000 W Sylvania				$U_{\text{ign}} = 2,5 \text{ kV}$	$U_{\text{ign}} = 5,0 \text{ kV}$	$U_{\text{ign}} < 1 \text{ kV}$	ECM	ECIS	OMB	OMBS	OMBIS	OGL	OGLS	OGLI	OGLIS	OM PAK
Leistung	Bezeichnung	Socket	Strom A													
70 W	HSI-MP 70W	E27	1,00		•			•			•					
	HSI-T 70W	G12	1,00		•			•			•					•
	HSI-TD 70W	RX7s	1,00		•			•			•					•
	CMI-T 70W/WDL	G12	0,98		•			•			•					•
100 W	HSI-MP 100W ...	E27	1,20		•						•					
	HSI-TD 100W ...	RX7s	1,20		•						•					
	MP 100W/CL	E27	1,15		•						•					
150 W	HSI-TD 150W ...	RX7s	1,80		•						•					•
	HSI-T 150W	G12	1,80		•						•					•
	CMI-T 150W/WDL	G12	1,80		•						•					•
	HSI-MP 150W/3K	E27	1,80		•						•					•
250 W	HSI-TD 250W ...	Fc2	3,00		•						•				•	
	HSI-T 250W/4K	E40	2,15			•		•								
	HSI-T 250W ...	E40	3,00		•					•					•	
400 W	HSI-T 400W/4K	E40	3,25					•				•				
	HSI-T 400W ...	Fc2	4,00		•								•			
1.000 W	HSI-T 1000W ...	E40	8,25									•			•	
	HSI-T 1000W/4K	E40	8,25									•			•	
2.000 W	HSI-T 2000W/380 V	E40	10,30		•									•		

Halogen-Metaldampflampen, 70 – 400 W Venture				$U_{\text{ign}} = 2,5 \text{ kV}$	$U_{\text{ign}} = 5,0 \text{ kV}$	$U_{\text{ign}} < 1 \text{ kV}$	ECM	ECIS	OMB	OMBS	OMBIS	OGL	OGLS	OGLI	OGLIS	OM PAK
Leistung	Bezeichnung	Socket	Strom A													
70 W	HIE 70W/x/x	E27	1,00		•			•			•					
100 W	HIE 100W/C/U/LU3K	E27	1,20		•						•					
150 W	HIE 150W/x/x	RX7s	1,80		•						•					
	HIT 150W/U/LU/T38/4K	E27	1,80		•						•					
250 W	HIE 250W/x/x/EURO/x	E40	2,15			•			•							
	HIE 250W/x/x	E40	3,00		•				•							
400 W	HIE 400W/x/x/EURO/x	E40	3,20					•				•				
	HIE 400W/x	E40	4,00		•								•			

Kompensationsmatrix

OM				Lampenstrom (A)	Lambda (λ)	Kondensator (μF)	Netzstrom kompensiert (A)	EEI	Prüfzeichen
Art. Nr.	Leistung (W)	Lampentype	Bezeichnung						
Vorschaltgeräte HM									
20824582	50	HM	OMB 50 A153K 230/240/50 030A066T	0,62	0,41	7,00	0,27	A3	ENEC, CE
22148672	50	HM	OMB 50 A504K 220-240/50 030A098T	0,62	0,41	7,00	0,27	A3	ENEC, CE
22148614	50	HM	OMB 50 A604K 220-240/50 030A098T	0,62	0,41	7,00	0,27	A3	ENEC, CE
20571079	80	HM	OMB 80 A103K 230/240/50 030A092T	0,80	0,49	8,00	0,43	A3	CE
20574671	80	HM	OMB 80 A106K 220-240/60 035A097T	0,80	0,45	8,00	0,43	na	CE
20824609	80	HM	OMB 80 A153K 230/240/50 030A066T	0,80	0,49	8,00	0,43	A3	ENEC, CE
22148710	80	HM	OMB 80 A504K 220-240/50 030A098T	0,80	0,49	8,00	0,43	A3	ENEC, CE
22175093	125	HM	OMB 125 A501K 230/50 045A113T	1,15	0,52	10,00	0,63	A3	ENEC, CE
22148711	125	HM	OMB 125 A504K 220-240/50 045A113T	1,15	0,52	10,00	0,63	A3	CE
22148596	125	HM	OMB 125 A604K 220-240/50 045A113T	1,15	0,52	10,00	0,63	A3	ENEC, CE
22175113	250	HM / HI	OMB 250 A500K 220/50 085A153T	2,15	0,55	18,00	1,25	na	ENEC, CE
22148712	250	HM / HI	OMB 250 A504K 220-240/50 085A153T	2,15	0,55	18,00	1,25	A2	ENEC, CE
22148598	250	HM / HI	OMB 250 A604K 220-240/50 085A153T	2,15	0,55	18,00	1,25	A2	ENEC, CE
22148860	400	HM / HI	OMB 400 A504K 220-240/50 120A188T	3,25	0,57	25,00	2,00	A2	ENEC, CE
22148615	400	HM / HI	OMB 400 A604K 220-240/50 120A188T	3,25	0,56	25,00	2,00	A2	ENEC, CE
20888680	400	HM / HI	OMB 400 B107K 220-240/60 150A212T	3,25	0,57	25,00	2,00	na	CE
Vorschaltgeräte HS									
22148876	35	HS / HI	OMBIS 35 A504K 220-240/50 030A098T	0,53	0,37	6,00	0,22	A3	CE
22148862	35	HS / HI	OMBIS 35 A604W 220-240/50 030A098T	0,53	0,34	6,00	0,22	A3	ENEC, CE
20578455	35	HS / HI	OMBIS 35 B101W 230/50 035A097T	0,53	0,36	6,00	0,22	A3	ENEC, CE
20569782	35	HS / HI	OMBIS 35 B103W 230-250/50 035A097T	0,53	0,36	6,00	0,22	A3	ENEC, CE
20824173	35	HS / HI	OMBIS 35 B153W 230-250/50 035A071T	0,53	0,36	6,00	0,22	A3	ENEC, CE
22148600	35	HS / HI	OMBIS 35 B604W 220-240/50 035A103T	0,53	0,36	6,00	0,22	A3	ENEC, CE
20568096	70	HS / HI	OMBIS 70 A101W 230/50 045A107T	1,00	0,37	12,00	0,43	A3	ENEC, CE
20568074	70	HS / HI	OMBIS 70 A103W 230-250/50 045A107T	1,00	0,37	12,00	0,38	A3	ENEC, CE
20574788	70	HS / HI	OMBIS 70 A106W 220-240/60 045A107T	1,00	0,38	10,00	0,38	na	ENEC, CE
20824220	70	HS / HI	OMBIS 70 A153W 230-250/50 045A081T	1,00	0,37	12,00	0,38	A3	ENEC, CE
22148718	70	HS / HI	OMBIS 70 A504K 220-240/50 045A113T	1,00	0,37	12,00	0,43	A3	ENEC, CE
22148680	70	HS / HI	OMBIS 70 A504W 220-240/50 045A113T	1,00	0,37	12,00	0,43	A3	CE
22148623	70	HS / HI	OMBIS 70 A604K 220-240/50 045A113T	1,00	0,37	12,00	0,43	A3	ENEC, CE
22148601	70	HS / HI	OMBIS 70 A604W 220-240/50 045A113T	1,00	0,37	12,00	0,43	A3	ENEC, CE
20575741	70	HS / HI	OMBIS 70 B103W 230-250/50 055A117T	1,00	0,37	12,00	0,38	A3	ENEC, CE
22148804	70	HS / HI	OMBIS 70 B153W 230-250/50 055A091T	1,00	0,37	12,00	0,43	A3	ENEC, CE
22148602	70	HS / HI	OMBIS 70 B604W 220-240/50 055A123T	1,00	0,37	12,00	0,43	A3	ENEC, CE
20820295	70	HS / HI	OMBIS 70 C103W 230-250/50 065A127T	1,00	0,37	12,00	0,43	A3	CE
20824343	70	HS / HI	OMBIS 70 C153W 230-250/50 065A101T	1,00	0,37	12,00	0,43	A3	ENEC, CE
20568891	100	HS / HI	OMBIS 100 A103W 230-250/50 055A117T	1,20	0,40	12,00	0,55	A2	ENEC, CE
20574794	100	HS / HI	OMBIS 100 A106W 220-240/60 055A117T	1,20	0,39	10,00	0,55	na	ENEC, CE
22148805	100	HS / HI	OMBIS 100 A504W 220-240/50 055A123T	1,20	0,40	12,00	0,55	A2	ENEC, CE
22148604	100	HS / HI	OMBIS 100 A604W 220-240/50 055A123T	1,20	0,40	12,00	0,55	A2	ENEC, CE
20570572	100	HS / HI	OMBIS 100 C103W 230-250/50 075A137T	1,20	0,40	12,00	0,55	A2	ENEC, CE

Kompensationsmatrix

OM				Lampenstrom (A)	Lambda (λ)	Kondensator (μF)	Netzstrom kompensiert (A)	EEI	Prüfzeichen
Art. Nr.	Leistung (W)	Lampentype	Bezeichnung						
Vorschaltgeräte HS									
20568879	150	HS / HI	OMBIS 150 A103W 230-250/50 075A137T	1,80	0,42	20,00	0,80	A3	ENEC, CE
20571288	150	HS / HI	OMBIS 150 A106W 220-240/60 075A137T	1,80	0,40	16,00	0,80	na	ENEC, CE
20880440	150	HS / HI	OMBIS 150 A153W 230-250/50 075A111T	1,80	0,42	20,00	0,80	A3	CE
22148719	150	HS / HI	OMBIS 150 A504K 220-240/50 075A143T	1,80	0,42	20,00	0,85	A3	ENEC, CE
22148782	150	HS / HI	OMBIS 150 A504W 220-240/50 075A143T	1,80	0,42	20,00	0,85	A3	ENEC, CE
22148629	150	HS / HI	OMBIS 150 A604K 220-240/50 075A143T	1,80	0,42	20,00	0,85	A3	ENEC, CE
22148606	150	HS / HI	OMBIS 150 A604W 220-240/50 075A143T	1,80	0,42	20,00	0,80	A3	ENEC, CE
20568863	150	HS / HI	OMBIS 150 B103W 230-250/50 085A147T	1,80	0,40	20,00	0,85	A3	ENEC, CE
20824456	150	HS / HI	OMBIS 150 B151W 230/50 085A121T	1,80	0,40	20,00	0,85	A3	ENEC, CE
20824469	150	HS / HI	OMBIS 150 B153W 230-250/50 085A121T	1,80	0,40	20,00	0,80	A3	ENEC, CE
22148607	150	HS / HI	OMBIS 150 B604W 220-240/50 085A153T	1,80	0,40	20,00	0,80	A3	ENEC, CE
20824504	150	HS / HI	OMBIS 150 C153W 230-250/50 105A141T	1,80	0,40	20,00	0,80	A3	ENEC, CE
22175139	150	HS / HI	OMBIS 150 Z501K 230/50 065A133T	1,80	0,42	20,00	0,80	A3	CE
20824891	250	HS / HI	OMBIS 250 A153W 230-250/50 150A186T	3,00	0,40	32,00	1,35	A3	CE
22175116	250	HS / HI	OMBIS 250 Z502K 240/50 120A188T	3,00	0,40	32,00	1,35	na	CE
22175072	250	HS / HI	OMBIS 250 Z504K 220-240/50 120A188T	3,00	0,40	32,00	1,35	A3	CE
22175029	250	HS / HI	OMBIS 250 Z505K 220/50 120A188T	3,00	0,40	32,00	1,35	na	ENEC, CE
22149045	250	HS / HI	OMBIS 250 Z604W 220-240/50 120A188T	3,00	0,40	32,00	1,35	A3	ENEC, CE
20575656	250 1/2	HS / HI	OMBIS 1/2 250 B103W 230-250/50 085A147T	3,00	0,40	32,00	1,35	A3	ENEC, CE
Vorschaltgeräte HS									
22175084	50	HS	OMBS 50 A504W 220-240/50 035A103T	0,76	0,35	10,00	0,30	A3	ENEC, CE
22148616	50	HS	OMBS 50 A604W 220-240/50 035A103T	0,76	0,35	10,00	0,30	A3	ENEC, CE
Vorschaltgeräte HS mit doppelter Isolierung									
22148980	35	HS / HI	OMBIS 35 A203D 230-250/50 030A092T	0,53	0,37	6,00	0,22	A3	ENEC, CE
22148982	70	HS / HI	OMBIS 70 A203D 230-250/50 045A107T	1,00	0,37	12,00	0,43	A3	ENEC, CE
22148985	70	HS / HI	OMBIS 70 A253D 230-250/50 045A081T	1,00	0,37	12,00	0,38	A3	ENEC, CE
22148971	100	HS / HI	OMBIS 100 A203D 230-250/50 055A117T	1,20	0,40	12,00	0,55	A2	ENEC, CE
22148972	150	HS / HI	OMBIS 150 A204D 220-240/50 075A137T	1,80	0,42	20,00	0,80	A3	CE
22148973	150	HS / HI	OMBIS 150 B253D 230-250/50 085A121T	1,80	0,41	20,00	0,80	A3	ENEC, CE
Vorschaltgeräte HM mit doppelter Isolierung und Leistungsanzapfung									
22148967	80/50	HM	OMB 80/50 A201B 230/50 035A097T	0,80 / 0,62	0,49 / 0,41	8,00	0,43	A3	ENEC, CE
22148968	80/50	HM	OMB 80/50 A211B 230/50 035A117T	0,80 / 0,62	0,49 / 0,41	8,00	0,43	A3	ENEC, CE
22148960	125/80	HM	OMB 125/80 A251B 230/50 055A091T	1,15 / 0,80	0,52 / 0,48	10,00	0,63	A3	ENEC, CE
Vorschaltgeräte HS mit doppelter Isolierung und Leistungsanzapfung									
22148992	50/35	HS	OMBS 50/35 A201D 230/50 045A107T	0,76 / 0,53	0,37 / 0,37	10,00	0,30	A3	ENEC, CE
22148993	50/35	HS	OMBS 50/35 A251D 230/50 045A081T	0,76 / 0,53	0,37 / 0,37	10,00	0,30	A3	ENEC, CE
22148994	70/50	HS	OMBS 70/50 A201D 230/50 055A117T	1,00 / 0,76	0,34 / 0,35	12,00	0,43	A3	ENEC, CE
22148996	70/50	HS	OMBS 70/50 A251D 230/50 055A091T	1,00 / 0,76	0,34 / 0,35	12,00	0,38	A3	ENEC, CE
22148988	100/70	HS	OMBS 100/70 A251D 230/50 065A101T	1,20 / 1,00	0,40 / 0,33	12,00	0,55	A3	ENEC, CE
22148989	150/100	HS	OMBS 150/100 A201D 230/50 105A167T	1,80 / 1,20	0,41 / 0,41	20,00	0,80	A3	ENEC, CE
22148990	150/100	HS	OMBS 150/100 A251D 230/50 105A141T	1,80 / 1,20	0,41 / 0,39	20,00	0,80	A3	ENEC, CE

Kompensationsmatrix

OM				Lampenstrom (A)	Lambda (A)	Kondensator (µF)	Netzstrom kompensiert (A)	EEI	Prüfzeichen	
Art. Nr.	Leistung (W)	Lampentype	Bezeichnung							
Vorschaltgeräte HM mit Leistungsanzapfung										
20574609	80/50	HM	OMB 80/50 A103K 230-240/50 035A097T	0,80 / 0,62	0,49 / 0,41	8,00	0,43	A3	CE	
20824624	80/50	HM	OMB 80/50 A153K 230/240/50 035A071T	0,80 / 0,62	0,49 / 0,41	8,00	0,43	A3	ENEC, CE	
22148695	80/50	HM	OMB 80/50 A503K 230/240/50 035A103T	0,80 / 0,62	0,49 / 0,41	8,00	0,43	A3	ENEC, CE	
22148595	80/50	HM	OMB 80/50 A603K 230/240/50 035A103T	0,80 / 0,62	0,49 / 0,41	8,00	0,43	A3	ENEC, CE	
20574618	125/80	HM	OMB 125/80 A103K 230-240/50 055A117T	1,15 / 0,80	0,52 / 0,48	10,00	0,63	A3	ENEC, CE	
22148671	125/80	HM	OMB 125/80 A503K 230/240/50 055A123T	1,15 / 0,80	0,52 / 0,48	10,00	0,63	A3	ENEC, CE	
22158552	125/80	HM	OMB 125/80 A603K 230/240/50 055A123HL	1,15 / 0,80	0,52 / 0,48	10,00	0,63	A3	ENEC, CE	
22148861	125/80	HM	OMB 125/80 Z603K 230/240/50 045A113T	1,15 / 0,80	0,57 / 0,50	10,00	0,63	A3	ENEC, CE	
Vorschaltgeräte HS mit Leistungsanzapfung										
22118832	50/35	HS	OMBS 50/35 A603W 230/240/50 045A113PL	0,76 / 0,53	0,37	10,00	0,30	A3	ENEC, CE	
20885000	70/50	HS	OMBS 70/50 A103W 230/240/50 055A117T	1,00 / 0,76	0,34 / 0,35	12,00	0,38	A3	ENEC, CE	
22175085	70/50	HS	OMBS 70/50 A503W 230/240/50 055A123T	1,00 / 0,76	0,34 / 0,35	12,00	0,43	A3	ENEC, CE	
22148603	70/50	HS	OMBS 70/50 A603W 230/240/50 055A123T	1,00 / 0,76	0,34 / 0,35	12,00	0,43	A3	ENEC, CE	
22158510	70/50	HS	OMBS 70/50 Z603W 230/240/50 045A113T	1,00 / 0,76	0,38 / 0,34	12,00	0,38	A3	ENEC, CE	
22148581	70/50	HS	OMBS 70/50 Z603W 230/240/50 045A113HL	1,00 / 0,76	0,38 / 0,34	12,00	0,38	A3	ENEC, CE	
20885066	100/70	HS	OMBS 100/70 A153W 230/240/50 065A101T	1,20 / 1,00	0,40 / 0,33	12,00	0,55	A3	CE	
22175086	100/70	HS	OMBS 100/70 A503W 230/240/50 065A133T	1,20 / 1,00	0,40 / 0,33	12,00	0,55	A3	CE	
22148605	100/70	HS	OMBS 100/70 A603W 230/240/50 065A133T	1,20 / 1,00	0,40 / 0,33	12,00	0,55	A3	ENEC, CE	
20885094	150/100	HS	OMBS 150/100 A103W 230/240/50 105A167T	1,80 / 1,20	0,41 / 0,39	20,00	0,80	A3	ENEC, CE	
20885109	150/100	HS	OMBS 150/100 A153W 230/240/50 105A141T	1,80 / 1,20	0,41 / 0,39	20,00	0,80	A3	ENEC, CE	
22175087	150/100	HS	OMBS 150/100 A503W 230/240/50 105A173T	1,80 / 1,20	0,41 / 0,39	20,00	0,80	A3	CE	
22148608	150/100	HS	OMBS 150/100 A603W 230/240/50 105A173T	1,80 / 1,20	0,41 / 0,39	20,00	0,80	A3	ENEC, CE	
Vorschaltgeräte HS mit Pulseranzapfung										
22148609	35	HS / HI	OMBIS 35 PB503W 230/240/50 035A103T	0,53	0,36	6,00	0,22	A3	ENEC, CE	
22158567	50	HS	OMBS 50 PA503W 230/240/50 035A103	0,76	0,35	10,00	0,30	A3	CE	
22158564	70	HS	OMBS 70 PA503W 230/240/50 045A113HL	1,00	0,37	12,00	0,43	A3	ENEC, CE	
22148611	70	HS	OMBS 70 PA503W 230/240/50 045A113T	1,00	0,37	12,00	0,38	A3	ENEC, CE	
22158576	70	HI	OMBI 70 PA503W 230/240/50 045A113HL	1,00	0,37	12,00	0,43	A3	CE	
22148610	70	HI	OMBI 70 PA503W 230/240/50 045A113T	1,00	0,37	12,00	0,43	A3	ENEC, CE	
22148612	100	HS / HI	OMBIS 100 PA503W 230/240/50 055A123T	1,20	0,40	12,00	0,55	A2	ENEC, CE	
22158566	100	HS / HI	OMBIS 100 PA503W 230/240/50 055A123HL	1,20	0,40	12,00	0,55	A2	ENEC, CE	
22149207	150	HS / HI	OMBIS 150 PA503W 230/240/50 075A143HL	1,80	0,42	20,00	0,85	A3	ENEC, CE	
22148613	150	HS / HI	OMBIS 150 PB503W 230/240/50 085A153T	1,80	0,40	20,00	0,80	A3	ENEC, CE	
22158565	150	HS / HI	OMBIS 150 PB503W 230/240/50 085A153HL	1,80	0,40	20,00	0,85	A3	ENEC, CE	
22149230	250	HS / HI	OMBIS 250 PZ503W 230/240/50 120A188HL	3,00	0,40	32,00	1,35	A3	CE	
Vorschaltgeräte für SON-SDW-Lampen										
20823181	35	HS	OMB SDW 35 B153W 220-240/50 035A071T	0,48	0,36	6,00	0,19	A2	ENEC, CE	
20881229	50	HS	OMB SDW 50 B153W 220-240/50 040A076T	0,78	0,33	8,00	0,30	A3	CE	
20823207	100	HS	OMB SDW 100 B153W 220-240/50 075A111T	1,35	0,36	14,00	0,55	A3	ENEC, CE	

Kompensationsmatrix

OG				Lampenstrom (A)	Lambda (λ)	Kondensator (μF)	Netzstrom kompensiert (A)	EEI	Prüfzeichen
Art. Nr.	Leistung (W)	Lampentype	Bezeichnung						
Vorschaltgeräte HM									
20296024	250	HM	OGL 250W 30 220-240/50 030A084	2,15	0,55	18,00	1,25	A2	ENEC, CE
89121845	400	HM	OGL 400 C044K 220-240/50 040V130PL	3,25	0,57	25,00	2,00	A2	ENEC, CE
20296030	400	HM	OGL 400W 40 220-240/50 040A094	3,25	0,55	25,00	2,00	A2	ENEC, CE
20294541	700	HM	OGL 700W 80 220-240/50 080A134	5,40	0,59	40,00	3,60	A2	ENEC, CE
20295043	1.000	HM	OGL 1000W 120 220-240/50 120B174	7,50	0,61	60,00	4,60	A2	ENEC, CE
Vorschaltgeräte HI									
20295037	2.000	HI	OGLI 2000W 160 380-415/50 160B214	8,80	0,59	37,00	6,00	na	ENEC, CE
20566616	2.000	HI	OGLI 2000W 180 380-415/50 180B234	10,30	0,51	60,00	6,00	na	CE
20563406	2.000	HI	OGLI 2000W 180 380-415/60 180B234VG	10,30	0,53	60,00	6,00	na	ENEC, CE
20882285	2.000	HI	OGLI 2000W 210 380-420/50 210B268HL	10,30	0,56	60,00	6,00	na	ENEC, CE
Vorschaltgeräte HS									
89121836	250	HS / HI	OGLIS 250 C044W 220-240/50 040V130PL	3,00	0,39	32,00	1,35	A2	ENEC, CE
20562752	250	HS / HI	OGLIS 250W 40 230-250/50 040A094 TP	3,00	0,39	32,00	1,35	A2	ENEC, CE
89121840	400	HS / HI	OGLS 400 C044W 220-240/50 060V150	4,45	0,41	50,00	1,97	A2	ENEC, CE
20820138	400	HS / HI	OGLS 400W 60 220-240/50 060A114 TP	4,45	0,41	50,00	1,97	A2	CE
20565518	400	HS / HI	OGLS 400W 60 220-240/60 060A114	4,45	0,42	50,00	1,00	na	ENEC, CE
89121976	600	HS	OGLS 600 A046W 380-415/50 080V170	3,60	0,47	20,00	1,76	na	CE
22175019	600	HS	OGLS 600 A026W 380-415/50 080A134	3,60	0,47	20,00	1,76	na	CE
20821091	600	HS	OGLS 600W 80 220-240/60 080A134	6,20	0,42	60,00	3,10	na	ENEC, CE
20882197	600	HS	OGLS 600W 100 220-240/50 100B154 TP	6,20	0,43	60,00	3,10	A2	ENEC, CE
22148490	1.000	HS / HI	OGLIS 1000 A024W 220-240/50 140A194	10,30	0,45	85,00	5,10	A2	ENEC, CE
20880891	1.000	HS / HI	OGLIS 1000W 140 220-240/60 140B194	10,30	0,43	100,00	5,10	na	CE
Vorschaltgeräte HS mit doppelter Isolierung									
22149035	250	HS / HI	OGLIS 250 C203D 230-250/50 040A094	3,00	0,39	32,00	1,35	A2	ENEC, CE
22149038	400	HS / HI	OGLS 400 C203D 230-250/50 060A114	4,45	0,37	50,00	1,97	A2	ENEC, CE
Vorschaltgeräte HS mit Leistungsanzapfung									
89121864	250/150	HS	OGLS 250/150 C043W 230/240/50 060V150	3,00 / 1,80	0,37 / 0,41	32,00	1,35	A2	ENEC, CE
89121865	400/250	HS	OGLS 400/250 C043W 230/240/50 080V170	4,45 / 3,00	0,38 / 0,36	50,00	1,97	A2	ENEC, CE
Vorschaltgeräte HS mit Pulseranzapfung									
22149231	250	HS / HI	OGLIS 250 PC023W 230/240/50 040A094	3,00	0,39	32,00	1,35	A3	CE
89121873	400	HS / HI	OGLS 400 PC043W 230/240/50 060V150HL	4,45	0,41	45,00	2,10	A2	ENEC, CE
89121866	400	HI	OGLI 400 PC043W 230/240/50 050V140	4,45	0,46	35,00	2,10	A2	ENEC, CE
22148645	1.000	HS / HI	OGLIS 1000 PC023W 230/240/50 180B234HL	10,30	0,43	100,00	5,10	A2	ENEC, CE
22175007	2.000	HI	OGLI 2000 PC026K 380/400/50 210B268HL	10,30	0,47	37,00	6,00	na	CE
22175009	2.000	HI	OGLI 2000 PC027K 360-400/50 210B268VGH	10,30	0,63	37,00	6,00	na	CE
EC									
Art. Nr.	Leistung (W)	Lampentype	Bezeichnung	Lampenstrom (A)	Lambda (λ)	Kondensator (μF)	Netzstrom kompensiert (A)	EEI	Prüfzeichen
Vorschaltgeräte HM									
20569741	50	HM	ECM 50 A90 230/50 090A165	0,62	0,45	7,00	0,27	A3	ENEC, CE
22175043	80	HM	ECM 80 A140 230/50 140A231	0,80	0,51	8,00	0,43	A3	CE
Vorschaltgeräte HS									
20566187	35	HS / HI	ECIS 35 C90 230-250/50 090B165 TP	0,53	0,40	6,00	0,22	A3	ENEC, CE
20566335	70	HS / HI	ECIS 70 A140 230-250/50 140B215 TP	1,00	0,35	12,00	0,38	A3	ENEC, CE

Magnetische Betriebsgeräte für HID

Die magnetischen Vorschaltgeräte der Bauformen EC, OM und OG von Tridonic präsentieren sich als robuste, äußerst kostengünstige Lösung mit sehr langer Gerätelebensdauer. Bei diesen Vorschaltgeräten ist die Impedanz auf den jeweiligen Lampentyp abgestimmt, sodass der spezifikationsgemäße Betrieb von Quecksilberdampflampen, Natriumdampflampen und Halogen-Metaldampflampen garantiert ist und diese ihren maximalen Lichtstrom erreichen.

Quecksilberdampflampen werden mit Vorschaltgeräten ohne zusätzliches Zündgerät betrieben. Ebenfalls kann der Temperaturschutz entfallen, da am Lampenlebensdauerende kein Gleichrichteffekt auftritt.

Neben einem Vorschaltgerät benötigen Natriumdampflampen ebenso wie die meisten Halogen-Metaldampflampen ohne integrierten Starter ein Zündgerät für den Zündimpuls zum Starten. Auf Grund des auftretenden Gleichrichteffekts am Lampenlebensdauerende müssen die Vorschaltgeräte einen Temperaturschutz aufweisen.

Grundsätzlich kennzeichnen äußerst niedriger Eigenverbrauch, kompakte Wicklung und minimales Streufeld – und damit sehr geringe Geräuschentwicklung – die Vorschaltgeräte EC, OM und OG. Das Ergebnis ist ein hoher Wirkungsgrad. Geringe Abmessungen und hochwertige Materialien ergänzen ihre anwendungsfreundlichen Eigenschaften.

Anwendungsorientierte Optimierung

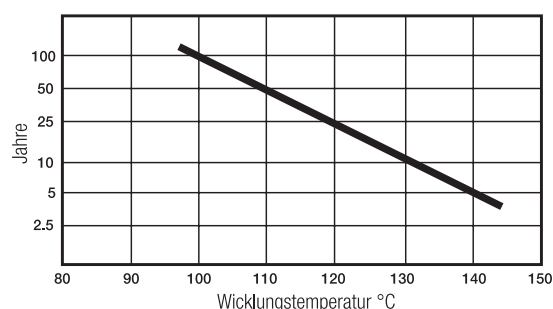
Die magnetischen Vorschaltgeräte von Tridonic gibt es als Einspannungs- oder Mehrspannungsausführung. Die bis zu drei Spannungsanzapfungen der OM-Familie bzw. die bis zu fünf Anzapfungen bei der OG-Reihe bringen unter anderem Vorteile für den Leuchtenhersteller, da so eine Leuchte für unterschiedliche Netzspannungen in den verschiedenen Ländern eingesetzt werden kann.

Vorschaltgeräte mit Pulseranzapfung sind auf das Zusammenspiel mit Impulserzündgeräten von Tridonic hin optimiert. Diese Vorschaltgeräte liefern einerseits eine sehr große Zündenergie und sind andererseits für eine hohe Zündspannung ausgelegt, woraus ein Höchstmaß an Betriebssicherheit resultiert. Vorschaltgeräte mit Leistungsanzapfung zeigen ihren Nutzen beispielsweise bei zeitabhängig gesteuerten Energiespar-schaltungen zur Straßenbeleuchtung.

Vorschaltgeräte mit doppelter Isolierung für Schutzklasse II-Leuchten weisen kompakte Bauformen auf, da Tridonic hochwertige Isolierung im Innern des Kerns verwendet. Alle Ausführungen verfügen über einen reversiblen Thermowächter mit 155 °C und eine Thermosicherung mit 214 °C Auslösetemperatur. Die Sicherung ist dabei so im Vorschaltgerät platziert, dass ein zuverlässiger thermischer Kontakt sowie ein schnelles Auslöseverhalten bestehen.

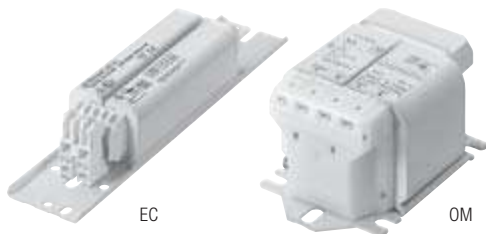
Design für lange Gerätelebensdauer

Aufgrund des hochwertigen Isoliermaterials, des Spulenkörpers und der Güte des verwendeten Kupferdrahts erreichen die Vorschaltgeräte der Typenreihen EC, OM und OG von Tridonic eine maximale Lebensdauer von 100.000 Betriebsstunden, d.h. etwa zehn Jahre Dauerbetrieb bei einer Wicklungstemperatur von 130 °C (tw = 130 °C). Die Wicklungstemperatur ergibt sich aus der Umgebungstemperatur und der Temperaturerhöhung durch den Eigenverbrauch. Dabei führt eine Änderung der Temperatur um 10 °C nach unten oder nach oben zu einer Verdopplung bzw. Halbierung der Gerätelebensdauer.



Konstant hohe Qualität

Eine gleichbleibend hohe Qualität und Zuverlässigkeit der magnetischen Vorschaltgeräte von Tridonic garantieren die hochwertigen Materialien in Kombination mit den nach ISO 9001 zertifizierten Fertigungsprozessen. Der vollautomatische Fertigungsablauf stellt zudem ein reproduzierbares, konstantes Qualitätsniveau sicher. Darüber hinaus werden alle Vorschaltgeräte einer 100-prozentigen End- und Sicherheitsprüfung unterzogen.



Typenreihe EC

Die magnetischen Vorschaltgeräte der Typenreihe EC zeigen auf Grund ihrer Abmessungen von 41 x 31 mm besonders dann ihre Stärken, wenn nur kleine Einbauquerschnitte, z.B. in Rohrsystemen, zur Verfügung stehen. Das Gerätespektrum deckt den Betrieb von Hochdruckentladungslampen mit Leistungen bis zu 150 W ab. Die EC-Geräte gibt es mit einer Kernlänge von 90 bis 160 mm sowie wahlweise Schraub- oder Steckklemmen.

Typenreihe OM

Die magnetischen Vorschaltgeräte OM eignen sich für den Betrieb von Quecksilberdampflampen, Natriumdampflampen und Halogen-Metallampfen mit Leistungen von 35 bis 400 W. Ihre kompakte Bauform bietet eine hervorragende Voraussetzung für ansprechendes Leuchtendesign. Die Steckklemmen gewährleisten einen raschen und kontaktsicheren Anschluss, außerdem lässt sich die Spannungsanzapfung einfach wählen. Ebenso stehen Ausführungen mit diversen Fußplatten und unterschiedlichen Montagemöglichkeiten zur Verfügung. Der Querschnitt bei der Baureihe OM beträgt 65 x 47 mm bei Kernlängen von 30 bis 150 mm.



Typenreihe OG

Für Hochdruckentladungslampen höherer Leistung von 250 bis 3.500 W sind die Vorschaltgeräte der Typenreihe OG konzipiert. Mit 107 mm Breite und einer Bauhöhe von 78, 90 oder 106 mm sowie Kernlängen zwischen 30 und 210 mm sind die OG-Geräte für hohen Wirkungsgrad und geringe Eigenerwärmung ausgelegt. Die Schraubklemmen eignen sich für Drahtquerschnitte von 1 bis 4 mm² bzw. von 1 bis 6 mm².

Normen und Prüfzeichen

Die magnetischen Vorschaltgeräte von Tridonic sind ENEC-zertifiziert, tragen das CE-Zeichen und erfüllen alle relevanten europäischen und internationalen Normen für Sicherheit und Arbeitsweise.

Lampenmatrix

Welches Vorschaltgerät für welche Lampe?
Die aktuelle Lampenmatrix ist im Internet verfügbar: www.tridonic.com, Menü „Technische Daten“, Untermenü „Lampenmatrix“

Technische Informationen

Die aktualisierten technischen Informationen sind im Internet zu finden: www.tridonic.com, Menü „Technische Daten“, Untermenü „Datenblätter“

Versorgungseinheiten für Hochdruckentladungslampen

Die Versorgungseinheiten OM PAK von Tridonic vereinen Vorschaltgerät, Zündgerät und Kompensationskondensator sowie Anschlussklemmen in einem kompakten Gehäuse. Diese unabhängigen Betriebsgeräte der Schutzklasse II bieten Montagefreundlichkeit als herausragende Eigenschaft. Die vollkommen werkzeuglose Handhabung führt zu erheblicher Zeitersparnis bei der Installation vor Ort.

Alle Versorgungseinheiten für den Betrieb von Halogen-Metallampfen oder Natriumdampflampen sind temperatugeschützt und eignen sich für die Montage auf normal entflammaren Materialien (Brandklasse F). Die Geräte sind bei der Auslieferung auf ihre höchstmögliche Spannungsanzapfung voreingestellt, die sich durch werkzeuglose Änderung an die jeweilige Versorgungsspannung anpassen lässt.

Das robuste Design erlaubt auch den Einsatz der Versorgungseinheiten bei hohen Umgebungstemperaturen (t_a). Der kompakte Geräteaufbau führt zu einem außergewöhnlich leisen Betrieb.



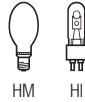
OM PAK 70 B533

Die Versorgungseinheiten gibt es mit und ohne vorverdrahtete Lampenzuleitung. Schraubenlose Klemmen vereinfachen den Netzanschluss. Die schnelle Befestigung der Klemmenabdeckungen sowie die werkzeuglose Zugentlastung sorgen für eine effiziente Installation.



Ein wesentliches Qualitätsmerkmal der OM PAK-Reihe von Tridonic sind die verwendeten Zündgeräte. Zur Wahl stehen zwei Überlagerungszündgeräte: das bewährte Standardzündgerät ZRM ES/C oder das Zündgerät ZRM/CT mit digitalem Timer und Puls-Pause-Betrieb.

Mit diesen unterschiedlichen Ausführungen präsentiert Tridonic eine abgerundete, anwendungsorientierte Palette an Versorgungseinheiten OM PAK, die einen spezifikationsgemäßen Betrieb von Hochdruckentladungslampen garantieren.



OMB 50 – 400 W OM PRO, Steckklemme
Quecksilberdampf- und Halogen-Metaldampflampen

Produktbeschreibung

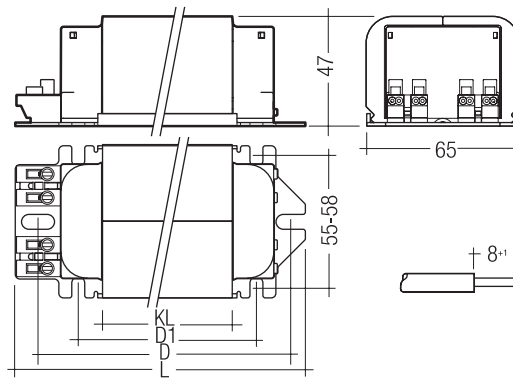
- Magnetisches Vorschaltgerät
 - Für Quecksilberdampflampen und Halogen-Metaldampflampen
 - Geräte mit reversibler Temperatursicherung:
Auslösetemperatur 155 °C
 - Weitere Typen auf Anfrage
- Produktdatenblatt auf www.tridonic.com oder auf Anfrage

Technische Daten

Max. Wicklungstemperatur tw	130 °C
Steckklemme	0,5 – 1,5 mm ²



- Lampenmatrix, Seite 8
- Kompensationsmatrix, Seite 23
- Geeignete Zündgeräte, Seite 58
- Anschlussdiagramme und Installationsbeispiele, Seite 59

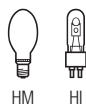


Bestelldaten

Typ	Artikelnummer	Verpackung Karton	Verpackung Palette	Gewicht pro Stk.
Vorschaltgeräte in Standardausführung				
OMB 50 A604K 220-240/50 030A098T	22148614	10 Stk.	480 Stk.	0,80 kg
OMB 125 A604K 220-240/50 045A113T	22148596	10 Stk.	480 Stk.	1,20 kg
OMB 250 A604K 220-240/50 085A153T	22148598	10 Stk.	480 Stk.	2,00 kg
OMB 400 A604K 220-240/50 120A188T	22148615	6 Stk.	240 Stk.	2,80 kg
Vorschaltgeräte mit Leistungsanzapfung				
OMB 80/50 A603K 230/240/50 035A103T	22148595	10 Stk.	480 Stk.	0,90 kg
OMB 125/80 A603K 230/240/50 055A123HL	22158552	315 Stk.	315 Stk.	1,37 kg
OMB 125/80 Z603K 230/240/50 045A113T	22148861	10 Stk.	480 Stk.	1,14 kg

Spezifische technische Daten

Lampen- wattage	Lampen- typ	Lampen- nennstrom	Typ	Artikel- nummer	Spannung	Netz- frequenz	EEL	Temperatur- schutz	Länge L	Befestigungsmaße		Kernlänge KL	ΔT	Eigenverbrauch
										Lochabstand D	Lochabstand D1			
Vorschaltgeräte in Standardausführung														
50 W	HM / HI	0,62 A	OMB 50 A604K	22148614	220 / 230 / 240 V	50 Hz	A3	nein	98 mm	75 – 84 mm	50,5 mm	30 mm	60 K	8,6 W
125 W	HM	1,15 A	OMB 125 A604K	22148596	220 / 230 / 240 V	50 Hz	A3	nein	113 mm	90 – 99 mm	65,5 mm	45 mm	65 K	12,4 W
250 W	HM / HI	2,15 A	OMB 250 A604K	22148598	220 / 230 / 240 V	50 Hz	A2	nein	153 mm	130 – 139 mm	105,5 mm	85 mm	70 K	22,1 W
400 W	HM / HI	3,25 A	OMB 400 A604K	22148615	220 / 230 / 240 V	50 Hz	A2	nein	188 mm	165 – 174 mm	140,5 mm	120 mm	75 K	35,4 W
Vorschaltgeräte mit Leistungsanzapfung														
80 / 50 W	HM	0,80 / 0,62 A	OMB 80/50 A603K	22148595	230 / 240 V	50 Hz	A3	nein	103 mm	80 – 89 mm	55,5 mm	35 mm	70 / 50 K	11,6 / 8,8 W
125 / 80 W	HM	1,15 / 0,80 A	OMB 125/80 A603K	22158552	230 / 240 V	50 Hz	A3	nein	123 mm	100 – 109 mm	75,5 mm	55 mm	60 / 40 K	14,6 / 9,3 W
125 / 80 W	HM	1,15 / 0,80 A	OMB 125/80 Z603K	22148861	230 / 240 V	50 Hz	A3	nein	113 mm	90 – 99 mm	65,5 mm	45 mm	85 / 60 K	17,5 / 10,4 W



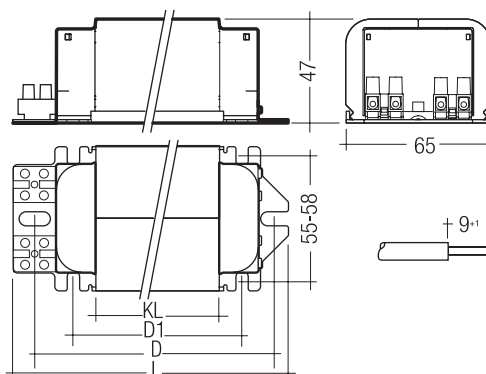
OMB 50 – 400 W OM PRO, Schraubklemme
Quecksilberdampf- und Halogen-Metaldampflampen

Produktbeschreibung

- Magnetisches Vorschaltgerät
 - Für Quecksilberdampflampen und Halogen-Metaldampflampen
 - Geräte mit reversibler Temperatursicherung:
Auslösetemperatur 155 °C
 - Weitere Typen auf Anfrage
- Produktdatenblatt auf www.tridonic.com oder auf Anfrage

Technische Daten

Max. Wicklungstemperatur tw	130 °C
Schraubklemme	0,75 – 2,5 mm ²



Lampenmatrix, Seite 8

Kompensationsmatrix, Seite 23

Geeignete Zündgeräte, Seite 58

Anschlussdiagramme und Installationsbeispiele, Seite 59

Magnetische Vorschaltgeräte HID

Bestelldaten

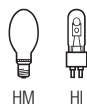
Typ	Artikelnummer	Verpackung Karton	Verpackung Palette	Gewicht pro Stk.
Vorschaltgeräte in Standardausführung				
OMB 50 A504K 220-240/50 030A098T	22148672	10 Stk.	480 Stk.	0,85 kg
OMB 80 A504K 220-240/50 030A098T	22148710	10 Stk.	480 Stk.	0,82 kg
OMB 125 A501K 230/50 045A113T	22175093	10 Stk.	480 Stk.	1,18 kg
OMB 125 A504K 220-240/50 045A113T	22148711	10 Stk.	480 Stk.	1,18 kg
OMB 250 A500K 220/50 085A153T	22175113	10 Stk.	240 Stk.	2,04 kg
OMB 250 A504K 220-240/50 085A153T	22148712	10 Stk.	240 Stk.	2,04 kg
OMB 400 A504K 220-240/50 120A188T	22148860	6 Stk.	240 Stk.	2,77 kg
Vorschaltgeräte mit Leistungsanzapfung				
OMB 80/50 A503K 230/240/50 035A103T	22148695	10 Stk.	480 Stk.	0,95 kg
OMB 125/80 A503K 230/240/50 055A123T	22148671	10 Stk.	480 Stk.	1,37 kg

Spezifische technische Daten

Lampen-wattage	Lampen-typ	Lampen-nennstrom	Typ	Artikel-nummer	Spannung	Netz-frequenz	EEL	Temperatur-schutz	Länge L	Befestigungsmaße		Kernlänge KL	ΔT	Eigen-verbrauch
Vorschaltgeräte in Standardausführung														
50 W	HM	0,62 A	OMB 50 A504K	22148672	220 / 230 / 240 V	50 Hz	A3	nein	98 mm	77 – 88 mm	50,5 mm	30 mm	60 K	8,6 W
80 W	HM	0,80 A	OMB 80 A504K	22148710	220 / 230 / 240 V	50 Hz	A3	nein	98 mm	75 – 84 mm	50,5 mm	30 mm	65 K	11,8 W
125 W	HM	1,15 A	OMB 125 A501K	22175093	230 V	50 Hz	A3	nein	113 mm	90 – 99 mm	65,5 mm	45 mm	60 K	12,3 W
125 W	HM	1,15 A	OMB 125 A504K	22148711	220 / 230 / 240 V	50 Hz	A3	nein	113 mm	90 – 99 mm	65,5 mm	45 mm	65 K	13,6 W
250 W	HM / HI	2,15 A	OMB 250 A500K	22175113	220 V	50 Hz	–	nein	153 mm	130 – 139 mm	105,5 mm	85 mm	70 K	19,5 W
250 W	HM / HI	2,15 A	OMB 250 A504K	22148712	220 / 230 / 240 V	50 Hz	A2	nein	153 mm	130 – 139 mm	105,5 mm	85 mm	70 K	21,7 W
400 W	HM / HI	3,25 A	OMB 400 A504K	22148860	220 / 230 / 240 V	50 Hz	A2	nein	188 mm	165 – 174 mm	140,5 mm	120 mm	75 K	35,4 W
Vorschaltgeräte mit Leistungsanzapfung														
80 / 50 W	HM	0,80 / 0,62 A	OMB 80/50 A503K	22148695	230 / 240 V	50 Hz	A3	nein	103 mm	80 – 89 mm	55,5 mm	35 mm	70 / 50 K	11,6 / 8,8 W
125 / 80 W	HM	1,15 / 0,80 A	OMB 125/80 A503K	22148671	230 / 240 V	50 Hz	A3	nein	123 mm	100 – 109 mm	75,5 mm	55 mm	60 / 40 K	14,6 / 9,3 W



Gilt für Geräte mit doppelter Isolierung:



OMB 50 – 400 W Vario-6 Punkt

Quecksilberdampf- und Halogen-Metaldampflampen

Produktbeschreibung

- Magnetisches Vorschaltgerät
 - Für Quecksilberdampflampen und Halogen-Metaldampflampen
 - Geräte mit reversibler Temperatursicherung:
Auslösetemperatur 155 °C
 - Geräte mit doppelter Isolierung:
irreversible Temperatursicherung, Auslösetemperatur 214 °C
 - Weitere Typen auf Anfrage
- Produktdatenblatt auf www.tridonic.com oder auf Anfrage



Technische Daten

Max. Wicklungstemperatur tw	130 °C
Steckklemme	0,75 – 2,5 mm ²

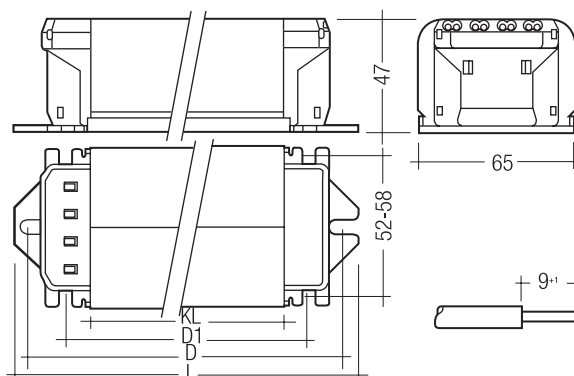


Lampenmatrix, Seite 8

Kompensationsmatrix, Seite 23

Geeignete Zündgeräte, Seite 58

Anschlussdiagramme und Installationsbeispiele, Seite 59



Bestelldaten

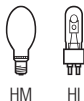
Typ	Artikelnummer	Verpackung Karton	Verpackung Palette	Gewicht pro Stk.
Vorschaltgeräte in Standardausführung				
OMB 80 A103K 230/240/50 030A092T	20571079	10 Stk.	480 Stk.	0,8 kg
Vorschaltgeräte mit Leistungsanzapfung				
OMB 80/50 A103K 230/240/50 035A097T	20574609	10 Stk.	480 Stk.	0,9 kg
OMB 125/80 A103K 230/240/50 055A117T	20574618	10 Stk.	480 Stk.	1,4 kg
Vorschaltgeräte mit doppelter Isolierung und Leistungsanzapfung				
OMB 80/50 A201B 230/50 035A097T	22148967	10 Stk.	480 Stk.	0,6 kg
OMB 80/50 A211B 230/50 035A117T	22148968	10 Stk.	480 Stk.	0,9 kg
Vorschaltgeräte für 60 Hz				
OMB 80 A106K 220-240/60 035A097T	20574671	10 Stk.	480 Stk.	0,8 kg
OMB 400 B107K 220-240/60 150A212T	20888680	6 Stk.	240 Stk.	3,4 kg

Spezifische technische Daten

Lampen- wattage	Lampen- typ	Lampen- nennstrom	Typ	Artikel- nummer	Spannung	Netz- frequenz	EEL	Temperatur- schutz	Länge L	Befestigungsmaße		Kernlänge KL	ΔT	Eigen- verbrauch
										Lochabstand D	Lochabstand D1			
Vorschaltgeräte in Standardausführung														
80 W	HM	0,80 A	OMB 80 A103K	20571079	230 / 240 V	50 Hz	A3	nein	92 mm	75 – 84 mm	50,5 mm	30 mm	65 K	11,4 W
Vorschaltgeräte mit Leistungsanzapfung														
80 / 50 W	HM	0,80 / 0,62 A	OMB 80/50 A103K	20574609	230 / 240 V	50 Hz	A3	nein	97 mm	80 – 89 mm	55,5 mm	35 mm	70 / 50 K	11,6 / 8,8 W
125 / 80 W	HM	1,15 / 0,80 A	OMB 125/80 A103K	20574618	230 / 240 V	50 Hz	A3	nein	117 mm	100 – 109 mm	75,5 mm	55 mm	70 / 50 K	14,2 / 8,9 W
Vorschaltgeräte mit doppelter Isolierung und Leistungsanzapfung														
80 / 50 W	HM	0,80 / 0,62 A	OMB 80/50 A201B	22148967	230 V	50 Hz	A3	ja	97 mm	80 – 89 mm	55,5 mm	35 mm	70 / 65 K	11,1 / 8,4 W
80 / 50 W	HM	0,80 / 0,62 A	OMB 80/50 A211B	22148968	230 V	50 Hz	A3	ja	117 mm	100 – 109 mm	75,5 mm	35 mm	65 / 50 K	11,1 / 8,4 W
Vorschaltgeräte für 60 Hz														
80 W	HM	0,80 A	OMB 80 A106K	20574671	220 / 230 / 240 V	60 Hz	–	nein	92 mm	75 – 84 mm	50,5 mm	30 mm	65 K	10,5 W
400 W	HM / HI	3,25 A	OMB 400 B107K	20888680	220 / 230 / 240 V	60 Hz	–	nein	212 mm	195 – 204 mm	170,5 mm	150 mm	65 K	25,4 W



Gilt für Geräte mit doppelter Isolierung:



OMB 50 – 400 W Vario-4 Punkt

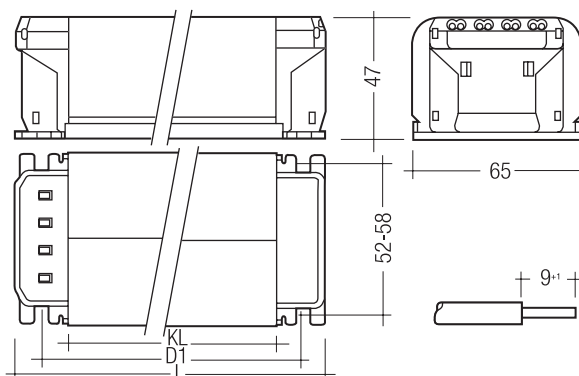
Quecksilberdampf- und Halogen-Metaldampflampen

Produktbeschreibung

- Magnetisches Vorschaltgerät
 - Für Quecksilberdampflampen und Halogen-Metaldampflampen
 - Geräte mit reversibler Temperatursicherung:
Auslösetemperatur 155 °C
 - Geräte mit doppelter Isolierung:
irreversible Temperatursicherung, Auslösetemperatur 214 °C
 - Weitere Typen auf Anfrage
- Produktdatenblatt auf www.tridonic.com oder auf Anfrage

Technische Daten

Max. Wicklungstemperatur tw	130 °C
Steckklemme	0,75 – 2,5 mm ²



Lampenmatrix, Seite 8

Kompensationsmatrix, Seite 23

Geeignete Zündgeräte, Seite 58

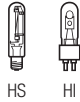
Anschlussdiagramme und Installationsbeispiele, Seite 59

Bestelldaten

Typ	Artikelnummer	Verpackung Karton	Verpackung Palette	Gewicht pro Stk.
Vorschaltgeräte in Standardausführung				
OMB 50 A153K 230/240/50 030A066T	20824582	10 Stk.	480 Stk.	0,8 kg
OMB 80 A153K 230/240/50 030A066T	20824609	10 Stk.	480 Stk.	0,8 kg
Vorschaltgeräte mit Leistungsanzapfung				
OMB 80/50 A153K 230/240/50 035A071T	20824624	10 Stk.	480 Stk.	0,9 kg
Vorschaltgeräte mit doppelter Isolierung und Leistungsanzapfung				
OMB 125/80 A251B 230/50 055A091T	22148960	480 Stk.	480 Stk.	1,3 kg

Spezifische technische Daten

Lampen- wattage	Lampen- typ	Lampen- nennstrom	Typ	Artikelnummer	Spannung	Netz- frequenz	EEL	Temperatur- schutz	Länge L	Befestigungsmaße Lochabstand D1	Kernlänge KL	ΔT	Eigenverbrauch
Vorschaltgeräte in Standardausführung													
50 W	HM / HI	0,62 A	OMB 50 A153K	20824582	230 / 240 V	50 Hz	A3	nein	66 mm	50,5 mm	30 mm	60 K	8,6 W
80 W	HM	0,80 A	OMB 80 A153K	20824609	230 / 240 V	50 Hz	A3	nein	66 mm	50,5 mm	30 mm	65 K	11,4 W
Vorschaltgeräte mit Leistungsanzapfung													
80 / 50 W	HM	0,80 / 0,62 A	OMB 80/50 A153K	20824624	230 / 240 V	50 Hz	A3	nein	71 mm	55,5 mm	35 mm	70 / 50 K	11,6 / 8,8 W
Vorschaltgeräte mit doppelter Isolierung und Leistungsanzapfung													
125 / 80 W	HM	1,15 / 0,80 A	OMB 125/80 A251B	22148960	230 V	50 Hz	A3	ja	91 mm	75,5 mm	55 mm	60 / 40 K	13,1 / 8,3 W



OMBIS 35 – 150 W OM PRO, Steckklemme
Natriumdampf- und Halogen-Metaldampflampen

Produktbeschreibung

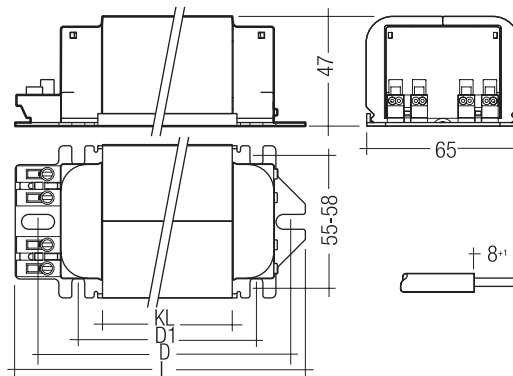
- Magnetisches Vorschaltgerät
 - Für Natriumdampflampen und Halogen-Metaldampflampen
 - Geräte mit reversibler Temperatursicherung:
Auslösetemperatur 155 °C
 - Weitere Typen auf Anfrage
- Produktdatenblatt auf www.tridonic.com oder auf Anfrage

Technische Daten

Max. Wicklungstemperatur tw	130 °C
Steckklemme	0,5 – 1,5 mm ²



- Lampenmatrix, Seite 8
- Kompensationsmatrix, Seite 23
- Geeignete Zündgeräte, Seite 58
- Anschlussdiagramme und Installationsbeispiele, Seite 59

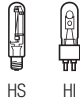


Bestelldaten

Typ	Artikelnummer	Verpackung Karton	Verpackung Palette	Gewicht pro Stk.
Vorschaltgeräte in Standardausführung				
OMBIS 35 A604W 220-240/50 030A098T	22148862	10 Stk.	480 Stk.	0,85 kg
OMBIS 35 B604W 220-240/50 035A103T	22148600	10 Stk.	480 Stk.	0,96 kg
OMBS 50 A604W 220-240/50 035A103T	22148616	10 Stk.	480 Stk.	0,90 kg
OMBIS 70 A604W 220-240/50 045A113T	22148601	10 Stk.	480 Stk.	1,20 kg
OMBIS 70 A604K 220-240/50 045A113T	22148623	10 Stk.	480 Stk.	1,15 kg
OMBIS 70 B604W 220-240/50 055A123T	22148602	10 Stk.	480 Stk.	1,40 kg
OMBIS 100 A604W 220-240/50 055A123T	22148604	10 Stk.	480 Stk.	1,40 kg
OMBIS 150 A604W 220-240/50 075A143T	22148606	10 Stk.	480 Stk.	1,90 kg
OMBIS 150 A604K 220-240/50 075A143T	22148629	10 Stk.	480 Stk.	1,80 kg
OMBIS 150 B604W 220-240/50 085A153T	22148607	10 Stk.	480 Stk.	2,00 kg
OMBIS 250 Z604W 220-240/50 120A188T	22149045	6 Stk.	240 Stk.	2,80 kg
Vorschaltgeräte mit Leistungsanzapfung				
OMBS 50/35 A603W 230/240/50 045A113PL	22118832	660 Stk.	660 Stk.	1,17 kg
OMBS 70/50 Z603W 230/240/50 045A113T	22158510	10 Stk.	480 Stk.	1,17 kg
OMBS 70/50 A603W 230/240/50 055A123T	22148603	10 Stk.	480 Stk.	1,40 kg
OMBS 70/50 Z603W 230/240/50 045A113HL	22148581	360 Stk.	360 Stk.	1,17 kg
OMBS 100/70 A603W 230/240/50 065A133T	22148605	10 Stk.	480 Stk.	1,60 kg
OMBS 150/100 A603W 230/240/50 105A173T	22148608	10 Stk.	240 Stk.	2,40 kg

Spezifische technische Daten

Lampen- wattage	Lampen- typ	Lampen- nennstrom	Typ	Artikel- nummer	Spannung	Netz- frequenz	EEI	Temperatur- schutz	Länge L	Befestigungsmaße		Kernlänge KL	ΔT	Eigen- verbrauch
										Lochabstand D	Lochabstand D1			
Vorschaltgeräte in Standardausführung														
35 W	HS/Hi	0,53 A	OMBIS 35 A604W	22148862	220/230/240 V	50 Hz	A3	ja	98 mm	75 – 84 mm	50,5 mm	30 mm	60 K	7,7 W
35 W	HS/Hi	0,53 A	OMBIS 35 B604W	22148600	220/230/240 V	50 Hz	A3	ja	103 mm	80 – 89 mm	55,5 mm	35 mm	50 K	7,3 W
50 W	HS	0,76 A	OMBIS 50 A604W	22148616	220/230/240 V	50 Hz	A3	ja	103 mm	80 – 89 mm	55,5 mm	35 mm	70 K	11,7 W
70 W	HS/Hi	1,00 A	OMBIS 70 A604W	22148601	220/230/240 V	50 Hz	A3	ja	113 mm	90 – 99 mm	65,5 mm	45 mm	70 K	12,1 W
70 W	HS/Hi	1,00 A	OMBIS 70 A604K	22148623	220/230/240 V	50 Hz	A3	nein	113 mm	90 – 99 mm	65,5 mm	45 mm	70 K	11,9 W
70 W	HS/Hi	1,00 A	OMBIS 70 B604W	22148602	220/230/240 V	50 Hz	A3	ja	123 mm	100 – 109 mm	75,5 mm	55 mm	65 K	12,4 W
100 W	HS/Hi	1,20 A	OMBIS 100 A604W	22148604	220/230/240 V	50 Hz	A2	ja	123 mm	100 – 109 mm	75,5 mm	55 mm	65 K	13,7 W
150 W	HS/Hi	1,80 A	OMBIS 150 A604W	22148606	220/230/240 V	50 Hz	A3	ja	143 mm	120 – 129 mm	95,5 mm	75 mm	75 K	18,5 W
150 W	HS/Hi	1,80 A	OMBIS 150 A604K	22148629	220/230/240 V	50 Hz	A3	nein	143 mm	122 – 133 mm	95,5 mm	75 mm	75 K	18,5 W
150 W	HS/Hi	1,80 A	OMBIS 150 B604W	22148607	220/230/240 V	50 Hz	A3	ja	153 mm	130 – 139 mm	105,5 mm	85 mm	65 K	18,7 W
250 W	HS/Hi	3,00 A	OMBIS 250 Z604W	22149045	220/230/240 V	50 Hz	A3	ja	188 mm	165 – 174 mm	140,5 mm	120 mm	75 K	25,6 W
Vorschaltgeräte mit Leistungsanzapfung														
50/35 W	HS	0,76/0,50 A	OMBS 50/35 A603W	22118832	230/240 V	50 Hz	A3	ja	113 mm	90 – 99 mm	65,5 mm	42 mm	35/65 K	6,9/11,2 W
70/50 W	HS	1,00/0,76 A	OMBS 70/50 Z603W	22158510	230/240 V	50 Hz	A3	ja	113 mm	90 – 99 mm	65,5 mm	45 mm	70/50 K	14,0/9,5 W
70/50 W	HS	1,00/0,76 A	OMBS 70/50 A603W	22148603	230/240 V	50 Hz	A3	ja	123 mm	100 – 109 mm	75,5 mm	55 mm	65/40 K	13,3/8,9 W
70/50 W	HS	1,00/0,76 A	OMBS 70/50 Z603W	22148581	230/240 V	50 Hz	A3	ja	113 mm	90 – 99 mm	65,5 mm	42 mm	70/50 K	14,0/9,5 W
100/70 W	HS	1,20/1,00 A	OMBS 100/70 A603W	22148605	230/240 V	50 Hz	A3	ja	133 mm	110 – 119 mm	85,5 mm	65 mm	65/55 K	13,7/10,7 W
150/100 W	HS	1,80/1,20 A	OMBS 150/100 A603W	22148608	230/240 V	50 Hz	A3	ja	173 mm	150 – 159 mm	125,5 mm	105 mm	70/45 K	21,6/12,2 W



OMBIS 35 – 150 W OM PRO, Schraubklemme
Natriumdampf- und Halogen-Metaldampflampen

Produktbeschreibung

- Magnetisches Vorschaltgerät
 - Für Natriumdampflampen und Halogen-Metaldampflampen
 - Geräte mit reversibler Temperatursicherung:
Auslösetemperatur 155 °C
 - 22175029 und 22175139 ohne ENEC
 - Weitere Typen auf Anfrage
- Produktdatenblatt auf www.tridonic.com oder auf Anfrage

Technische Daten

Max. Wicklungstemperatur t_w	130 °C
Schraubklemme	0,75 – 2,5 mm ²

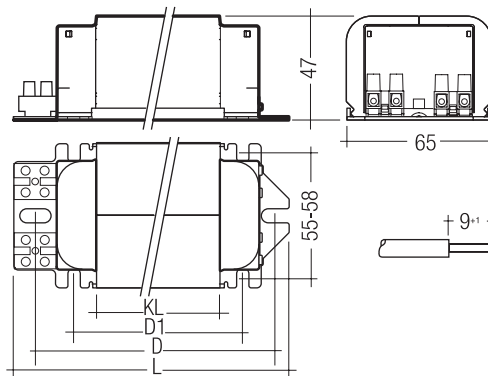


Lampenmatrix, Seite 8

Kompensationsmatrix, Seite 23

Geeignete Zündgeräte, Seite 58

Anschlussdiagramme und Installationsbeispiele, Seite 59

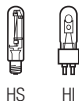


Bestelldaten

Typ	Artikelnummer	Verpackung Karton	Verpackung Palette	Gewicht pro Stk.
Vorschaltgeräte in Standardausführung				
OMBIS 35 A504K 220-240/50 030A098T	22148876	10 Stk.	480 Stk.	0,85 kg
OMBS 50 A504W 220-240/50 035A103T	22175084	10 Stk.	480 Stk.	1,00 kg
OMBIS 70 A504K 220-240/50 045A113T	22148718	10 Stk.	480 Stk.	1,37 kg
OMBIS 70 A504W 220-240/50 045A113T	22148680	10 Stk.	480 Stk.	1,15 kg
OMBIS 100 A504W 220-240/50 055A123T	22148805	10 Stk.	480 Stk.	1,37 kg
OMBIS 150 A504K 220-240/50 075A143T	22148719	10 Stk.	480 Stk.	1,80 kg
OMBIS 150 A504W 220-240/50 075A143T	22148782	10 Stk.	480 Stk.	1,80 kg
OMBIS 150 Z501K 230/50 065A133T	22175139	10 Stk.	480 Stk.	1,60 kg
OMBIS 250 Z502K 240/50 120A188T	22175116	6 Stk.	240 Stk.	2,75 kg
OMBIS 250 Z504K 220-240/50 120A188T	22175072	6 Stk.	240 Stk.	2,75 kg
OMBIS 250 Z505K 220/50 120A188T	22175029	6 Stk.	240 Stk.	2,75 kg
Vorschaltgeräte mit Leistungsanzapfung				
OMBS 70/50 A503W 230/240/50 055A123T	22175085	10 Stk.	480 Stk.	1,40 kg
OMBS 10070 A503W 230/240/50 065A133T	22175086	10 Stk.	480 Stk.	1,60 kg
OMBS 150/100 A503W 230/240/50 105A173T	22175087	10 Stk.	240 Stk.	2,40 kg

Spezifische technische Daten

Lampen- wattage	Lampen- typ	Lampen- nennstrom	Typ	Artikel- nummer	Spannung	Netz- frequenz	EEL	Temperatur- schutz	Länge L	Befestigungsmaße		Kernlänge KL	ΔT	Eigen- verbrauch
										Lochabstand D	Lochabstand D1			
Vorschaltgeräte in Standardausführung														
35 W	HS / HI	0,53 A	OMBIS 35 A504K	22148876	220 / 230 / 240 V	50 Hz	A3	nein	98 mm	77 – 88 mm	50,5 mm	30 mm	60 K	7,7 W
50 W	HS	0,76 A	OMBS 50 A504W	22175084	220 / 230 / 240 V	50 Hz	A3	ja	103 mm	80 – 89 mm	55,5 mm	35 mm	70 K	11,7 W
70 W	HS / HI	1,00 A	OMBIS 70 A504K	22148718	220 / 230 / 240 V	50 Hz	A3	nein	113 mm	90 – 99 mm	65,5 mm	45 mm	70 K	11,9 W
70 W	HS / HI	1,00 A	OMBIS 70 A504W	22148680	220 / 230 / 240 V	50 Hz	A3	ja	113 mm	90 – 99 mm	65,5 mm	45 mm	70 K	11,9 W
100 W	HS / HI	1,20 A	OMBIS 100 A504W	22148805	220 / 230 / 240 V	50 Hz	A2	ja	123 mm	100 – 109 mm	75,5 mm	55 mm	65 K	13,0 W
150 W	HS / HI	1,80 A	OMBIS 150 A504K	22148719	220 / 230 / 240 V	50 Hz	A3	nein	143 mm	122 – 133 mm	95,5 mm	75 mm	75 K	18,5 W
150 W	HS / HI	1,80 A	OMBIS 150 A504W	22148782	220 / 230 / 240 V	50 Hz	A3	ja	143 mm	122 – 133 mm	95,5 mm	75 mm	75 K	18,5 W
150 W	HS / HI	1,80 A	OMBIS 150 Z501K	22175139	230 V	50 Hz	A3	nein	133 mm	110 – 119 mm	85,5 mm	65 mm	80 K	17,4 W
250 W	HS / HI	3,00 A	OMBIS 250 Z502K	22175116	240 V	50 Hz	–	nein	188 mm	165 – 174 mm	140,5 mm	120 mm	75 K	26,3 W
250 W	HS / HI	3,00 A	OMBIS 250 Z504K	22175072	220 / 230 / 240 V	50 Hz	A3	nein	188 mm	165 – 174 mm	140,5 mm	120 mm	75 K	25,6 W
250 W	HS / HI	3,00 A	OMBIS 250 Z505K	22175029	220 V	50 Hz	–	nein	188 mm	165 – 174 mm	140,5 mm	120 mm	75 K	24,6 W
Vorschaltgeräte mit Leistungsanzapfung														
70 / 50 W	HS	1,00 / 0,76 A	OMBS 70/50 A503W	22175085	230 / 240 V	50 Hz	A3	ja	123 mm	100 – 109 mm	75,5 mm	55 mm	65 / 45 K	13,3 / 8,9 W
100 / 70 W	HS	1,20 / 1,00 A	OMBS 10070 A503W	22175086	230 / 240 V	50 Hz	A3	ja	133 mm	110 – 119 mm	85,5 mm	65 mm	65 / 55 K	14,9 / 12,1 W
150 / 100 W	HS	1,80 / 1,20 A	OMBS 150/100 A503W	22175087	230 / 240 V	50 Hz	A3	ja	173 mm	150 – 159 mm	125,5 mm	105 mm	70 / 45 K	21,6 / 12,2 W



OMBIS 35 – 250 W OM PRO, Pulseranzapfung, Schraubklemme
Natriumdampf- und Halogen-Metaldampflampen

Produktbeschreibung

- Magnetisches Vorschaltgerät
 - Für Natriumdampflampen und Halogen-Metaldampflampen
 - Vorschaltgeräte mit Impulseranzapfung
 - Geeignet für Tridonic Impulserzündgeräte
 - Geräte mit reversibler Temperatursicherung:
Auslösetemperatur 155 °C
 - Weitere Typen auf Anfrage
- Produktdatenblatt auf www.tridonic.com oder auf Anfrage

Technische Daten

Max. Wicklungstemperatur tw	130 °C
Schraubklemme	0,75 – 2,5 mm ²

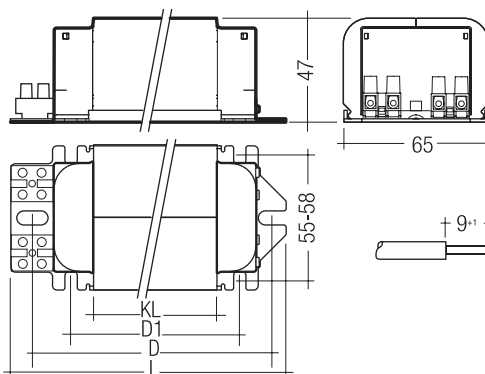


Lampenmatrix, Seite 8

Kompensationsmatrix, Seite 23

Geeignete Zündgeräte, Seite 58

Anschlussdiagramme und Installationsbeispiele, Seite 59



Bestelldaten

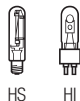
Typ	Artikelnummer	Verpackung Karton	Verpackung Palette	Gewicht pro Stk.
Vorschaltgeräte mit Pulser-Anzapfung				
OMBIS 35 PB503W 230/240/50 035A103T	22148609	10 Stk.	480 Stk.	0,90 kg
OMBS 50 PA503W 230/240/50 035A103T	22158567	10 Stk.	480 Stk.	0,90 kg
OMBS 70 PA503W 230/240/50 045A113T	22148611	10 Stk.	480 Stk.	1,20 kg
OMBI 70 PA503W 230/240/50 045A113T	22148610	10 Stk.	480 Stk.	1,20 kg
OMBI 70PA503W 230/240/50 045A113HL	22158576	360 Stk.	360 Stk.	1,20 kg
OMBIS 100 PA503W 230/240/50 055A123T	22148612	10 Stk.	480 Stk.	1,40 kg
OMBIS 100 PA503W 230/240/50 055A123HL	22158566	315 Stk.	315 Stk.	1,36 kg
OMBIS 150 PB503W 230/240/50 085A153T	22148613	10 Stk.	480 Stk.	2,00 kg
OMBIS 150 PA503W 230/240/50 075A143HL	22149207	270 Stk.	270 Stk.	1,80 kg
OMBIS 150 PB503W 230/240/50 085A153HL	22158565	245 Stk.	245 Stk.	2,00 kg
OMBIS 250 PZ 503W 230/240/50 120A188HL	22149230	195 Stk.	195 Stk.	2,80 kg

Spezifische technische Daten

Lampen- wattage	Lam- pentyp	Lampen- nennstrom	Typ	Artikel- nummer	Spannung	Netz- frequenz	EEL	Temperatur- schutz	Länge L	Befestigungsmaße		Kernlänge KL	ΔT	Eigen- verbrauch
										Lochabstand D	Lochabstand D1			
Vorschaltgeräte mit Pulser-Anzapfung														
35 W	HS / HI	0,53 A	OMBIS 35 PB503W	22148609	230 / 240 V	50 Hz	A3	ja	103 mm	80 – 89 mm	55,5 mm	35 mm	50 K	7,5 W
50 W	HS	0,76 A	OMBS 50 PA503W	22158567	230 / 240 V	50 Hz	A3	ja	103 mm	80 – 89 mm	55,5 mm	35 mm	70 K	11,0 W
70 W	HS	1,00 A	OMBS 70 PA503W	22148611	230 / 240 V	50 Hz	A3	ja	113 mm	90 – 99 mm	65,5 mm	45 mm	70 K	13,1 W
70 W	HI	1,00 A	OMBI 70 PA503W	22148610	230 / 240 V	50 Hz	A3	ja	113 mm	90 – 99 mm	65,5 mm	45 mm	70 K	13,1 W
70 W	HI	1,00 A	OMBI 70PA503W	22158576	230 / 240 V	50 Hz	A3	ja	113 mm	90 – 99 mm	65,5 mm	45 mm	70 K	13,1 W
100 W	HS / HI	1,20 A	OMBIS 100 PA503W	22148612	230 / 240 V	50 Hz	A2	ja	123 mm	100 – 109 mm	75,5 mm	55 mm	65 K	13,7 W
100 W	HS / HI	1,20 A	OMBIS 100 PA503W	22158566	230 / 240 V	50 Hz	A2	ja	123 mm	100 – 109 mm	75,5 mm	55 mm	65 K	13,0 W
150 W	HS / HI	1,80 A	OMBIS 150 PB503W	22148613	230 / 240 V	50 Hz	A3	ja	153 mm	130 – 139 mm	105,5 mm	85 mm	65 K	18,1 W
150 W	HS / HI	1,80 A	OMBIS 150 PA503W	22149207	230 / 240 V	50 Hz	A3	ja	143 mm	122 – 133 mm	95,5 mm	75 mm	75 K	18,5 W
150 W	HS / HI	1,80 A	OMBIS 150 PB503W	22158565	230 / 240 V	50 Hz	A3	ja	153 mm	130 – 139 mm	105,5 mm	85 mm	65 K	18,1 W
250 W	HS / HI	3,00 A	OMBIS 250 PZ 503W	22149230	230 / 240 V	50 Hz	A3	ja	188 mm	165 – 174 mm	140,5 mm	120 mm	80 K	28,6 W



Gilt für Geräte mit doppelter Isolierung:



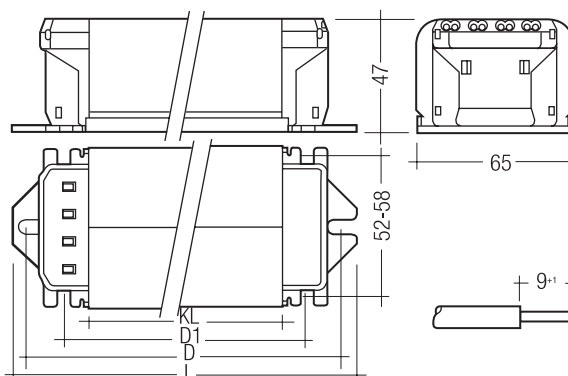
OMBIS 35 – 250 W Vario-6 Punkt
Natriumdampf- und Halogen-Metaldampflampen

Produktbeschreibung

- Magnetisches Vorschaltgerät
 - Für Natriumdampflampen und Halogen-Metaldampflampen
 - Geräte mit reversibler Temperatursicherung:
Auslösetemperatur 155 °C
 - Geräte mit doppelter Isolierung:
irreversible Temperatursicherung, Auslösetemperatur 214 °C
 - Weitere Typen auf Anfrage
- Produktdatenblatt auf www.tridonic.com oder auf Anfrage

Technische Daten

Max. Wicklungstemperatur tw	130 °C
Steckklemme	0,75 – 2,5 mm ²



Lampenmatrix, Seite 8

Kompensationsmatrix, Seite 23

Geeignete Zündgeräte, Seite 58

Anschlussdiagramme und Installationsbeispiele, Seite 59

Bestelldaten

Typ	Artikelnummer	Verpackung Karton	Verpackung Palette	Gewicht pro Stk.
Vorschaltgeräte in Standardausführung				
OMBIS 35 B103W 230-250/50 035A097T	20569782	10 Stk.	480 Stk.	0,9 kg
OMBIS 35 B101W 230/50 035A097T	20578455	10 Stk.	480 Stk.	0,9 kg
OMBIS 70 A103W 230-250/50 045A107T	20568074	10 Stk.	480 Stk.	1,2 kg
OMBIS 70 B103W 230-250/50 055A117T	20575741	10 Stk.	480 Stk.	1,4 kg
OMBIS 70 C103W 230-250/50 065A127T	20820295	10 Stk.	480 Stk.	1,6 kg
OMBIS 70 A101W 230/50 045A107T	20568096	10 Stk.	480 Stk.	1,1 kg
OMBIS 70 B153W 230-250/50 055A091T	22148804	10 Stk.	480 Stk.	1,4 kg
OMBIS 100 A103W 230-250/50 055A117T	20568891	10 Stk.	480 Stk.	1,4 kg
OMBIS 100 C103W 230-250/50 075A137T	20570572	10 Stk.	480 Stk.	1,8 kg
OMBIS 150 A103W 230-250/50 075A137T	20568879	10 Stk.	480 Stk.	1,9 kg
OMBIS 150 B103W 230-250/50 085A147T	20568863	10 Stk.	480 Stk.	2,0 kg
OMBIS 150 B151W 230/50 085A121T	20824456	10 Stk.	480 Stk.	2,0 kg
OMBIS 250 1/2 B103W 230-250/50 085A147T	20575656	10 Stk.	480 Stk.	2,0 kg
Vorschaltgeräte mit doppelter Isolierung				
OMBIS 35 A203D 230-250/50 030A092T	22148980	10 Stk.	480 Stk.	0,8 kg
OMBIS 70 A203D 230-250/50 045A107T	22148982	10 Stk.	480 Stk.	1,2 kg
OMBIS 100 A203D 230-250/50 055A117T	22148971	10 Stk.	480 Stk.	1,4 kg
OMBIS 150 A204D 220-240/50 075A137T	22148972	10 Stk.	480 Stk.	1,8 kg
Vorschaltgeräte mit Leistungsanzapfung				
OMBS 70/50 A103W 230/240/50 055A117T	20885000	10 Stk.	480 Stk.	1,4 kg
OMBS 100/70 A103W 230/240/50 065A127T	20885053	10 Stk.	480 Stk.	1,6 kg
OMBS 150/100 A103W 230/240/50 105A167T	20885094	10 Stk.	240 Stk.	2,4 kg

Bestelldaten

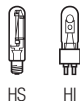
Typ	Artikelnummer	Verpackung Karton	Verpackung Palette	Gewicht pro Stk.
Vorschaltgeräte mit doppelter Isolierung und Leistungsanzapfung				
OMBS 50/35 A201D 230/50 045A107T	22148992	10 Stk.	480 Stk.	1,2 kg
OMBS 70/50 A201D 230/50 055A117T	22148994	10 Stk.	480 Stk.	1,4 kg
OMBS 150/100 A201D 230/50 105A167T	22148989	10 Stk.	240 Stk.	2,4 kg
Vorschaltgeräte für 60 Hz				
OMBIS 70 A106W 220-240/60 045A107T	20574788	10 Stk.	480 Stk.	1,2 kg
OMBIS 100 A106W 220-240/60 055A117T	20574794	10 Stk.	480 Stk.	1,4 kg
OMBIS 150 A106W 220-240/60 075A137T	20571288	10 Stk.	480 Stk.	1,9 kg

Spezifische technische Daten

Lampen- wattage	Lampen- typ	Lampen- nennstrom	Typ	Artikel- nummer	Spannung	Netz- frequenz	EEI	Temperatur- schutz	Länge L	Befestigungsmaße		Kernlänge KL	ΔT	Eigen- verbrauch
										Lochabstand D	Lochabstand D1			
Vorschaltgeräte in Standardausführung														
35 W	HS/HSI	0,53 A	OMBIS 35 B103W	20569782	230 / 240 / 250 V	50 Hz	A3	ja	97 mm	80 – 89 mm	55,5 mm	35 mm	50 K	7,5 W
35 W	HS/HSI	0,53 A	OMBIS 35 B101W	20578455	230 V	50 Hz	A3	ja	97 mm	80 – 89 mm	55,5 mm	35 mm	45 K	7,0 W
70 W	HS/HSI	1,00 A	OMBIS 70 A103W	20568074	230 / 240 / 250 V	50 Hz	A3	ja	107 mm	90 – 99 mm	65,5 mm	45 mm	70 K	12,1 W
70 W	HS/HSI	1,00 A	OMBIS 70 B103W	20575741	230 / 240 / 250 V	50 Hz	A3	ja	117 mm	100 – 109 mm	75,5 mm	55 mm	65 K	12,4 W
70 W	HS/HSI	1,00 A	OMBIS 70 C103W	20820295	230 / 240 / 250 V	50 Hz	A3	ja	127 mm	110 – 119 mm	85,5 mm	65 mm	55 K	12,2 W
70 W	HS/HSI	1,00 A	OMBIS 70 A101W	20568096	230 V	50 Hz	A3	ja	107 mm	90 – 99 mm	65,5 mm	45 mm	70 K	11,8 W
70 W	HS/HSI	1,00 A	OMBIS 70 B153W	22148804	230 / 240 / 250 V	50 Hz	A3	ja	91 mm	–	75,5 mm	55 mm	65 K	12,4 W
100 W	HS/HSI	1,20 A	OMBIS 100 A103W	20568891	230 / 240 / 250 V	50 Hz	A2	ja	117 mm	100 – 109 mm	75,5 mm	55 mm	65 K	13,7 W
100 W	HS/HSI	1,20 A	OMBIS 100 C103W	20570572	230 / 240 / 250 V	50 Hz	A2	ja	137 mm	120 – 129 mm	95,5 mm	75 mm	60 K	13,9 W
150 W	HS/HSI	1,80 A	OMBIS 150 A103W	20568879	230 / 240 / 250 V	50 Hz	A3	ja	137 mm	120 – 129 mm	95,5 mm	75 mm	85 K	19,5 W
150 W	HS/HSI	1,80 A	OMBIS 150 B103W	20568863	230 / 240 / 250 V	50 Hz	A3	ja	147 mm	130 – 139 mm	105,5 mm	85 mm	65 K	18,7 W
150 W	HS/HSI	1,80 A	OMBIS 150 B151W	20824456	230 V	50 Hz	A3	ja	121 mm	–	105,5 mm	85 mm	65 K	17,5 W
250 W	HS/HSI	3,00 A	OMBIS 250 1/2 B103W	20575656	230 / 240 / 250 V	50 Hz	A3	ja	147 mm	130 – 139 mm	105,5 mm	85 mm	70 K	18,3 W
Vorschaltgeräte mit doppelter Isolierung														
35 W	HS/HSI	0,53 A	OMBIS 35 A203D	22148980	230 / 240 / 250 V	50 Hz	A3	ja	92 mm	75 – 84 mm	50,5 mm	30 mm	60 K	8,0 W
70 W	HS/HSI	1,00 A	OMBIS 70 A203D	22148982	230 / 240 / 250 V	50 Hz	A3	ja	107 mm	90 – 99 mm	65,5 mm	45 mm	70 K	12,7 W
100 W	HS/HSI	1,20 A	OMBIS 100 A203D	22148971	230 / 240 / 250 V	50 Hz	A2	ja	117 mm	100 – 109 mm	75,5 mm	55 mm	65 K	13,7 W
150 W	HS/HSI	1,80 A	OMBIS 150 A204D	22148972	220 / 230 / 240 V	50 Hz	A3	ja	137 mm	120 – 129 mm	95,5 mm	75 mm	75 K	18,5 W
Vorschaltgeräte mit Leistungsanzapfung														
70 / 50 W	HS	1,00 / 0,76 A	OMBS 70/50 A103W	20885000	230 / 240 V	50 Hz	A3	ja	117 mm	100 – 109 mm	75,5 mm	55 mm	65 / 40 K	13,8 / 9,4 W
100 / 70 W	HS	1,20 / 1,00 A	OMBS 100/70 A103W	20885053	230 / 240 V	50 Hz	A3	ja	127 mm	110 – 119 mm	85,5 mm	65 mm	65 / 55 K	13,7 / 10,7 W
150 / 100 W	HS	1,80 / 1,20 A	OMBS 150/100 A103W	20885094	230 / 240 V	50 Hz	A3	ja	167 mm	150 – 159 mm	125,5 mm	105 mm	70 / 45 K	21,6 / 12,2 W
Vorschaltgeräte mit doppelter Isolierung und Leistungsanzapfung														
50 / 35 W	HS	0,76 / 0,53 A	OMBS 50/35 A201D	22148992	230 V	50 Hz	A3	ja	107 mm	90 – 99 mm	65,5 mm	45 mm	65 / 35 K	10,8 / 6,7 W
70 / 50 W	HS	1,00 / 0,76 A	OMBS 70/50 A201D	22148994	230 V	50 Hz	A3	ja	117 mm	100 – 109 mm	75,5 mm	55 mm	65 / 40 K	12,6 / 8,7 W
150 / 100 W	HS	1,80 / 1,20 A	OMBS 150/100 A201D	22148989	230 V	50 Hz	A3	ja	167 mm	150 – 159 mm	125,5 mm	105 mm	75 / 45 K	21,0 / 11,8 W
Vorschaltgeräte für 60 Hz														
70 W	HS/HSI	1,00 A	OMBIS 70 A106W	20574788	220 / 230 / 240 V	60 Hz	–	ja	107 mm	90 – 99 mm	65,5 mm	45 mm	60 K	11,8 W
100 W	HS/HSI	1,20 A	OMBIS 100 A106W	20574794	220 / 230 / 240 V	60 Hz	–	ja	117 mm	100 – 109 mm	75,5 mm	55 mm	60 K	12,6 W
150 W	HS/HSI	1,80 A	OMBIS 150 A106W	20571288	220 / 230 / 240 V	60 Hz	–	ja	137 mm	120 – 129 mm	95,5 mm	75 mm	70 K	17,4 W



Gilt für Geräte mit doppelter Isolierung:



OMBIS 35 – 250 W Vario-4 Punkt

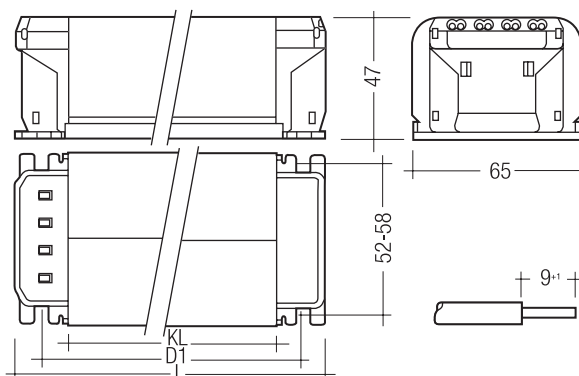
Natriumdampf- und Halogen-Metaldampflampen

Produktbeschreibung

- Magnetisches Vorschaltgerät
 - Für Natriumdampflampen und Halogen-Metaldampflampen
 - Geräte mit reversibler Temperatursicherung:
Auslösetemperatur 155 °C
 - Geräte mit doppelter Isolierung:
irreversible Temperatursicherung, Auslösetemperatur 214 °C
 - Weitere Typen auf Anfrage
- Produktdatenblatt auf www.tridonic.com oder auf Anfrage

Technische Daten

Max. Wicklungstemperatur tw	130 °C
Steckklemme	0,75 – 2,5 mm ²



Lampenmatrix, Seite 8

Kompensationsmatrix, Seite 23

Geeignete Zündgeräte, Seite 58

Anschlussdiagramme und Installationsbeispiele, Seite 59

Bestelldaten

Typ	Artikelnummer	Verpackung Karton	Verpackung Palette	Gewicht pro Stk.
Vorschaltgeräte in Standardausführung				
OMBIS 35 B153W 230-250/50 035A071T	20824173	10 Stk.	480 Stk.	0,9 kg
OMBIS 70 A153W 230-250/50 045A081T	20824220	10 Stk.	480 Stk.	1,2 kg
OMBIS 70 C153W 230-250/50 065A101T	20824343	10 Stk.	480 Stk.	1,6 kg
OMBIS 150 A153W 230-250/50 075A111T	20880440	10 Stk.	480 Stk.	1,9 kg
OMBIS 150 B153W 230-250/50 085A121T	20824469	10 Stk.	480 Stk.	2,0 kg
OMBIS 150 C153W 230-250/50 105A141T	20824504	10 Stk.	240 Stk.	2,4 kg
OMBIS 250 A153W 230-250/50 150A186T	20824891	6 Stk.	240 Stk.	3,5 kg
Vorschaltgeräte mit doppelter Isolierung				
OMBIS 70 A253D 230-250/50 045A081T	22148985	10 Stk.	480 Stk.	1,2 kg
OMBIS 150 B253D 230-250/50 085A121T	22148973	10 Stk.	480 Stk.	2,0 kg
Vorschaltgeräte mit Leistungsanzapfung				
OMBS 100/70 A153W 230/240/50 065A101T	20885066	10 Stk.	480 Stk.	1,6 kg
OMBS 150/100 A153W 230/240/50 105A141T	20885109	10 Stk.	240 Stk.	2,5 kg
Vorschaltgeräte mit doppelter Isolierung und Leistungsanzapfung				
OMBS 50/35 A251D 230/50 045A081T	22148993	10 Stk.	480 Stk.	1,2 kg
OMBS 70/50 A251D 230/50 055A091T	22148996	10 Stk.	480 Stk.	1,4 kg
OMBS 100/70 A251D 230/50 065A101T	22148988	10 Stk.	480 Stk.	1,7 kg
OMBS 150/100 A251D 230/50 105A141T	22148990	10 Stk.	240 Stk.	2,5 kg

Spezifische technische Daten

Lampen- wattage	Lampen- typ	Lampen- nennstrom	Typ	Artikel- nummer	Spannung	Netz- frequenz	EEL	Temperatur- schutz	Länge L	Befestigungsmaße Lochabstand D1	Kernlänge KL	ΔT	Eigen- verbrauch
Vorschaltgeräte in Standardausführung													
35 W	HS / HI	0,53 A	OMBIS 35 B153W	20824173	230 / 240 / 250 V	50 Hz	A3	ja	71 mm	55,5 mm	35 mm	50 K	7,5 W
70 W	HS / HI	1,00 A	OMBIS 70 A153W	20824220	230 / 240 / 250 V	50 Hz	A3	ja	81 mm	65,5 mm	45 mm	70 K	12,1 W
70 W	HS / HI	1,00 A	OMBIS 70 C153W	20824343	230 / 240 / 250 V	50 Hz	A3	ja	101 mm	85,5 mm	65 mm	55 K	12,2 W
150 W	HS / HI	1,80 A	OMBIS 150 A153W	20880440	230 / 240 / 250 V	50 Hz	A3	ja	111 mm	95,5 mm	75 mm	85 K	19,5 W
150 W	HS / HI	1,80 A	OMBIS 150 B153W	20824469	230 / 240 / 250 V	50 Hz	A3	ja	121 mm	105,5 mm	85 mm	65 K	18,7 W
150 W	HS / HI	1,80 A	OMBIS 150 C153W	20824504	230 / 240 / 250 V	50 Hz	A3	ja	141 mm	125,5 mm	105 mm	65 K	18,3 W
250 W	HS / HI	3,00 A	OMBIS 250 A153W	20824891	230 / 240 / 250 V	50 Hz	A3	ja	186 mm	170,5 mm	150 mm	75 K	34,2 W
Vorschaltgeräte mit doppelter Isolierung													
70 W	HS / HI	1,00 A	OMBIS 70 A253D	22148985	230 / 240 / 250 V	50 Hz	A3	ja	81 mm	65,5 mm	45 mm	70 K	12,1 W
150 W	HS / HI	1,80 A	OMBIS 150 B253D	22148973	230 / 240 / 250 V	50 Hz	A3	ja	121 mm	105,5 mm	85 mm	70 K	18,3 W
Vorschaltgeräte mit Leistungsanzapfung													
100 / 70 W	HS	1,20 / 1,00 A	OMBS 100/70 A153W	20885066	230 / 240 V	50 Hz	A3	ja	101 mm	85,5 mm	65 mm	65 / 55 K	13,7 / 10,7 W
150 / 100 W	HS	1,80 / 1,20 A	OMBS 150/100 A153W	20885109	230 V	50 Hz	A3	ja	167 mm	125,5 mm	105 mm	75 / 45 K	21,0 / 11,8 W
Vorschaltgeräte mit doppelter Isolierung und Leistungsanzapfung													
50 / 35 W	HS	0,76 / 0,53 A	OMBS 50/35 A251D	22148993	230 V	50 Hz	A3	ja	81 mm	65,5 mm	45 mm	65 / 35 K	10,8 / 6,7 W
70 / 50 W	HS	1,00 / 0,76 A	OMBS 70/50 A251D	22148996	230 V	50 Hz	A3	ja	91 mm	75,5 mm	55 mm	65 / 40 K	13,5 / 9,2 W
100 / 70 W	HS	1,20 / 1,00 A	OMBS 100/70 A251D	22148988	230 V	50 Hz	A3	ja	101 mm	85,5 mm	65 mm	65 / 55 K	13,0 / 10,5 W
150 / 100 W	HS	1,80 / 1,20 A	OMBS 150/100 A251D	22148990	230 V	50 Hz	A3	ja	141 mm	130,5 mm	105 mm	70 / 45 K	21,0 / 11,8 W



OMB SDW 35 – 100 W für Zündgerät CSLS (Philips)
Sonderlampe SON SDW-T

Produktbeschreibung

- Magnetisches Vorschaltgerät
 - Für Philips SON-SDW Lampen
 - Betrieb an Philips CSLS Kontrollgerät
 - Geräte mit reversibler Temperatursicherung:
Auslösetemperatur 155 °C
- Produktdatenblatt auf www.tridonic.com oder auf Anfrage

Technische Daten

Max. Wicklungstemperatur tw	130 °C
Steckklemme	0,75 – 2,5 mm ²



Bild 1

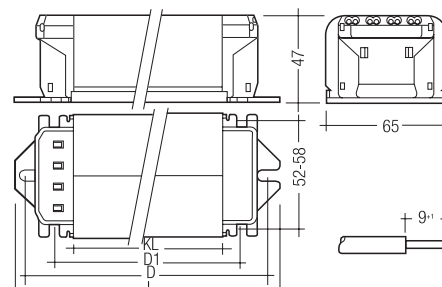
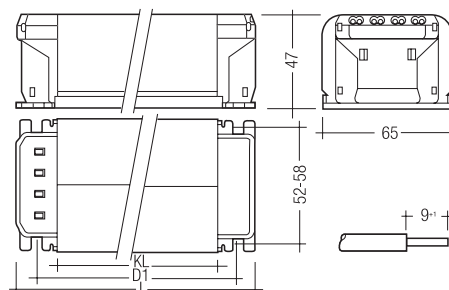


Bild 2



Lampenmatrix, Seite 8

Kompensationsmatrix, Seite 23

Geeignete Zündgeräte, Seite 58

Anschlussdiagramme und Installationsbeispiele, Seite 59

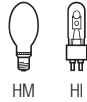
Bestelldaten

Typ	Artikelnummer	Bild	Verpackung Karton	Verpackung Palette	Gewicht pro Stk.
OMB SDW 35 B153W 220-240/50 035A071T	20823181	2	10 Stk.	480 Stk.	0,9 kg
OMB SDW 50 B153W 220-240/50 040A076T	20881229	1	10 Stk.	480 Stk.	1,0 kg
OMB SDW 100 B153W 220-240/50 075A111T	20823207	2	10 Stk.	480 Stk.	1,7 kg

Spezifische technische Daten

Lampen- wattage	Lampen- typ	Lampen- nennstrom	Typ	Artikel- nummer	Bild	Spannung	Netzfrequenz	EEL	Temperatur- schutz	Länge L	Befestigungsmaße		Kernlänge KL	ΔT	Eigen- verbrauch
											Lochabstand D	Lochabstand D1			
35 W	HS	0,48 A	OMB SDW 35 B153W	20823181	2	220 / 230 / 240 V	50 Hz	A2	ja	71 mm	–	55 mm	35 mm	50 K	6,2 W
50 W	HS	0,78 A	OMB SDW 50 B153W	20881229	1	220 / 230 / 240 V	50 Hz	A3	ja	102 mm	85 – 94 mm	60 mm	50 mm	65 K	9,5 W
100 W	HS	1,35 A	OMB SDW 100 B153W	20823207	2	220 / 230 / 240 V	50 Hz	A3	ja	111 mm	–	95 mm	75 mm	55 K	12,7 W

Magnetische
Vorschaltgeräte HID



OGL 250 – 1000 W

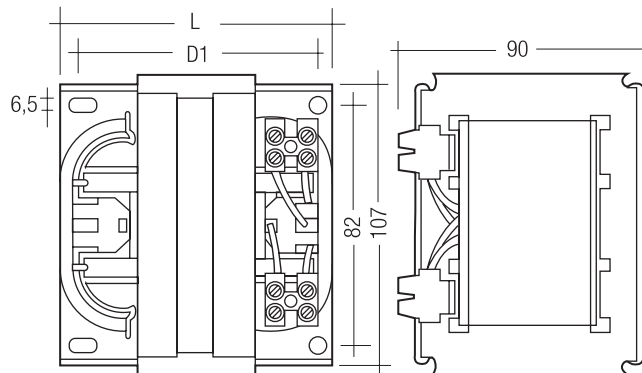
Quecksilberdampf- und Halogen-Metaldampflampen

Produktbeschreibung

- Magnetisches Vorschaltsgerät
 - Für Quecksilberdampflampen und Halogen-Metaldampflampen
 - Geräte mit reversibler Temperatursicherung:
Auslösetemperatur 155 °C
 - Weitere Typen auf Anfrage
- Produktdatenblatt auf www.tridonic.com oder auf Anfrage

Technische Daten

Max. Wicklungstemperatur t_w	130 °C
Schraubklemme	1 – 6 mm ²



Lampenmatrix, Seite 8

Kompensationsmatrix, Seite 23

Geeignete Zündgeräte, Seite 58

Anschlussdiagramme und Installationsbeispiele, Seite 59

Bestelldaten

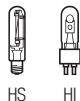
Typ	Artikelnummer	Verpackung Karton	Verpackung Palette	Gewicht pro Stk.
Vorschaltgeräte in Standardausführung				
OGL 250 W 30 220-240/50 030A084	20296024	6 Stk.	216 Stk.	2,4 kg
OGL 400 W 40 220-240/50 040A094	20296030	6 Stk.	216 Stk.	3,1 kg
OGL 700 W 80 220-240/50 080A134	20294541	3 Stk.	108 Stk.	5,4 kg
OGL 1000 W 120 220-240/50 120B174	20295043	2 Stk.	72 Stk.	7,7 kg

Spezifische technische Daten

Lampen- wattage	Lampen- typ	Lampen- nennstrom	Typ	Artikel- nummer	Spannung	Netzfrequenz	EEL	Temperatur- schutz	Länge L	Befestigungsmaße Lochabstand D1	Kernlänge KL	ΔT	Eigen- verbrauch
Vorschaltgeräte in Standardausführung													
250 W	HM / HI	2,15 A	OGL 250 W 30	20296024	220 / 230 / 240 V	50 Hz	A2	nein	84 mm	70 mm	30 mm	65 K	18,6 W
400 W	HM / HI	3,25 A	OGL 400 W 40	20296030	220 / 230 / 240 V	50 Hz	A2	nein	94 mm	80 mm	40 mm	75 K	25,1 W
700 W	HM	5,40 A	OGL 700 W 80	20294541	220 / 230 / 240 V	50 Hz	A2	nein	134 mm	120 mm	80 mm	60 K	28,0 W
1.000 W	HM / HI	7,50 A	OGL 1000 W 120	20295043	220 / 230 / 240 V	50 Hz	A2	nein	174 mm	160 mm	120 mm	70 K	37,0 W



Gilt für Geräte mit doppelter Isolierung:



OGLIS 250 – 1000 W

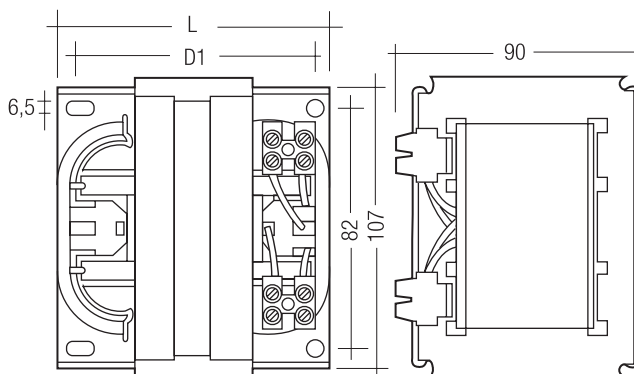
Natriumdampf- und Halogen-Metaldampflampen

Produktbeschreibung

- Magnetisches Vorschaltgerät
 - Für Natriumdampflampen und Halogen-Metaldampflampen
 - Geräte mit reversibler Temperatursicherung:
Auslösetemperatur 155 °C
 - Geräte mit doppelter Isolierung: irreversible Temperatursicherung,
Auslösetemperatur 214 °C
 - Weitere Typen auf Anfrage
- Produktdatenblatt auf www.tridonic.com oder auf Anfrage

Technische Daten

Max. Wicklungstemperatur tw	130 °C
Schraubklemme	1 – 4 mm ²



Lampenmatrix, Seite 8

Kompensationsmatrix, Seite 23

Geeignete Zündgeräte, Seite 58

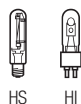
Anschlussdiagramme und Installationsbeispiele, Seite 59

Bestelldaten

Typ	Artikelnummer	Verpackung Karton	Verpackung Palette	Gewicht pro Stk.
Vorschaltgeräte in Standardausführung				
OGLIS 250W 40 230-250/50 040A094 TP	20562752	6 Stk.	216 Stk.	3,1 kg
OGLS 400 W 60 220-240/50 060A114 TP	20820138	4 Stk.	144 Stk.	4,5 kg
OGLS 600W 100 220-240/50 100B154 TP	20882197	3 Stk.	108 Stk.	6,7 kg
OGLIS 1000 A024W 220-240/50 140A194	22148490	2 Stk.	72 Stk.	9,0 kg
Vorschaltgeräte mit doppelter Isolierung				
OGLIS 250 C203D 230-250/50 040A094	22149035	6 Stk.	216 Stk.	3,2 kg
OGLS 400 C203D 230-250/50 060A114	22149038	4 Stk.	144 Stk.	4,2 kg
Vorschaltgeräte mit Pulser-Anzapfung				
OGLIS 250 PC023W 230/240/50 040A094	22149231	6 Stk.	216 Stk.	3,1 kg
OGLIS1000 PC023W 230/240/50 180B234HL	22148645	1 Stk.	42 Stk.	11,6 kg
Vorschaltgeräte für 60 Hz				
OGLS 400W 60 220-240/60 060A114	20565518	4 Stk.	144 Stk.	4,2 kg
OGLS 600W 80 220-240/60 080A134	20821091	3 Stk.	108 Stk.	5,4 kg
OGLIS 1000W 140 220-240/60 140B194	20880891	2 Stk.	72 Stk.	9,0 kg

Spezifische technische Daten

Lampen- wattage	Lampen- typ	Lampen- nennstrom	Typ	Artikel- nummer	Spannung	Netzfrequenz	EEL	Temperatur- schutz	Länge L	Befestigungsmaße Lochabstand D1	Kernlänge KL	ΔT	Eigen- verbrauch
Vorschaltgeräte in Standardausführung													
250 W	HS / HI	3,00 A	OGLIS 250W 40	20562752	230 / 240 / 250 V	50 Hz	A2	ja	94 mm	80 mm	40 mm	70 K	25,5 W
400 W	HS / HI	4,45 A	OGLS 400 W 60	20820138	220 / 230 / 240 V	50 Hz	A2	ja	114 mm	100 mm	60 mm	70 K	30,0 W
600 W	HS	6,20 A	OGLS 600W 100	20882197	220 / 230 / 240 V	50 Hz	A2	ja	154 mm	140 mm	100 mm	65 K	35,0 W
1.000 W	HS / HI	10,30 A	OGLIS 1000 A024W	22148490	220 / 230 / 240 V	50 Hz	A2	ja	194 mm	180 mm	140 mm	75 K	72,0 W
Vorschaltgeräte mit doppelter Isolierung													
250 W	HS / HI	3,00 A	OGLIS 250 C203D	22149035	230 / 240 / 250 V	50 Hz	A2	ja	94 mm	80 mm	40 mm	70 K	25,5 W
400 W	HS / HI	4,45 A	OGLS 400 C203D	22149038	230 / 240 / 250 V	50 Hz	A2	ja	114 mm	100 mm	60 mm	80 K	34,0 W
Vorschaltgeräte mit Pulser-Anzapfung													
250 W	HS / HI	3,00 A	OGLIS 250 PC023W	22149231	230 / 240 V	50 Hz	A3	ja	94 mm	80 mm	40 mm	80 K	27,4 W
1.000 W	HS / HI	10,30 A	OGLIS1000 PC023W	22148645	230 / 240 V	50 Hz	A2	ja	234 mm	220 mm	180 mm	60 K	51,0 W
Vorschaltgeräte für 60 Hz													
400 W	HS / HI	4,45 A	OGLS 400W 60	20565518	220 / 230 / 240 V	60 Hz	–	nein	114 mm	100 mm	60 mm	60 K	30,4 W
600 W	HS	6,20 A	OGLS 600W 80	20821091	220 / 230 / 240 V	60 Hz	–	nein	134 mm	120 mm	80 mm	60 K	34,3 W
1.000 W	HS / HI	10,30 A	OGLIS 1000W 140	20880891	220 / 230 / 240 V	60 Hz	–	nein	194 mm	180 mm	140 mm	70 K	70,0 W



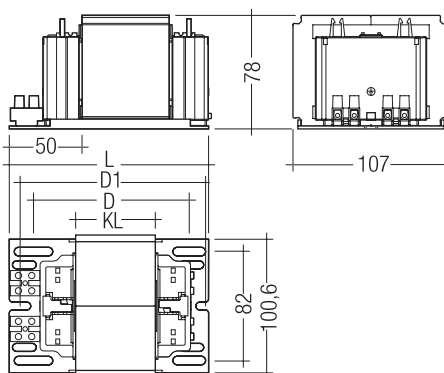
OGLIS 250 – 600 W Vario
Natriumdampf- und Halogen-Metaldampflampen

Produktbeschreibung

- Magnetisches Vorschaltgerät
 - Für Natriumdampflampen und Halogen-Metaldampflampen
 - Geräte mit reversibler Temperatursicherung:
Auslösetemperatur 155 °C
 - Weitere Typen auf Anfrage
- Produktdatenblatt auf www.tridonic.com oder auf Anfrage

Technische Daten

Max. Wicklungstemperatur tw	130 °C
Schraubklemme	1 – 6 mm ²



Lampenmatrix, Seite 8

Kompensationsmatrix, Seite 23

Geeignete Zündgeräte, Seite 58

Anschlussdiagramme und Installationsbeispiele, Seite 59

Magnetische Vorschaltgeräte HID

Bestelldaten

Typ	Artikelnummer	Verpackung Karton	Verpackung Palette	Gewicht pro Stk.
Vorschaltgeräte in Standardausführung				
OGLIS 250 C044W 220-240/50 040V130PL	89121836	2 Stk.	214 Stk.	3,1 kg
OGLS 400 C044W 220-240/50 060V150	89121840	2 Stk.	84 Stk.	4,5 kg
OGL 400 C044K 220-240/50 040V130PL	89121845	2 Stk.	168 Stk.	3,1 kg
OGLS 600 A046W 380-415/50 080V170	89121976	1 Stk.	84 Stk.	5,4 kg
OGLS 600 C045W 220-240/50 100V185HL	89121968	56 Stk.	56 Stk.	6,7 kg
Vorschaltgeräte mit Leistungsanzapfung				
OGLS 250/150 C043W 230/240/50 060V150	89121864	2 Stk.	168 Stk.	4,5 kg
OGLS 400/250 W C043W 230/240/50 080V170	89121865	1 Stk.	84 Stk.	5,4 kg
Vorschaltgeräte mit Pulser-Anzapfung				
OGLI 400 PC043W 230/240/50 050V140	89121866	1 Stk.	84 Stk.	3,5 kg
OGLS 400 PC043W 230/240/50 060V150HL	89121873	1 Stk.	84 Stk.	4,5 kg

Spezifische technische Daten

Lampen-wattage	Lampen-typ	Lampen-nennstrom	Typ	Artikel-nummer	Spannung	Netz-frequenz	EEL	Temperatur-schutz	Länge L	Befestigungsmaße		Kernlänge KL	ΔT	Eigen-verbrauch
										Lochabstand D	Lochabstand D1			
Vorschaltgeräte in Standardausführung														
250 W	HS/ HI	3,00 A	OGLIS 250 C044W	89121836	220/230/240 V	50 Hz	A2	ja	130 mm	110,5 – 124 mm	76,5 – 118 mm	40 mm	70 K	25,5 W
400 W	HS/ HI	4,45 A	OGLS 400 C044W	89121840	220/230/240 V	50 Hz	A2	ja	150 mm	130,5 – 144 mm	96,5 – 138 mm	60 mm	70 K	30,0 W
400 W	HI	3,25 A	OGL 400 C044K	89121845	220/230/240 V	50 Hz	A2	nein	130 mm	110,5 – 124 mm	76,5 – 118 mm	40 mm	75 K	25,1 W
600 W	HS	6,20 A	OGLS 600 A046W	89121976	380/400/415 V	50 Hz	–	ja	170 mm	150,5 – 164 mm	116,5 – 158 mm	80 mm	75 K	35,0 W
600 W	HS	6,20 A	OGLS 600 C045W	89121968	220/230/240 V	50 Hz	A2	ja	185 mm	165,5 – 179 mm	131,5 – 173 mm	100 mm	65/55 K	35,0 W
Vorschaltgeräte mit Leistungsanzapfung														
250/150 W	HS	3,00/1,8 A	OGLS 250/150 C043W	89121864	230/240 V	50 Hz	A2	ja	150 mm	130,5 – 144 mm	96,5 – 138 mm	60 mm	65/45 K	19,1 W
400/250 W	HS	4,45/3,0 A	OGLS 400/250 W C043W	89121865	230/240 V	50 Hz	A2	ja	170 mm	116,5 – 158 mm	150,5 – 164 mm	80 mm	65/45 K	31,9/19,1 W
Vorschaltgeräte mit Pulser-Anzapfung														
400 W	HI	4,45 A	OGLI 400 PC043W	89121866	230/240 V	50 Hz	A2	ja	140 mm	120,5 – 134 mm	86,5 – 128 mm	50 mm	65 K	25,0 W
400 W	HS	4,45 A	OGLS 400 PC043W	89121873	230/240 V	50 Hz	A2	ja	150 mm	130,5 – 144 mm	96,5 – 138 mm	60 mm	70 K	30,0 W



OGLI 2000 W
Halogen-Metall dampflampen

Produktbeschreibung

- Magnetisches Vorschaltgerät
 - Für Metallampf-Halogenlampen
 - Vergossene Version: erhöhter Schutz gegen Korrosion
 - Weitere Typen auf Anfrage
- Produktdatenblatt auf www.tridonic.com oder auf Anfrage

Technische Daten

Max. Wicklungstemperatur tw	130 °C
Schraubklemme	1 – 6 mm ²



- Lampenmatrix, Seite 8
Kompensationsmatrix, Seite 23
Geeignete Zündgeräte, Seite 58
Anschlussdiagramme und Installationsbeispiele, Seite 59

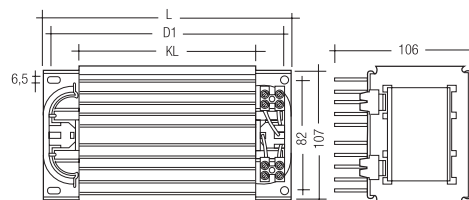


Bild 1

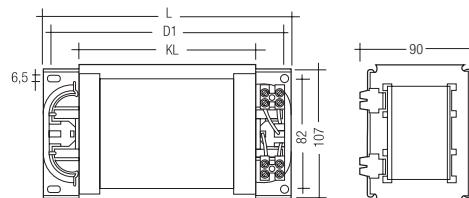


Bild 2

Bestelldaten

Typ	Artikelnummer	Bild	Verpackung Karton	Verpackung Palette	Gewicht pro Stk.
Vorschaltgeräte in Standardausführung					
OGLI 2000 W 160 380-415/50 160B214	20295037	1	2 Stk.	72 Stk.	8,0 kg
OGLI 2000W 160 380-415/50 160B214VG	20560905	1	2 Stk.	72 Stk.	10,7 kg
OGLI 2000 W 180 380-415/50 180B234	20566616	1	2 Stk.	72 Stk.	11,6 kg
OGLI 2000W 180 380-415/50 180B234VG	20567317	1	2 Stk.	72 Stk.	11,7 kg
OGLI 2000 W 210 380-420/50 210B268HL	20882285	2	2 Stk.	72 Stk.	13,1 kg
OGLI 2000C027K 360-415/50 210B268VGH	22148887	2	28 Stk.	28 Stk.	13,6 kg
Vorschaltgeräte mit Pulser-Anzapfung					
OGLI 2000 W PC026K 380/400/50 210B268HL	22175007	2	28 Stk.	56 Stk.	13,6 kg
OGLI 2000 W PC027K 360-400/50 210B268VGH	22175009	2	28 Stk.	56 Stk.	13,6 kg
Vorschaltgeräte für 60 Hz					
OGLI 2000 W 180 380-415/60 180B234VG	20563406	1	2 Stk.	72 Stk.	11,6 kg

Spezifische technische Daten

Lampen-wattage	Lampen-typ	Lampen-nennstrom	Typ	Artikel-nummer	Bild	Spannung	Netz-frequenz	Vergossen	EEL	Temperatur-schutz	Länge L	Befestigungsmaße Lochabstand D1	Kernlänge KL	ΔT	Eigen-verbrauch
Vorschaltgeräte in Standardausführung															
2.000 W	HI	8,8 A	OGLI 2000 W 160	20295037	1	380 / 400 / 415 V	50 Hz	nein	–	nein	214 mm	200 mm	160 mm	80 K	75,0 W
2.000 W	HI	8,8 A	OGLI 2000W 160	20560905	1	380 / 400 / 415 V	50 Hz	ja	–	nein	214 mm	200 mm	160 mm	80 K	58,2 W
2.000 W	HI	10,3 A	OGLI 2000 W 180	20566616	1	380 / 400 / 415 V	50 Hz	nein	–	nein	234 mm	220 mm	180 mm	80 K	100,0 W
2.000 W	HI	10,3 A	OGLI 2000W 180	20567317	1	380 / 400 / 415 V	50 Hz	ja	–	nein	234 mm	220 mm	180 mm	80 K	85,0 W
2.000 W	HI	10,3 A	OGLI 2000 W 210	20882285	2	380 / 400 / 415 V	50 Hz	nein	–	nein	268 mm	254 mm	210 mm	90 K	105,0 W
2.000 W	HI	10,3 A	OGLI 2000C027K	22148887	2	380 / 400 / 415 V	50 Hz	ja	–	nein	268 mm	254 mm	210 mm	90 K	83,0 W
Vorschaltgeräte mit Pulser-Anzapfung															
2.000 W	HI	10,3 A	OGLI 2000 W PC026K	22175007	2	380 / 400 V	50 Hz	nein	–	nein	268 mm	254 mm	210 mm	85 K	80,0 W
2.000 W	HI	10,3 A	OGLI 2000 W PC027K	22175009	2	360 / 380 / 400 V	50 Hz	ja	–	nein	268 mm	254 mm	210 mm	90 K	80,0 W
Vorschaltgeräte für 60 Hz															
2.000 W	HI	10,3 A	OGLI 2000 W 180	20563406	1	380 / 400 / 415 V	60 Hz	ja	–	nein	234 mm	220 mm	180 mm	70 K	86,0 W



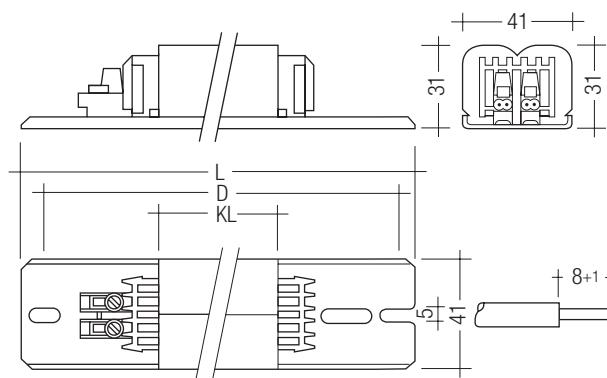
ECM 50 – 80 W
Quecksilberdampflampen

Produktbeschreibung

- Magnetisches Vorschaltgerät
 - Für Quecksilberdampflampen
- Produktdatenblatt auf www.tridonic.com oder auf Anfrage

Technische Daten

Max. Wicklungstemperatur t_w	130 °C
Steckklemme	0,5 – 1,5 mm ²



Lampenmatrix, Seite 8

Kompensationsmatrix, Seite 23

Geeignete Zündgeräte, Seite 58

Anschlussdiagramme und Installationsbeispiele, Seite 59

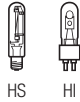
Magnetische Vorschaltgeräte HID

Bestelldaten

Typ	Artikelnummer	Verpackung Karton	Verpackung Palette	Gewicht pro Stk.
Vorschaltgeräte in Standardausführung				
ECM 50 A90 230/50 090A165	20569741	15 Stk.	630 Stk.	0,85 kg
ECM 80 A140 230/50 140A231	22175043	5 Stk. umreift	600 Stk.	1,30 kg

Spezifische technische Daten

Lampen-wattage	Lampen-typ	Lampen-nennstrom	Typ	Artikel-nummer	Spannung	Netzfrequenz	EEL	Temperatur-schutz	Länge L	Befestigungsmaße Lochabstand D	Kernlänge KL	ΔT	Eigen-verbrauch
Vorschaltgeräte in Standardausführung													
50 W	HM	0,62 A	ECM 50 A90	20569741	230 V	50 Hz	A3	nein	165 mm	144 – 158 mm	90 mm	60 K	11,4 W
80 W	HM	0,80 A	ECM 80 A140	22175043	230 V	50 Hz	A3	nein	231 mm	210 – 224 mm	140 mm	50 K	13,1 W



ECIS 35 – 70 W

Natriumdampf- und Halogen-Metalllampen

Produktbeschreibung

- Magnetisches Vorschaltgerät
- Für Natriumdampflampen und Halogen-Metalllampen
- Geräte mit reversibler Temperatursicherung:
Auslösetemperatur 155 °C

→ Produktdatenblatt auf www.tridonic.com oder auf Anfrage

Technische Daten

Max. Wicklungstemperatur t_w	130 °C
Schraubklemme	0,75 – 1,5 mm ²

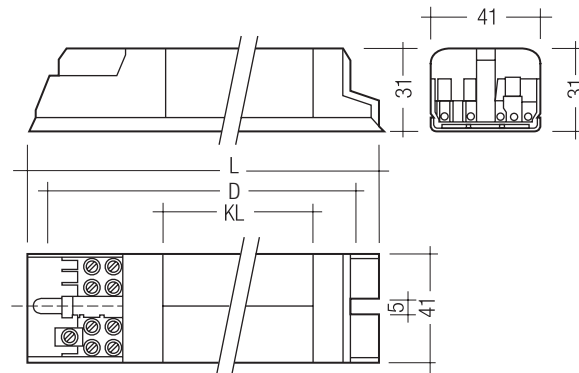


Lampenmatrix, Seite 8

Kompensationsmatrix, Seite 23

Geeignete Zündgeräte, Seite 58

Anschlussdiagramme und Installationsbeispiele, Seite 59



Bestelldaten

Typ	Artikelnummer	Verpackung Karton	Verpackung Palette	Gewicht pro Stk.
Vorschaltgeräte in Standardausführung				
ECIS 35 C90 230-250/50 090B165 TP	20566187	15 Stk.	630 Stk.	0,85 kg
ECIS 70 A140 230-250/50 140B215 TP	20566335	15 Stk.	630 Stk.	1,30 kg

Spezifische technische Daten

Lampen- wattage	Lampen- typ	Lampen- nennstrom	Typ	Artikel- nummer	Spannung	Netzfrequenz	EEL	Temperatur- schutz	Länge L	Befestigungsmaße Lochabstand D	Kernlänge KL	ΔT	Eigenverbrauch
Vorschaltgeräte in Standardausführung													
35 W	HS / HI	0,53 A	ECIS 35 C90	20566187	230 / 240 / 250 V	50 Hz	A3	ja	165 mm	144 – 158 mm	90 mm	55 K	12 W
70 W	HS / HI	1,00 A	ECIS 70 A140	20566335	230 / 240 / 250 V	50 Hz	A3	ja	215 mm	194 – 208 mm	140 mm	75 K	21 W



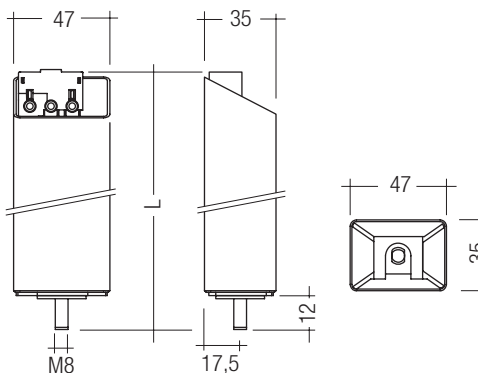
ECF 8 – 32
Bauform EC

Produktbeschreibung

- Sperrdrossel
 - Für Netze mit Tonfrequenzsteuerung
 - Für Schutzklasse II-Anwendungen
 - Irreversible Temperatursicherung Auslösetemperatur 115 °C
- Produktdatenblatt auf www.tridonic.com oder auf Anfrage

Technische Daten

Spannung	230 / 240 V, 50 Hz
Sperrfrequenz	> 485 Hz
Steckklemme	0,5 – 1,5 mm ²



Bestelldaten

Typ	Artikelnummer	Verpackung Karton	Verpackung Palette
Sperrdrossel mit doppelter Isolierung			
ECF 8/485 A201B 230/240/50 ZIMP 87	22175046	44 Stk.	1.188 Stk.
ECF 10/485 A201B 230/240/50 ZIMP 87	22175074	44 Stk.	1.188 Stk.
ECF 12/485 A201B 230/240/50 ZIMP 87	22175047	44 Stk.	1.188 Stk.
ECF 20/485 A201B 230/240/50 ZIMP 87	22149227	44 Stk.	1.188 Stk.
ECF 32/485 A201B 230/240/50 ZIMP 113	22175048	36 Stk.	972 Stk.

Spezifische technische Daten

Typ	Artikelnummer	Kompensation	Länge L
Sperrdrossel mit doppelter Isolierung			
ECF 8/485 A201B 230/240/50 ZIMP 87	22175046	8 µF	87 mm
ECF 10/485 A201B 230/240/50 ZIMP 87	22175074	10 µF	87 mm
ECF 12/485 A201B 230/240/50 ZIMP 87	22175047	12 µF	87 mm
ECF 20/485 A201B 230/240/50 ZIMP 87	22149227	20 µF	87 mm
ECF 32/485 A201B 230/240/50 ZIMP 113	22175048	32 µF	113 mm



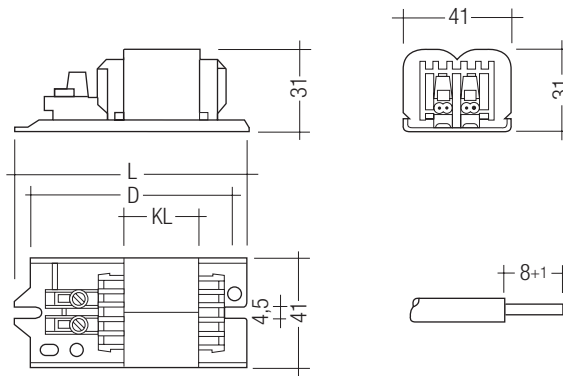
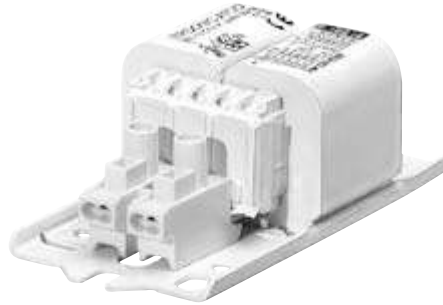
ECF 8 – 60
Bauform EC

Produktbeschreibung

- Sperrdrossel
 - Für Netze mit Tonfrequenzsteuerung
 - Für Schutzklasse I Anwendungen
- Produktdatenblatt auf www.tridonic.com oder auf Anfrage

Technische Daten

Spannung	230 / 240 V, 50 Hz
Sperrfrequenz	> 485 Hz
Steckklemme	0,5 – 1,5 mm ²



Bestelldaten

Typ	Artikelnummer	Verpackung Karton	Verpackung Palette
Sperrdrossel in Standardausführung			
ECF 8/485 A27 230/240/50 027A084	20560466	55 Stk.	1.980 Stk.
ECF 10/485 A27 230/240/50 027A084	20560494	55 Stk.	1.980 Stk.
ECF 12/485 A27 230/240/50 027A084	20566527	55 Stk.	1.980 Stk.
ECF 20/485 A27 230/240/50 027A084	20566549	55 Stk.	1.980 Stk.
ECF 25/485 A27 230/240/50 027A084	20825183	55 Stk.	1.980 Stk.
ECF 32/485 A27 230/240/50 027A084	20825199	55 Stk.	1.980 Stk.
ECF 45/485 A50 230/240/50 050A110	20820349	36 Stk.	1.296 Stk.
ECF 60/485 A50 230/240/50 050A151	20566568	36 Stk.	1.296 Stk.

Spezifische technische Daten

Typ	Artikelnummer	Kompensation	Länge L	Lochabstand D
Sperrdrossel in Standardausführung				
ECF 8/485 A27 230/240/50 027A084	20560466	8 µF	84,5 mm	77 mm
ECF 10/485 A27 230/240/50 027A084	20560494	10 µF	84,5 mm	77 mm
ECF 12/485 A27 230/240/50 027A084	20566527	12 µF	84,5 mm	77 mm
ECF 20/485 A27 230/240/50 027A084	20566549	20 µF	84,5 mm	77 mm
ECF 25/485 A27 230/240/50 027A084	20825183	25 µF	84,5 mm	77 mm
ECF 32/485 A27 230/240/50 027A084	20825199	32 µF	84,5 mm	77 mm
ECF 45/485 A50 230/240/50 050A110	20820349	45 µF	110,0 mm	100 – 104 mm
ECF 60/485 A50 230/240/50 050A151	20566568	60 µF	151,0 mm	130 – 144 mm



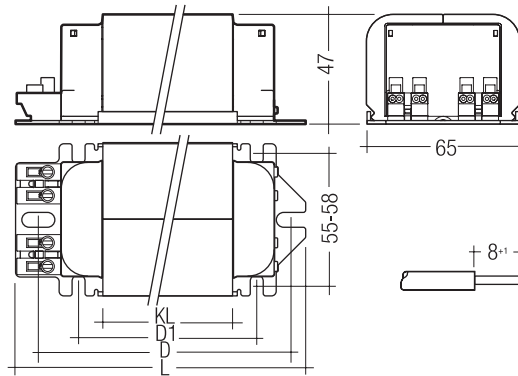
OMF 37 – 60
Bauform OM

Produktbeschreibung

- Sperrdrossel
 - Für Netze mit Tonfrequenzsteuerung
 - Für Schutzklasse I Anwendungen
- Produktdatenblatt auf www.tridonic.com oder auf Anfrage

Technische Daten

Spannung	400 V, 50 Hz
Sperrfrequenz	> 485 Hz
Steckklemme	0,5 – 1,5 mm ²



Bestelldaten

Typ	Artikelnummer	Verpackung Karton	Verpackung Palette
Schutzklasse I			
OMF 37/485 400/50 055A125T	22175055	10 Stk.	480 Stk.
OMF 60/485 400/50 055A125T	20568154	10 Stk.	480 Stk.

Spezifische technische Daten

Typ	Artikelnummer	Kompensation	Länge L	Lochabstand D
Schutzklasse I				
OMF 37/485 400/50 055A125T	22175055	37 µF	125 mm	109,5 mm
OMF 60/485 400/50 055A125T	20568154	60 µF	125 mm	109,5 mm



OM PAK 35 – 150 W Standardausführung
Versorgungseinheiten

Produktbeschreibung

- Vorschaltgerät der Baureihe OM
 - Auch für hohe Umgebungstemperaturen bis zu 65 °C geeignet
 - Integriertes Standard-Überlagerungszündgerät ZRM 2,5 ES/C
 - Temperaturschützt
 - Verlustarm
 - Werkzeugloser Anschluss aller Leitungen
in großzügig bemessenem Anschlussraum
- Produktdatenblatt auf www.tridonic.com oder auf Anfrage

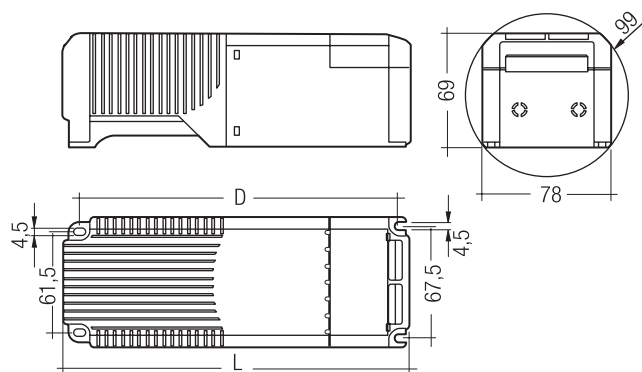


Technische Daten

Zündgerät	ZRM 2,5-ES/C
Max. Leitungslänge zur Lampe (75 pF/m)	1,5 m



Lampenmatrix, Seite 8



Bestelldaten

Typ	Artikelnummer	Verpackung Karton	Verpackung Palette	Gewicht pro Stk.
OM PAK 35 M B113 230/240V 50Hz	22116414	1 Stk.	135 Stk.	1,4 kg
OM PAK 70 M B113 230/240V 50Hz	20889779	1 Stk.	135 Stk.	1,8 kg
OM PAK 150 M B113 230/240V 50Hz	22115639	1 Stk.	108 Stk.	3,0 kg

Spezifische technische Daten

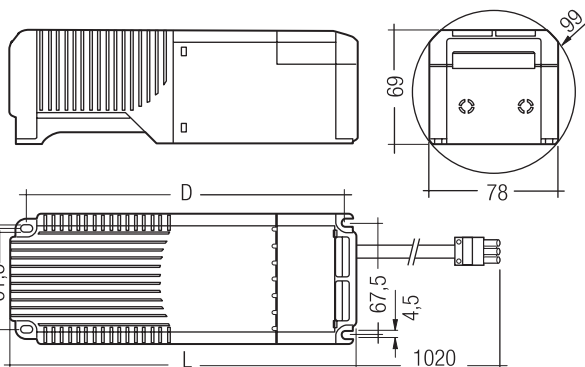
Lampen- wattage	Lampen- typ	Lampen- nennstrom	Typ	Artikel- nummer	Spannung	Netzfrequenz	EEL	Länge L	Lochabstand D	Umgebungs- temperatur ta	Eigen- verbrauch	Netzstrom	λ
35 W	HI	0,53 A	OM PAK 35 M B113	22116414	230 / 240 V	50 Hz	A3	210 mm	193,5 mm	65 °C	8,6 W	0,22 A	0,95
70 W	HI	1,00 A	OM PAK 70 M B113	20889779	230 / 240 V	50 Hz	A3	210 mm	193,5 mm	55 °C	15,7 W	0,43 A	0,95
150 W	HI	1,80 A	OM PAK 150 M B113	22115639	230 / 240 V	50 Hz	A3	260 mm	243,5 mm	50 °C	24,0 W	0,76 A	0,95



OM PAK 35 – 150 W Standardausführung mit Lampenkabel
Versorgungseinheiten

Produktbeschreibung

- Vorschaltgerät der Baureihe OM
 - Auch für hohe Umgebungstemperaturen bis zu 65 °C geeignet
 - Schneller Start und Wiederstart der Lampe durch integriertes Standard-Überlagerungszündgerät ZRM 2,5 ES/C
 - Temperaturschutz
 - Verlustarm
 - Werkzeugloser Anschluss aller Leitungen in großzügig bemessenem Anschlussraum
 - Halogenfreie dreidrigige Lampenleitung, Länge 1,0 m
 - Mit montierter ST-18 Buchse
- Produktdatenblatt auf www.tridonic.com oder auf Anfrage



Technische Daten

Zündgerät	ZRM 2,5-ES/C
Max. Leitungslänge zur Lampe (75 pF/m)	1,5 m

→
Lampenmatrix, Seite 8

Bestelldaten

Typ	Artikelnummer	Verpackung Karton	Verpackung Palette	Gewicht pro Stk.
OM PAK 35 M B513 230-250V 50Hz 1200	22116515	1 Stk.	84 Stk.	1,4 kg
OM PAK 70 M B513 230-250V 50Hz 1200	22116537	1 Stk.	84 Stk.	1,8 kg
OM PAK 150 M B513 230-250V 50Hz 1200	22116562	1 Stk.	75 Stk.	3,0 kg

Spezifische technische Daten

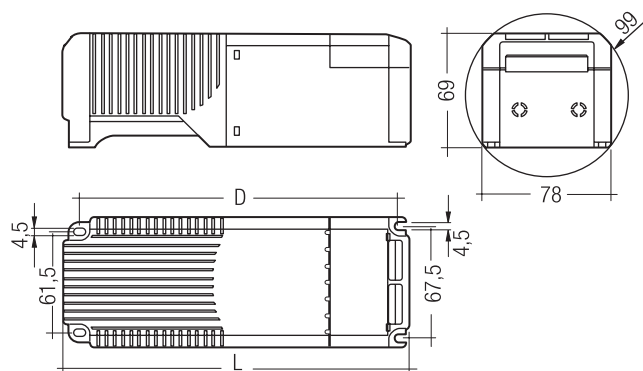
Lampenwattage	Lampentyp	Lampennennstrom	Typ	Artikelnummer	Spannung	Netzfrequenz	EEL	Länge L	Lochabstand D	Umgebungstemperatur ta	Eigenverbrauch	Netzstrom	λ
35 W	HI	0,53 A	OM PAK 35 M B513	22116515	230 / 240 / 250 V	50 Hz	A3	210 mm	193,5 mm	65 °C	8,6 W	0,22 A	0,95
70 W	HI	1,00 A	OM PAK 70 M B513	22116537	230 / 240 / 250 V	50 Hz	A3	210 mm	193,5 mm	55 °C	15,7 W	0,38 A	0,95
150 W	HI	1,80 A	OM PAK 150 M B513	22116562	230 / 240 / 250 V	50 Hz	A3	260 mm	243,5 mm	50 °C	23,2 W	0,76 A	0,95



OM PAK 35 – 150 W Digitales Zündgerät mit Timer
Versorgungseinheiten

Produktbeschreibung

- Vorschaltgerät der Baureihe OM
 - Auch für hohe Umgebungstemperaturen bis zu 65 °C geeignet
 - Schneller Start und Wiederstart der Lampe durch integriertes, digitales Überlagerungszündgerät ZRM 2,5 ES/CT
 - Abschaltautomatik bei defekter Lampe
 - Temperaturschutz
 - Verlustarm
 - Werkzeugloser Anschluss aller Leitungen in großzügig bemessenem Anschlussraum
- Produktdatenblatt auf www.tridonic.com oder auf Anfrage



Technische Daten

Zündgerät	ZRM 2,5-ES/CT
Max. Leitungslänge zur Lampe (75 pF/m)	1,5 m



Lampenmatrix, Seite 8

Bestelldaten

Typ	Artikelnummer	Verpackung Karton	Verpackung Palette	Gewicht pro Stk.
OM PAK 35 M B133 230/240V 50Hz	20889876	1 Stk.	135 Stk.	1,4 kg
OM PAK 70 M B133 230/240V 50Hz	22115608	1 Stk.	135 Stk.	1,8 kg
OM PAK 150 M B133 230/240V 50Hz	22115645	1 Stk.	108 Stk.	3,0 kg

Spezifische technische Daten

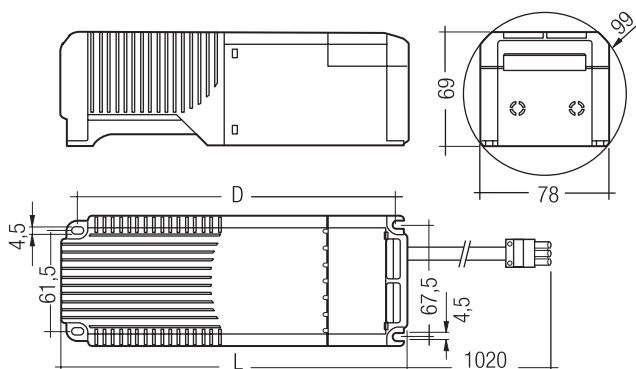
Lampen-wattage	Lampen-typ	Lampen-nennstrom	Typ	Artikel-nummer	Spannung	Netzfrequenz	EEL	Länge L	Lochabstand D	Umgebungs-temperatur ta	Eigenver-brauch	Netzstrom	λ
35 W	HI	0,53 A	OM PAK 35 M B133	20889876	230 / 240 V	50 Hz	A3	210 mm	193,5 mm	65 °C	8,6 W	0,22 A	0,95
70 W	HI	1,00 A	OM PAK 70 M B133	22115608	230 / 240 V	50 Hz	A3	210 mm	193,5 mm	55 °C	15,7 W	0,43 A	0,95
150 W	HI	1,80 A	OM PAK 150 M B133	22115645	230 / 240 V	50 Hz	A3	260 mm	243,5 mm	50 °C	24,0 W	0,76 A	0,95



OM PAK 35 – 150 W Digitales Zündgerät mit Timer und Lampenkabel
Versorgungseinheiten

Produktbeschreibung

- Vorschaltgerät der Baureihe OM
 - Auch für hohe Umgebungstemperaturen bis zu 65 °C geeignet
 - Schneller Start und Wiederstart der Lampe durch integriertes, digitales Überlagerungszündgerät ZRM 2,5 ES/CT
 - Abschaltautomatik bei defekter Lampe
 - Temperaturschutz
 - Verlustarm
 - Werkzeugloser Anschluss aller Leitungen in großzügig bemessenem Anschlussraum
 - Halogenfreie dreiadrige Lampenleitung, Länge 1,0 m
 - Mit montierter ST-18 Buchse
- Produktdatenblatt auf www.tridonic.com oder auf Anfrage



Technische Daten

Zündgerät	ZRM 2,5-ES/CT
Max. Leitungslänge zur Lampe (75 pF/m)	1,5 m



Lampenmatrix, Seite 8

Bestelldaten

Typ	Artikelnummer	Verpackung Karton	Verpackung Palette	Gewicht pro Stk.
OM PAK 35 M B533 230-250V 50Hz 1200	22116506	1 Stk.	84 Stk.	1,4 kg
OM PAK 70 M B533 230-250V 50Hz 1200	22116521	1 Stk.	84 Stk.	1,8 kg
OM PAK 150 M B533 230-250V 50Hz 1200	22116559	1 Stk.	75 Stk.	3,0 kg

Spezifische technische Daten

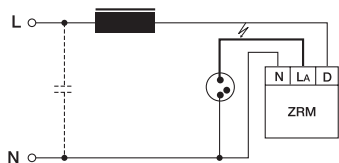
Lampen-wattage	Lampentyp	Lampen-nennstrom	Typ	Artikel-nummer	Spannung	Netzfrequenz	EEL	Länge L	Lochabstand D	Umgebungs-temperatur ta	Eigenver-brauch	Netzstrom	λ
35 W	HI	0,53 A	OM PAK 35 M B533	22116506	230 / 240 / 250 V	50 Hz	A3	210 mm	193,5 mm	65 °C	8,6 W	0,22 A	0,95
70 W	HI	1,00 A	OM PAK 70 M B533	22116521	230 / 240 / 250 V	50 Hz	A3	210 mm	193,5 mm	55 °C	15,7 W	0,38 A	0,95
150 W	HI	1,80 A	OM PAK 150 M B533	22116559	230 / 240 / 250 V	50 Hz	A3	260 mm	243,5 mm	50 °C	23,2 W	0,76 A	0,95

Zündgerätematrix

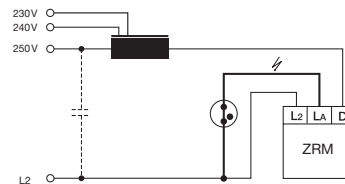
Standard Überlagerungszündgeräte											Digitale Überlagerungszündgeräte mit Abschaltautomatik					Impulserzündgeräte									
	ZRM 2-ES/C	ZRM 2,5-ES/C	ZRM 4,5-ES/C	ZRM 6-ES/C	ZRM 6-ES/C 400	ZRM 6-ES/C 3,5 kV	ZRM 12-ES/C	ZRM 12-ES/C 400	ZRM 20-ES/B	ZRM 20-ES/B 400	ZRM 2-ES/CT	ZRM 2,5-ES/CT	ZRM 4,5-ES/CT	ZRM 6-ES/CT	ZRM 12-ES/CT	ZRM 4000 powerPULSE	ZRM 4000/400 powerPULSE	ZRM 2300 C201	ZRM 4000 C201	ZRM 4000 B101	ZRM 1000 A004	ZRM 1000 A005	ZRM 1200/400 A001		
Zündspannung max. kV _p	2,5	5,0	5,0	5,0	5,0	4,0	5,0	5,0	5,0	5,0	2,5	5,0	5,0	5,0	5,0	4,1	4,1	2,3	4,5	4,5	0,9	0,9	1,4		
Lampenstrom I _{max} A	1,0	3,0	4,6	5,0	6,0	5,0	12,0	12,7	20,0	20,0	1,0	3,0	4,6	5,0	12,0	-	-	-	-	-	-	-	-		
Halogen-Metaldampflampen	35 W	●	○ ⁶	○			○				●	●	○ ⁶	○	○	●			●						
	70 W	● ¹	●	● ⁶	○		○				● ¹	●	● ⁶	○	○	●		● ¹	●						
	100 W		●	● ⁶	○			○				●	● ⁶	○	○	●			●						
	150 W	● ¹	●	● ⁶	○			○			● ¹	●	● ⁶	○	○	●		● ¹	●						
	250 W		●	● ⁶	○			○				●	● ⁶	○	○	●			●			● ³	● ³		
	400 W			● ⁶	●			○					● ⁶	●	○	●			●			● ³	● ³		
	1.000 W							●		○					●	●			●			● ³	● ³	○	
	1.800 W								● ⁴	● ⁵						● ⁴	● ⁵								
	2.000 W								●	●	○							●							○
	3.500 W										●														○
Natriumdampflampen	35 W	●									●														
	50 W	●									●							●							
	70 W	● ¹	● ²	○ ⁶							● ¹	●	○ ⁶			●		● ¹							
	100 W		●	● ⁶	○							●	● ⁶	○	○	●			●	●					
	150 W		●	● ⁶	○							●	● ⁶	○	○	●			●	●					
	250 W		●	● ⁶	○							●	● ⁶	○	○	●			●	●					
	400 W			● ⁶	●								● ⁶	●	○	●			●	●					
	600 W					●		●	○						●	●	●		●						
	750 W					○											●								
	1.000 W							●	○						●	●			●						

- 1 Für Lampen mit Zündspannung < 2,5 kV_p
 2 Für Natriumdampflampen 70 W mit Zündspannung 4,0 – 5,0 kV_p
 3 Für Lampen mit Zündspannung < 1.000 V
 4 400 V-Lampen mit 12,5 A Lampenstrom
 5 230 V-Lampen mit 17,3 A Lampenstrom
 6 Empfohlen für die Außenanwendung
- empfohlen ○ verwendbar

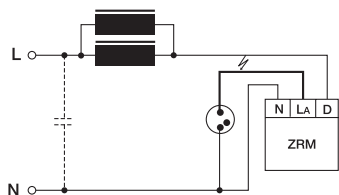
Einspannungsschaltung mit Überlagerungszündgerät für Natrium- und Halogen-Metaldampflampen



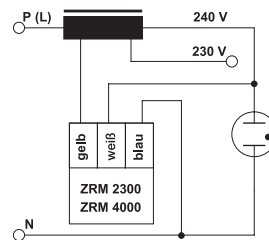
Mehrspannungsschaltung mit Überlagerungszündgerät für Natrium- und Halogen-Metaldampflampen



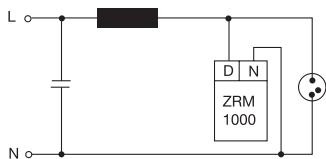
Einspannungsschaltung für ECIS 150 1/2 mit Überlagerungszündgerät für Natrium- und Halogen-Metaldampflampen



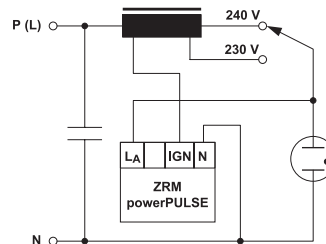
Mehrspannungsschaltung mit Impulserzündgeräten ZRM 2300 und ZRM 4000



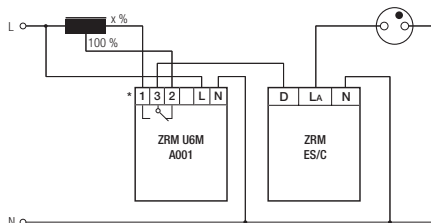
Parallelimpulserhaltung für Halogen-Metaldampflampen bis maximal 1 kV_p Zündspannung



Mehrspannungsschaltung mit Impulserzündgerät ZRM 4000 powerPULSE für Natrium- und Halogen-Metaldampflampen

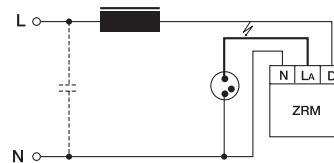


Leistungsumschaltung bei Natriumdampflampen mittels angezapftem Vorschaltgerät und ZRM U6M

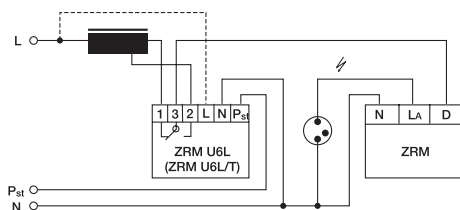


* Leerlauf: Pin 1 und 2 geschaltet
100 % Betrieb: Pin 2 und 3 geschaltet

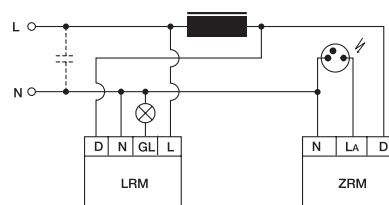
Umrüstung von Quecksilberdampflampen auf Natriumdampflampen mittels Zusatzimpedanz



Leistungsumschaltung bei Natriumdampflampen mittels angezapftem Vorschaltgerät und ZRM U6L



Zündzeitüberbrückung von Halogen-Metaldampflampen mittels LRM 500 S



Ihren persönlichen Ansprechpartner bei Tridonic finden Sie unter www.tridonic.com

Weiterführende Informationen und Bestelldaten:



Kundenmagazin FLASH
Art. Nr. 89003243 03/12



Datenblätter auf
www.tridonic.com
unter „Technische Daten“



Zertifikate auf
www.tridonic.com,
unter „Technische Daten“



Stand: 06/12
Änderungen vorbehalten. Angaben ohne Gewähr.