

Skrzynka mechanicznych wyłączników krańcowych CZPASAZ

Skrzynka mechanicznych wyłączników krańcowych z dwoma przełącznikami mechanicznymi w obudowie aluminiowej
112 x 88 x 38 mm,

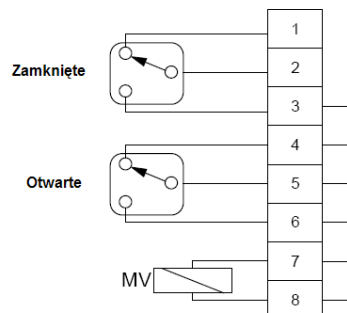
DANE TECHNICZNE

Typ:	mikroprzełącznik
Moc załączalna:	max. 5A, 250 V AC
Temperatura:	-25 ... +85°C
Obudowa:	aluminium, lakierowana, pokrywa i cokół w kolorze szarym, z optycznym wskaźnikiem położenia żółty/czerwony
Rodzaj ochrony:	IP67 (obudowa)
Dokładność przełączania:	< 1°
Przyłącza elektryczne:	wtyk kablowy PG M20x1,5, czarna
Przyłącze do zaworu:	Pod wtyk kablowy PG M20x1,5
Zaciski:	zaciski śrubowe dla przyłącza do 2,5 mm ²

Zalety

- Europejski certyfikat CE
- Ulepszona powłoka lakiernicza i chromiowana, zagwarantowane 400 godzin pracy w mgłę solnej
- Najwyższej jakości mikrowyłącznik firmy Honeywell
- Zabezpieczenie IP 67 (istnieje certyfikat)
- Przekroje kabli i zaciski zgodne z normami europejskimi
- Zgodność z dyrektywą RoHS
- Wraz z listwą zaciskową, pierścieniem samouszczelniającym typu oring i zaślepką

SCHEMAT ZACISKÓW



WYKAZ CZĘŚCI

Poz.	Sztuk	Nazwa	Materiał
1	1	Cokół obudowy	Aluminium
2	1	Pokrywa obudowy	Aluminium
3	2	Mikroprzełącznik	
4	1	Wątek sterujący	
5	1	Układ krzywek sterujących	
6	1	Listwa zaciskowa, 8-biegunowa	
7	1	Złączka kablowa M20x1,5	
8	1	Zaślepka M20x1,5	
9	1	Wspornik o wielkości 1-4	A2