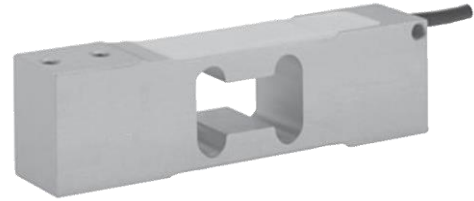


Niedrig bauende Single-Point Aluminium-Wägezelle

LEISTUNGSMERKMALE

- Nennlasten: 1-200 kg
- Aluminium-Konstruktion
- Single-Point 400x400 mm Plattform
- Schutzart IP66
- OIML R60 und NTEP zugelassen
- Verfügbar mit metrischem- und UNC-Gewinde
- **Optionen**
 - EEx ia IIC T4 - ATEX Ex-Zulassung
 - FM-Zulassung
 - Symmetrische Konfiguration verfügbar
 - Ausführung in hoher Biegesteifigkeit - für dynamische Wäge Anwendung - verfügbar



ANWENDUNGEN

- Tischwaagen
- Zählwaagen
- Lebensmittelwaagen

BESCHREIBUNG

Modell 1042 ist eine Single-Point-Wägezelle mit niedrigem Einbaumaß, konzipiert für die direkte Montage in Plattformwaagen.

Ihre geringe Baugröße, die hohe Genauigkeit und die Aluminiumkonstruktion machen diese günstige Wägezelle ideal für Einzelhandels-, Tisch- und Zählwaagen.

Nennlasten ab 5kg werden als Standard in eloxiertem Aluminium geliefert. Diese hochgenaue Wägezelle besitzt eine NTEP- sowie andere strenge Zulassungen, einschließlich OIML R60

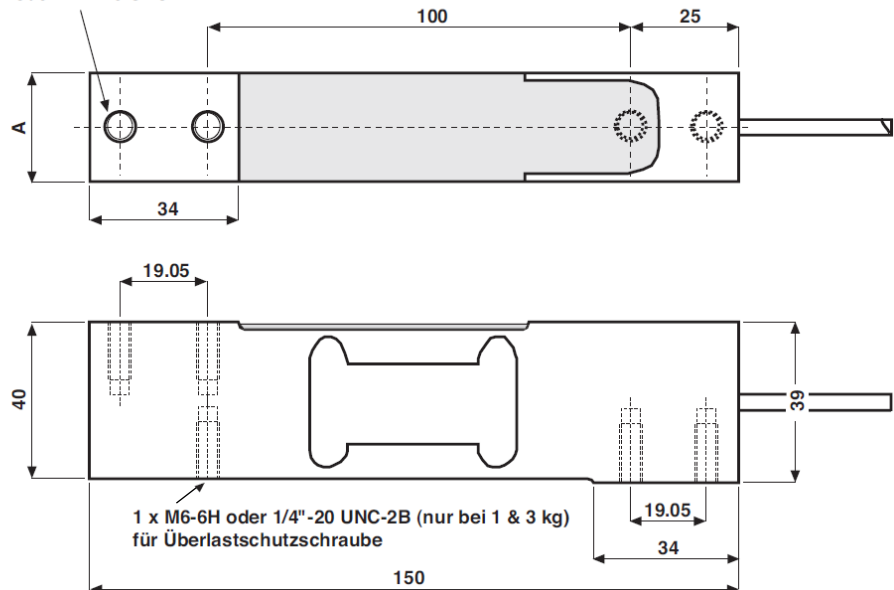
Eine feuchtigkeitsbeständige Schutzvergyssmasse sichert eine Langzeit-Stabilität über den gesamten kompensierten Temperaturbereich.

Die beiden zusätzlichen "Sense"-Adern liefern die Spannung an der Wägezelle zurück. Änderungen des Leitungswiderstandes aufgrund von Temperaturschwankungen oder Leitungsverlängerung werden vollständig kompensiert. Dies wird durch die Rückführung der "Sense"-Spannung in die zuständige Auswerteelektronik bewerkstelligt.

AUSSENABMESSUNGEN in mm

Nennlast, kg	A
1-30	20
50-200	25.4

4 Montagebohrungen
M6-6H oder 1/4"-20 UNC-2B



Niedrig bauende Single-Point Aluminium-Wägezelle

TECHNISCHE DATEN					
PARAMETER	Wert				Einheit
Nennlast-R.C. (E _{max})	1, 3, 5, 7, 10, 15, 20, 30, 50, 75, 100, 150, 200***				kg
NTEP / OIML Genauigkeitsklasse	NTEP	Nicht eichfähig	C3*	C6**	
Maximale Anzahl von Intervallen (n)	5000 single	1000	3000	6000****	
Y = E _{max} / V _{min}	10000	1400	6000	10000	Maximal verfügbare 20000
Nennkennwert - R.O. (=S)	2.0				mV/V
Nennkennwert Toleranz	0.2				±mV/V
Nullabgleich	0.2				±mV/V
Kriechfehler, 30 min.	0.0330	0.0300	0.0170	0.0083	±% der aufgebrauchten Last
Gesamtfehler (nach OIML R60)	0.0200	0.0500	0.0200	0.0100	±% S
Temperatureinfluss auf den Nullpunkt	0.0023	0.0100	0.0023	0.0014	±% S / ° C
Einfluss der Temp. auf das Ausgangssignal	0.0010	0.0030	0.0010	0.00058	±% S / ° C
Eckenlastabweichung	0.0049	0.0074	0.0049	0.0024	±% der Nennlast / cm
Temperaturbereich kompensiert	-10 bis +40				°C
Gebrauchstemperaturbereich	-20 bis +70				°C
Maximale sichere Überlastung	150				% der Nennlast (R.C.)
Bruchlast	300				% der Nennlast (R.C.)
Empfohlene Speisespannung	10				VDC oder VAC RMS
Maximale Speisespannung	15				VDC oder VAC RMS
Eingangswiderstand	415±20				Ω
Ausgangswiderstand	350±3				Ω
Isolationswiderstand	>2000				MΩ
Kabellänge	1****				m
Kabeltyp	6-Leiter, PVC, Schirm nicht aufgelegt				Standard
Konstruktion	Aluminium				
Schutzart	IP65				
Plattformgröße (max)	400 x 400				mm
Empfohlenes Drehmoment	Bis zu 30 kg: 7.0 35 kg und darüber: 10.0				N*m

* 50% Auslastung

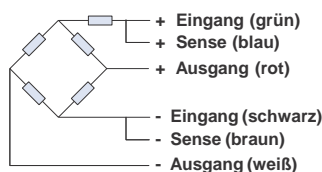
** 60% Auslastung

*** 1 kg nicht durch OIML zugelassen und 150 und 200 kg nicht NTEP zugelassen.

**** 6000 Intervalle von 20 kg bis 100 kg.

Alle Spezifikationen können ohne vorherige Ankündigung geändert werden.

Elektrische Anschlüsse Schematische Darstellung (unsymmetrische Brücken-Konfiguration)



Elektrische Anschlüsse Schematische Darstellung (symmetrische Brücken-Konfiguration)

