



Identifikation	Typ Art.-Nr.	LD-V10-5503 705503
Beschreibung	Konfektionierbarer Stecker, Bauform A (18 mm) - Doppelventile - Energiereducierer	
Technische Daten	Funktionsart: Doppel-Ventilstecker Schutzbeschaltung: Freilaufdiode Nennspannung: DC 24 V Nennspannungsbereich: 18 – 30 V Stromaufnahme: 6 mA Einschaltzeit: Pulsdauer ca. 200 ms Schaltstrom: ≤ 4 A Halteleistung: 100 VA Anschlussleitung Ø: 5 – 9 mm Verschraubung: PG 9	
Allgemeine Daten	Bauform: A (18 mm) Statusanzeige: LED grün LED gelb	

18.03.2018 – Technische Änderungen vorbehalten

Art.-Nr. 705503

Deutschland: Friedrich Lütze GmbH

Postfach 12 24 (PLZ 71366) • Bruckwiesenstraße 17-19 • D-71384 Weinstadt
Tel. +49 (0)7151 6053-0 • Fax +49 (0)7151 6053-277(-288)
www.luetze.de • info@luetze.de

Österreich: LÜTZE Elektrotechnische Erzeugnisse Ges. m.b.H.

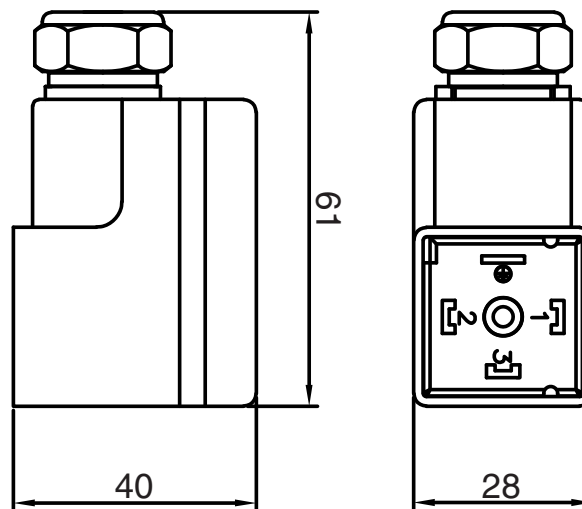
Niedermoserstraße 18 • A-1220 Wien
Tel. +43 (0)1 257 52 52-0 • Fax +43 (0)1 257 52 52-20
www.luetze.at • office@luetze.at

Schweiz: LÜTZE AG

Oststrasse 2 • CH-8854 Siebnen
Tel. +41 (0)55 450 23 23 • Fax +41 (0)55 450 23 13
www.luetze.com • info@luetze.ch

Technisches Datenblatt • Entstörtechnik

Isolationswiderstand	>100 MΩ
Polzahl	4
Gehäusematerial	PA
Gehäusefarbe	schwarz
Kontaktmaterial	CuSn verzinkt
Material Dichtring	NBR
Mech. Lebensdauer	>100 Steckzyklen
Verschmutzungsgrad	3
Schutzart	IP65
Montage	Anzugsmoment 0,4 Nm
Anschlussart	Schraubanschluss
Anschluss Querschnitt	0,5 – 1,5 mm ²
Anschluss Querschnitt	AWG 20 – AWG 16
Material Dichtung	NBR
Arbeitstemperaturbereich	-25 °C ... +60 °C
Lagertemperaturbereich	-25 °C ... +80 °C
Maßzeichnung	



18.03.2018 – Technische Änderungen vorbehalten

Art.-Nr. 705503

Deutschland: Friedrich Lütze GmbH

Postfach 12 24 (PLZ 71366) • Bruckwiesenstraße 17-19 • D-71384 Weinstadt

Tel. +49 (0)7151 6053-0 • Fax +49 (0)7151 6053-277(-288)

www.luetze.de • info@luetze.de

Österreich: LÜTZE Elektrotechnische Erzeugnisse Ges. m.b.H.

Niedermoserstraße 18 • A-1220 Wien

Tel. +43 (0)1 257 52 52-0 • Fax +43 (0)1 257 52 52-20

www.luetze.at • office@luetze.at

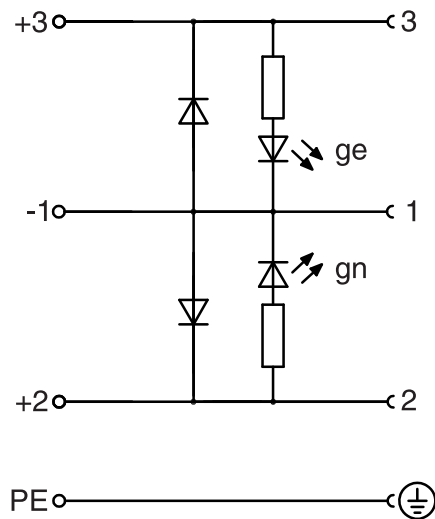
Schweiz: LÜTZE AG

Oststrasse 2 • CH-8854 Siebnen

Tel. +41 (0)55 450 23 23 • Fax +41 (0)55 450 23 13

www.luetze.com • info@luetze.ch

Anschlussbild



Zubehör

Zubehör	Farbe	Art.-Nr.	Typ	VE
Bezeichnungsträger BZT	weiß	681315	BZT 0920 (VE.100 St)	100

18.03.2018 – Technische Änderungen vorbehalten

Art.-Nr. 705503

Deutschland: Friedrich Lütze GmbH

Postfach 12 24 (PLZ 71366) • Bruckwiesenstraße 17-19 • D-71384 Weinstadt
Tel. +49 (0)7151 6053-0 • Fax +49 (0)7151 6053-277(-288)
www.luetze.de • info@luetze.de

Österreich: LÜTZE Elektrotechnische Erzeugnisse Ges. m.b.H.

Niedermoserstraße 18 • A-1220 Wien
Tel. +43 (0)1 257 52 52-0 • Fax +43 (0)1 257 52 52-20
www.luetze.at • office@luetze.at

Schweiz: LÜTZE AG

Oststrasse 2 • CH-8854 Siebnen
Tel. +41 (0)55 450 23 23 • Fax +41 (0)55 450 23 13
www.luetze.com • info@luetze.ch