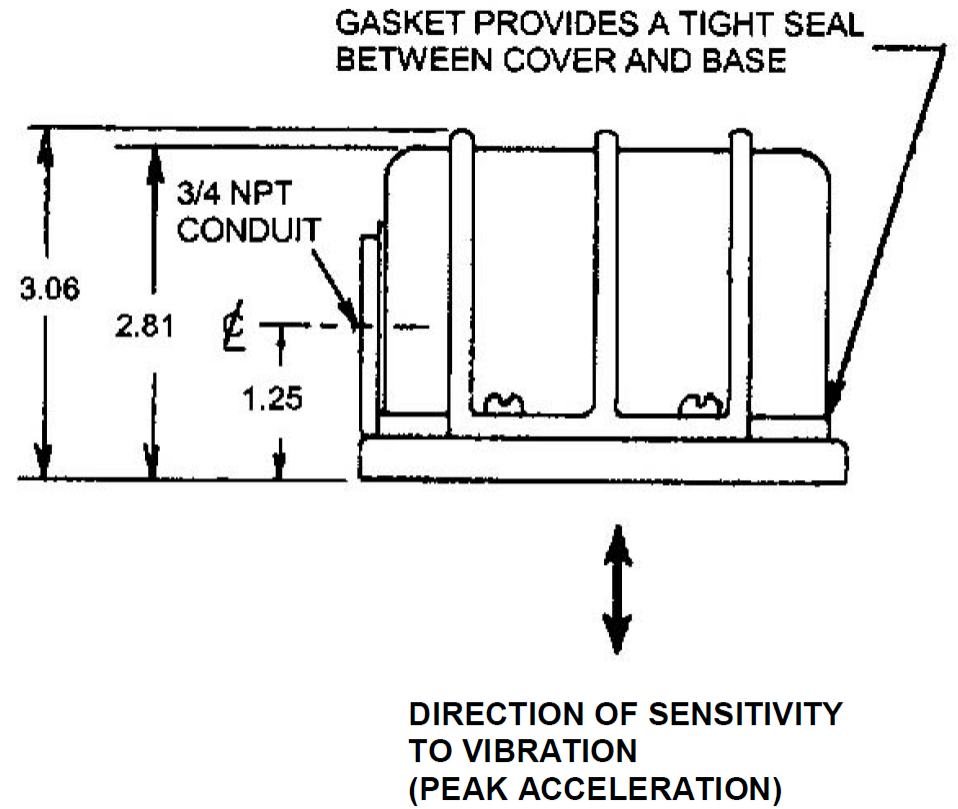
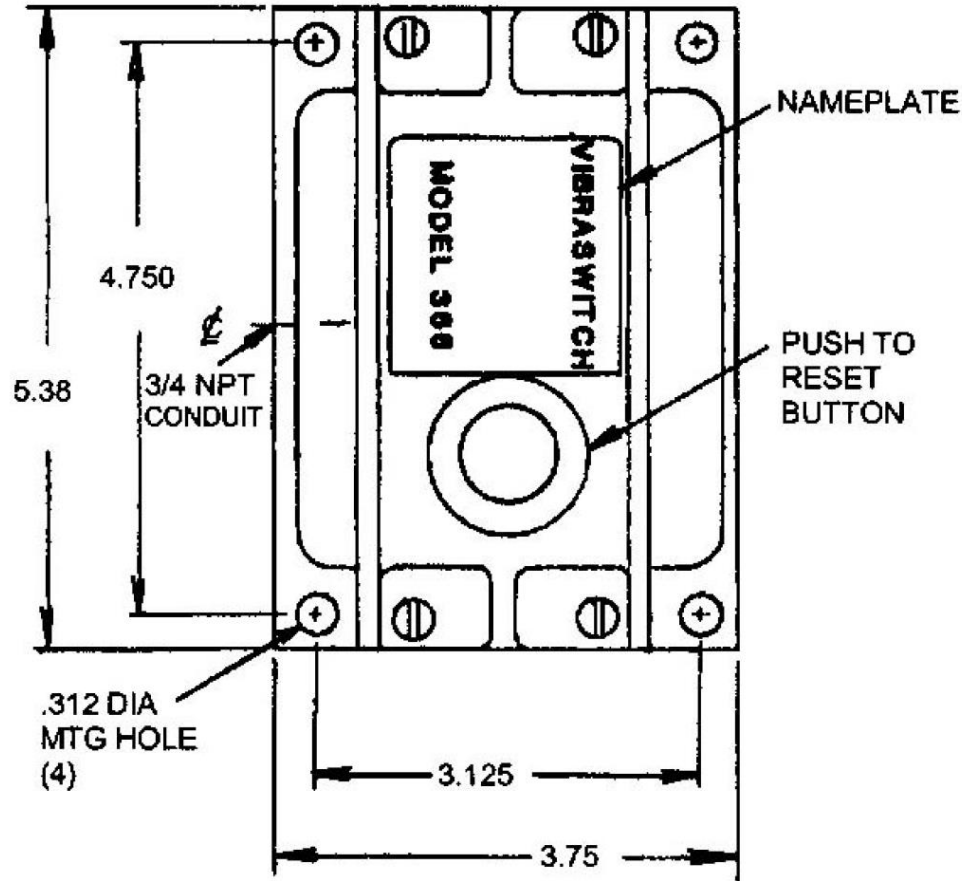
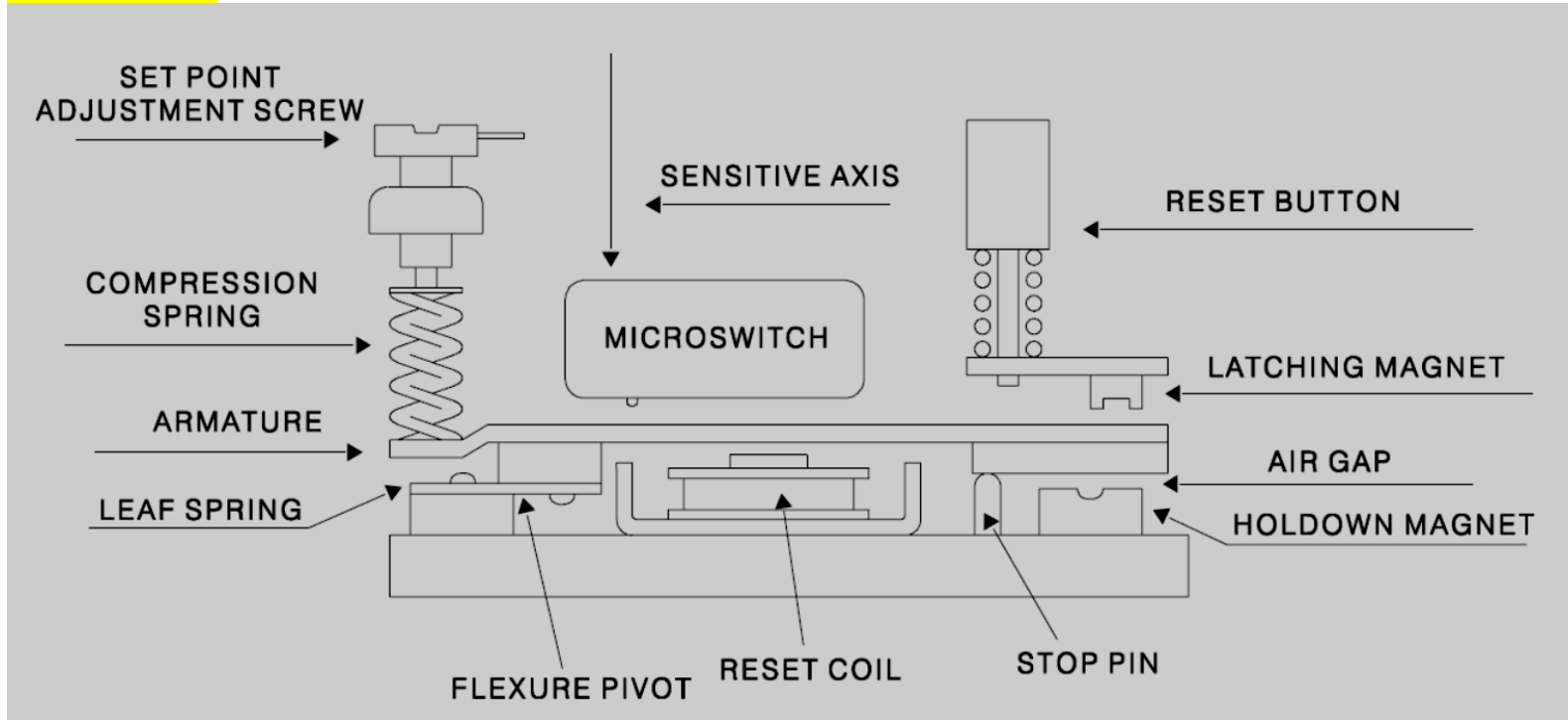


SAP	Malzeme	Teknik Özellik	Adet
F2651000105923	Vibrasyon Switch	Yatay ayar: 0 to 4,5 G Dikey ayar: 0 to 3,5 G Doğruluk sınıfı: % 5 Reset bobini: 120V DC Isıtıcı: 2W Reset butonlu	4

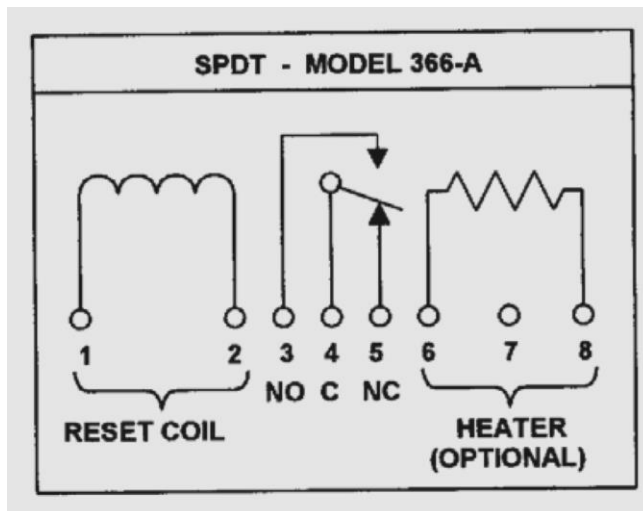
BOYUTLAR:



MEKANİZMA:



KONTAK BİLGİLERİ:



Mevcut switch:

