

Außenzahnradpumpen Baugröße 1 XV-Serie

EINPASS $\varnothing 25,4$

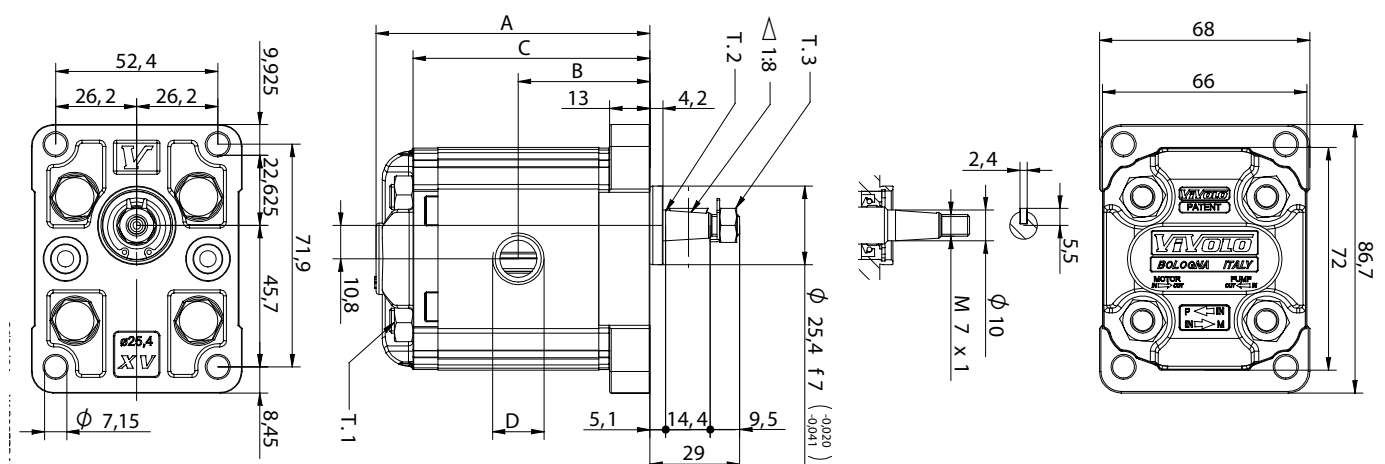
Frontflansch: 71,9mm x 52,4mm
Einpass: $\varnothing 25,4$ mm
Welle: konisch 1:8
Ölanschlüsse: Innengewinde



Frontflansch: Alu
Körper: Alu
Enddeckel: Alu



Fördervolumen in ccm/U	Bestell-Nr.		Technische Daten				Dimensionen				
	linksdrehend	rechtsdrehend	Arbeitsdruck P1 in bar	max. zulässiges Wellendrehmoment in Nm	Mindestdrehzahl in U/min	Spitzendrehzahl in U/min	A mm	B mm	C mm	D mm	Gewicht kg
0,91	010-060-01050	010-060-01000	240	43	700	6000	78,1	37,3	66,1	3/8"	0,95
1,17	010-060-01150	010-060-01100	250	43	700	6000	79,0	37,8	67,0	3/8"	0,97
1,56	010-060-01250	010-060-01200	250	43	700	6000	80,5	38,5	68,5	3/8"	1,01
2,08	010-060-01350	010-060-01300	250	43	700	6000	82,5	39,5	70,5	3/8"	1,03
2,60	010-060-01450	010-060-01400	250	43	700	6000	84,5	40,5	72,5	3/8"	1,06
3,12	010-060-01550	010-060-01500	250	43	700	6000	86,5	41,5	74,5	3/8"	1,09
3,64	010-060-01650	010-060-01600	250	43	700	6000	88,5	42,5	76,5	3/8"	1,12
4,16	010-060-01750	010-060-01700	250	43	700	6000	90,5	43,5	78,5	3/8"	1,17
4,94	010-060-01850	010-060-01800	250	43	700	6000	93,5	45,0	81,5	3/8"	1,20
5,85	010-060-01950	010-060-01900	250	43	700	5000	97,0	46,8	85,0	3/8"	1,26
6,50	010-060-02050	010-060-02000	250	43	700	5000	98,5	48,0	86,5	3/8"	1,30
7,54	010-060-02150	010-060-02100	220	43	700	5000	103,5	50,0	91,5	3/8"	1,36
9,88	010-060-02250	010-060-02200	190	43	700	4000	112,5	54,5	100,5	3/8"	1,50



T.1 = 24,5÷29,4 [Nm] - Anzugsmoment - Schrauben M8
T.2 = 43 [Nm] - zulässiges Wellendrehmoment
T.3 = 11,5 [Nm] - Anzugsmoment - Schlüsselweite 11



Die Inhalte der Seiten wurden mit größter Sorgfalt erstellt. Für die Richtigkeit, Vollständigkeit und Aktualität der Inhalte können wir jedoch keine Gewähr übernehmen. Nachdruck bzw. Kopie, auch auszugsweise, der Inhalte, Grafiken und Fotos ist ohne ausdrückliche Zustimmung der Geschäftsführung unzulässig. Die angegebenen technischen Daten und Abmessungen sind nicht bindend. Wir behalten uns das Recht vor, jederzeit und ohne Ankündigung, Änderungen vorzunehmen.

BESTELLSCHLÜSSEL

X	1	P	25	08	D	B	B	A
Serie XV	Baugröße	einseitig drehende Pumpe	Fördervolumen	Frontflansch	Antriebswelle	Saugseite	Druckseite	Enddeckel

FÖRDERVOLUMEN in ccm/U

0,9 ccm	1,2 ccm	1,7 ccm	2,2 ccm	2,6 ccm	3,2 ccm	3,8 ccm	4,3 ccm	4,9 ccm	5,9 ccm	6,5 ccm	7,8 ccm	9,8 ccm
16	17	18	20	21	23	25	27	29	31	32	34	36

FRONTFLANSCH $\varnothing 25,4$

LINKSDREHEND				RECHTS-DREHEND			
01	03	05	07	02	04	06	08

ANTRIEBSWELLE

C0001 - konisch 1:8 T.2 = 43 Nm	CF002 - mit gefrästem Endstück T.2 = 13,8 Nm	SCF04 - Verzahnt T.2 = 22,6 Nm	SCF02 - Verzahnt T.2 = 42,8 Nm	SCF01 - Verzahnt T.2 = 42,8 Nm	SCF03 - Verzahnt T.2 = 42,8 [Nm]
F	D	J	L	Q	R

STANDARD ÖLANSCHLÜSSE

0,9 ccm	1,2 ccm	1,7 ccm	2,2 ccm	2,6 ccm	3,2 ccm	3,8 ccm	4,3 ccm	4,9 ccm	5,9 ccm	6,5 ccm	7,8 ccm	9,8 ccm
I - I	I - I	I - I	I - I	I - I	I - I	I - I	I - I	I - I	I - I	I - I	I - I	I - I
B - B	B - B	B - B	B - B	B - B	B - B	B - B	B - B	B - B	B - B	B - B	B - B	B - B
J - J	J - J	J - J	J - J	J - J	J - J	J - J	J - J	J - J	J - J	J - J	J - J	J - J
B - Z	B - Z	B - Z	B - Z	B - Z	B - Z	B - Z	B - Z	B - Z	B - Z	B - Z	B - Z	B - Z
Z - Z	Z - Z	Z - Z	Z - Z	Z - Z	Z - Z	Z - Z	Z - Z	Z - Z	Z - Z	Z - Z	Z - Z	Z - Z
G - F	G - F	G - F	G - F	G - F	G - F	G - F	G - F	G - F	G - F	G - F	G - F	G - F

ÖLANSCHLÜSSE

A	B	C	D	E	F	G	H	I	J	Z

Gehäuse
Geschlossen

ENDDECKEL

A	B	C	D	N	O

Drainage innen

Drainage außen

Alle Varianten sind auch als einseitigdrehende- und reversierbare Motoren lieferbar.

