

Serie 526

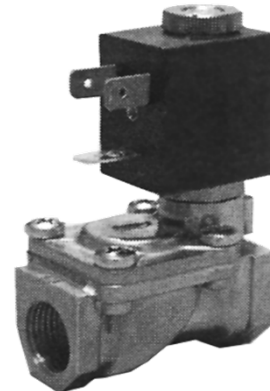
Magnetventil - Solenoid Valve
 2/2 Wege NC
 servogesteuert - pilot operated
 G 3/8 - G 3



Anwendungen - application

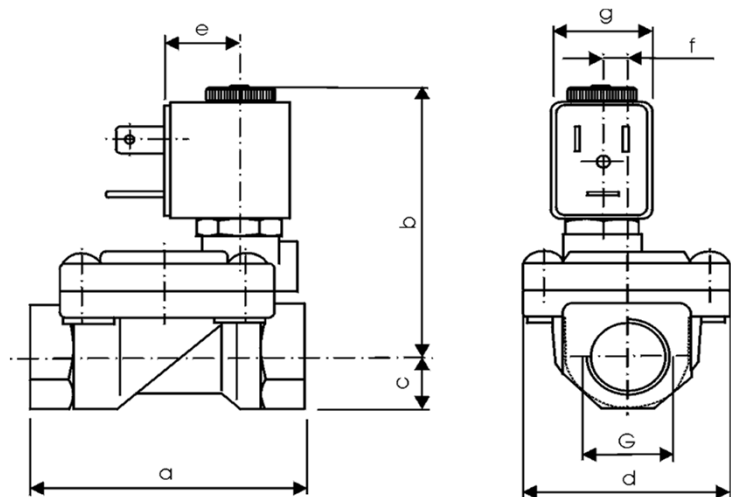
zur Regelung und Dosierung im industriellen Bereich
 for adjustment and dosage in the industrial branch

- Anlagenbau / plant construction
- Bewässerung / irrigation
- Brandschutzanlagen / fire protection installation
- Heizanlagen / heating installation
- Lackiertechnik / varnishing technique
- Lebensmitteltechnik / food technique
- Meßtechnik / measuring technique
- Sanitärtechnik / sanitary technique
- Schweißtechnik / welding technique
- Umwelttechnik / environmental technique
- Waschanlagen / washing plant
- Wäschereien / laundry
- Wasseraufbereitung / water treatment



Technische Daten - technical data

Nennweite/orifice	10 - 75 mm
Druck/pressure	0,15 - 15 bar
Umgebungstemperatur ambient temperature	-10°C ... +55°C
Medien media	neutrale gasförmige und flüssige Medien neutral gaseous and liquid fluids
Viskosität/viscosity	22 mm ² /s
Körper/body	Messing brass
Innenteile/inner parts	Edelstahl stainless steel
Kurzschlußring short-circuiting ring	Kupfer copper
Dichtung/seal	NBR, Viton, EPDM
Einbaulage fitting position	beliebig, Magnet vorzugsweise stehend in any position, upwards is recommended
Gewicht/weight	siehe Tabelle/see table



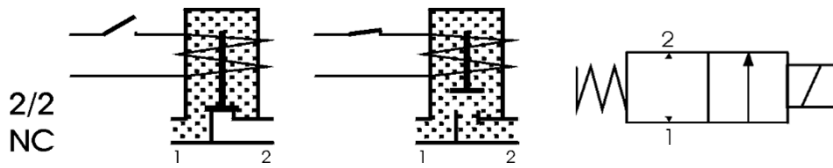
Elektrische Daten - electric data

Nennspannung nominal voltage	AC: 24,48,110,115,230V 50/60 Hz DC: 12,24,48V
Spannungstoleranz voltage variation	- 10 % ... + 15 % AC ± 10% DC
Leistungsaufnahme power consumption	DC 10 u. 6,5 W AC 20/15 u. 12/8 VA
Einschaltdauer duty cycle	100 % ED
Isolationsklasse insulation class	F
Schutzart protection class	IP 65 mit Gerätestecker IP 65 with connector
Elektr. Anschluß electrical connection	Gerätestecker EN175301-803:2006 connector EN175301-803:2006

G	a	b	c	d	e	f	Gewicht/ weight
G 3/8 Ø10	49	65	11	32	16	22	240g
G 3/8 Ø12	59	70	14	45	16	22	420g
G 1/2	59	70	14	45	16	22	390g
G 3/4	79	76	18	55	16	22	650g
G 1	96	85	20	72	16	22	1050g
G 1 1/4	142	105	28	102	21	30	3000g
G 1 1/2	142	105	28	102	21	30	2850g
G 2	158	115	35	119	21	30	4300g
G 5/2	226	134	51	169	21	30	11,7kg
G 3	226	134	51	169	21	30	9,9kg

Serie 526

Magnetventil - Solenoid Valve
 2/2 Wege NC
 servogesteuert - pilot operated
 G 3/8 - G 3



Anschluß/ connection	NW orifice	KV	Druck pressure	Leistung power	
				AC ~ VA	DC = W
G 3/8	10	1,7	0,15 - 15	12/8	6,5
G 3/8	12	2,0	0,15 - 15	12/8	6,5
G 1/2	12	2,2	0,15 - 15	12/8	6,5
G 3/4	18	5,2	0,15 - 13	12/8	6,5
G 1	24	10,2	0,15 - 10	12/8	6,5
G 5/4	38	18,0	0,15 - 10	20/15	10
G 6/4	38	21,0	0,15 - 10	20/15	10
G 2	50	36,0	0,15 - 10	20/15	10
G 5/2	75	64,0	0,3 - 10	20/15	10
G 3	75	84,0	0,3 - 10	20/15	10

Bestellnummer/ code No.										
Ventil/ valve	Werkstoffe/material					HA/ manual override		Spule/ coil		
	Körper/ body	Dichtung/ seal								
G3/8-10-526-	2	0	1	5		0	1	13xx		
G3/8-12-526-	2	0	1	5		0	1	13xx		
G1/2-12-526-	2	0	1	5		0	1	13xx		
G3/4-18-526-	2	0	1	5		0	1	13xx		
G1-24-526-	2	0	1	5		0	1	13xx		
G5/4-38-526-	2	0	1	5		0	1	12xx		
G6/4-38-526-	2	0	1	5		0	1	12xx		
G2-50-526-	2	0	1	5		0	1	12xx		
G5/2-75-526-	2	0	1	5		0	1	12xx		
G3-75-526-	2	0	1	5		0	1	12xx		

xx : siehe Tabelle Spannung/see tabel voltage

Spannung/voltage

Spannung/ voltage	Code	
	~ 50/60 Hz	= D.C.
12	-	66
24	11	71
48	16	76
115	53	-
110	21	-
230	38	-

Dichtungsmaterial/seal material

Code	Type	Temperaturbereich/ temperature range	Medium/ media
0	NBR	-10°C ... + 90°C	Luft, Wasser, Hydrauliköl ohne Additive air, water, hydraulic oil without additives
1	Viton	-10°C ... + 140°C	Oele, Kohlensäure oils, hydrocarbon acid
5	EPDM	-10°C ... + 140°C	Dampf, Laugen, Alkohole, verd. Säuren steam, alkalies, dilute acids, alcohols steam

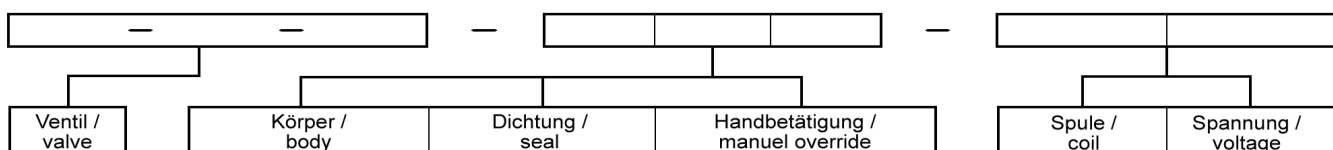
Option: **TW** mit Trinkwasserzulassung nach W270 (EPDM-Dichtung)

Handbetätigung/manual override

Code	Type
0	ohne/none
1	mit/with

Körper/body

Code	Material
2	Messing/brass



Beispiel/Example: **G3/8-12-526-200-1338**

= 2/2 NC - G3/8 - Nennweite 12 mm - Messingkörper - Dichtung NBR - Handbetätigung ohne - Spule 13 -230V/50/60Hz.
 = 2/2 NC - G3/8 - orifice 12 mm - brass body - NBR seal - manual override none - coil 13 -230V/50/60Hz