

Relais Statique Triphasé Three Phase Solid State Relays

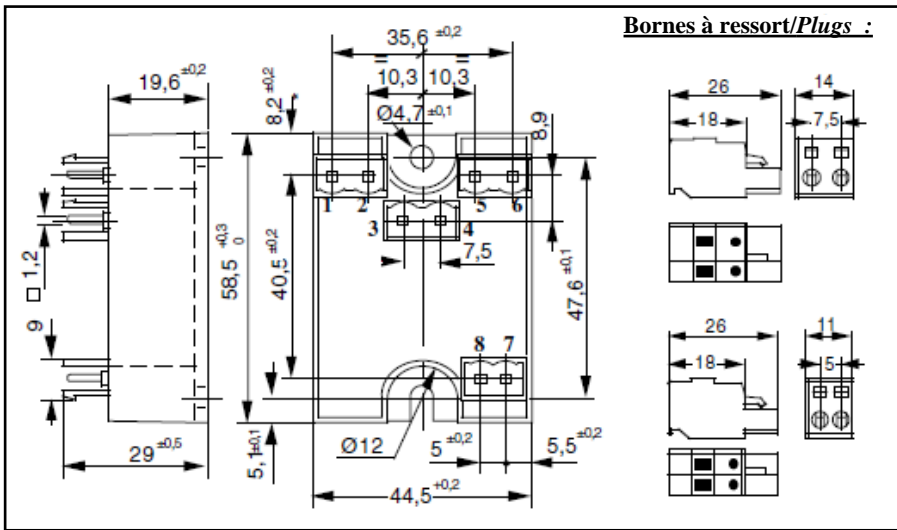
SCTx2110 Connecteurs avec ressort type cage Cage clamp connection from WAGO

Les relais SCT se composent de 3 relais statiques séparés pilotés par une commande commune en tension continue. Ils permettent le pilotage de charges alternatives 12A telles que résistances, petits moteurs..., sur un réseau de 12 à 440VAC mono ou triphasé. Ils sont adaptés pour les applications nécessitant un faible encombrement et un faible coût.

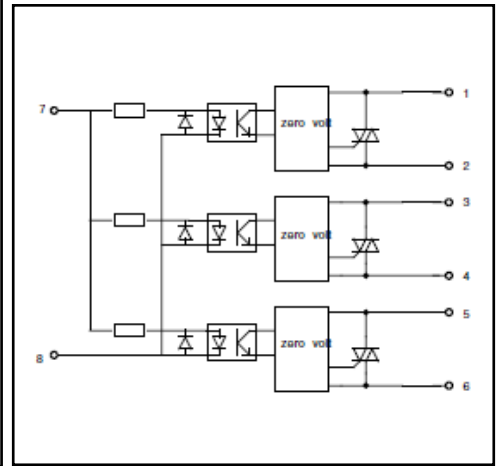
The SCT relays are made up of 3 separate relays controlled by a common DC voltage control. They are designed to control 12A AC loads such as resistors, small motors, etc, on a mains from 12 to 440VAC, either single or three phase. They are well suited for applications with compact-size and low cost in mind.



Dimensions / Dimensions: SCT32110-SCT62110



Circuit équivalent/Equivalent circuit :



Caractéristiques d'entrée (à 20°C) / Input characteristics (at 20°C)

Paramètre / Parameter	Symbol		Unit
Tension nominale / Nominal control voltage	Uc nom	4 - 30	V
Tension maximum de commande / Maximum control voltage	Uc max	9 - 90	V
Tension minimum de commande / Minimum control voltage	Uc min	4	V
Courant nominal / Nominal current (@Uc nom)	Ic nom	70 ma @24VDC	mA
Courant maximum de commande / Maximum control current	Ic max	90	mA
Courant minimum de commande / Minimum control current	Ic min	3	mA
Tension de relâchement / Release voltage	Ur	0,8	V
DEL / LED		Non/no	
Résistance d'entrée / Input impedance ==> Ic=(Uc-Ur)/Rc	Rc	330	Ω
Tension maximum inverse / Maximum reverse voltage	Urv	30	V

Caractéristiques entrée-sortie (à 20°) / Input-output characteristics (at 20°)

U isolement entrée-sortie / Input-output isolation voltage	Uiso	4000	V
U isolement sortie-semelle / output-case isolation voltage	Uiso	2500	V
Plage de température de fonctionnement / Operating t° range		-40 / +100	°C
Poids / Weight		100	g

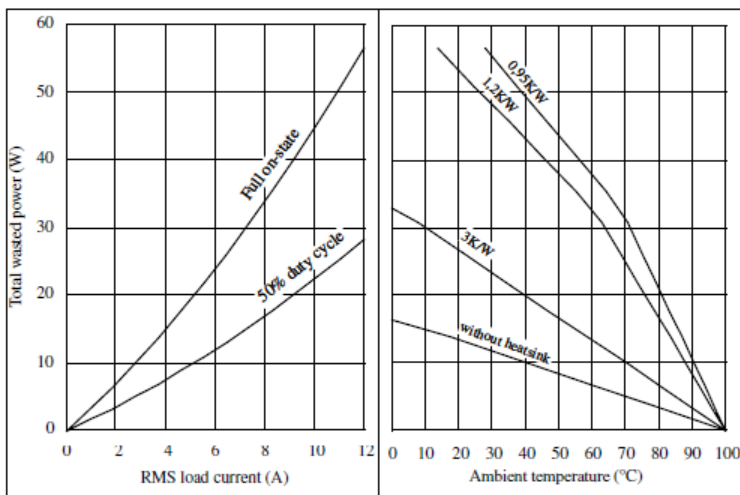
Proud to serve you

Caractéristiques d'entrée (à 20°C) / Input characteristics (at 20°C)			
Types / Types	Asynchrone / Random	Synchrone / Zero-cross	
Caractéristiques de sortie (à 20°C) / Output characteristics (at 20°C)			
Modèles / References	SCT32110	SCT62110	
Tension nominale / Nominal voltage	400		VRMS
Plage tension de fonctionnement / Operating range	12- 440		VRMS
Tension crête / Peak voltage	850		VPEAK
Niveau de synchronisation / Synchronizing level	-	±10	V
Courant nominal par ligne (voir les caractéristiques thermiques) / Nominal current in line (see thermal curves)	12		ARMS
Courant de surcharge accidentel admissible maximum (10ms) / Maximum accidental overload current (10ms)	120		APEAK
Chute tension directe max. (In) / On state voltage drop (In)	1,6		V
Courant de fuite état bloqué (Unom./50Hz) / Off state leakage current (Unom./50Hz)	0,3		mARMS
Courant de charge minimum / Minimum load current	5		mARMS
Courant de maintien / Holding current	50		mA
Temps de fermeture (50Hz) / Turn on time	0,1	10	ms
Temps d'ouverture (50Hz) / Turn off time	10		ms
Fréquence d'utilisation / Operating frequency	10-440		Hz
dv/dt état bloqué / Off state dv/dt	500		V/μs
di/dt non répétitif/ No repetitive di/dt	20		A/μs
$I^2t(<10ms)$	72		A ² s
Homologation / Approval	Nous consulter / Consult us		
Résistance thermique jonct.-semelle/ Junct.-case thermal resistance *	2,1		°C/W
Résistance thermique jonct.-ambiant/ Junct.-ambient thermal resistance	11,2		°C/W

*Résistance thermique pour un triac/ Thermal resistance for one triac

Courbe thermiques / Thermal curves :

Courbes permettant de déterminer le radiateur adéquat
/Curves which allow to determinate the right heatsink



Courbe de surcharge admissible/ Over current curve :

Courant crête non répétitif admissible pour un nombre de périodes/
Non repetitive surge peak on-state current versus number of cycle

