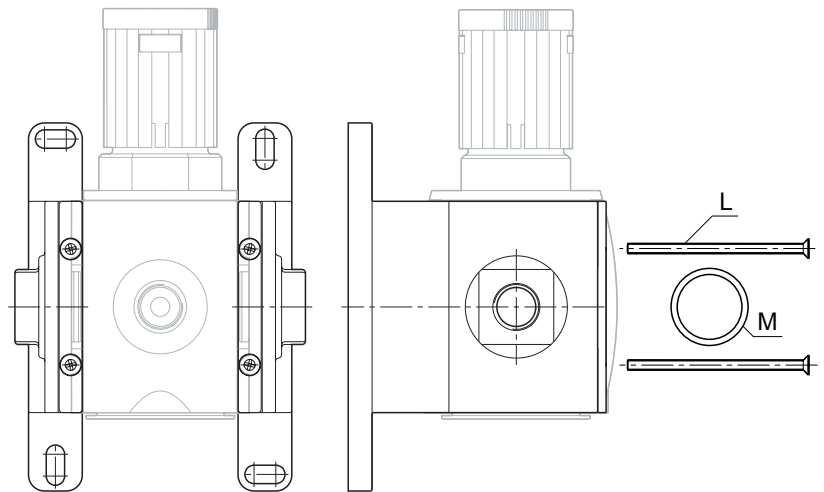
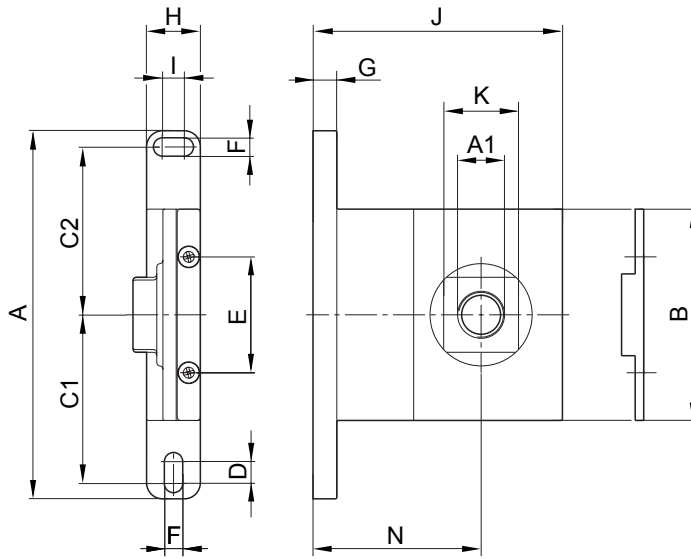
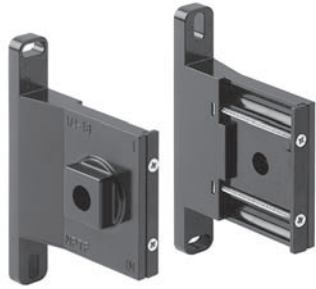


Equerres pour Traitement d'air série FUTURA



Traitement de l'air

Equerre de fixation pour série Futura

Référence	A1	A	B	C1	C2	D	E	F	G	H	I	J	K	L	M	N	Matériau	Poids
KOP-014K	G1/8"	108	50	49,3	49,3	6,4	34	5,4	7	15,8	6,4	70,5	22	M3x53	15,6x1,78	48,1	Zinc	0,403
KOP-114K	G1/4"	108	62	49,3	49,3	6,4	34	5,4	7	16	6,4	73	22	M3x53	19x1,8	49,4	Zinc	0,475
KOP-138K	G1/4"	108	62	49,3	49,3	6,4	34	5,4	7	16	6,4	73	22	M3x53	19x1,8	49,4	Zinc	0,475
KOP-238K	G3/8"	120	75	54	54	8	42	6,4	7	20	8	102,5	30	M5x68	23,1x1,78	72	Zinc	0,825
KOP-212K	G1/2"	120	75	54	54	8	42	6,4	7	20	8	102,5	30	M5x68	23,1x1,78	72	Zinc	0,825
KOP-434K	G3/4"	160	102	72,5	72,5	10	57	8,4	10	30	10	127	41	M6x90	37x2,3	87	Zinc	0,680
KOP-41K	G1"	160	102	72,5	72,5	10	57	8,4	10	30	10	127	41	M6x90	37x2,3	87	Zinc	0,680