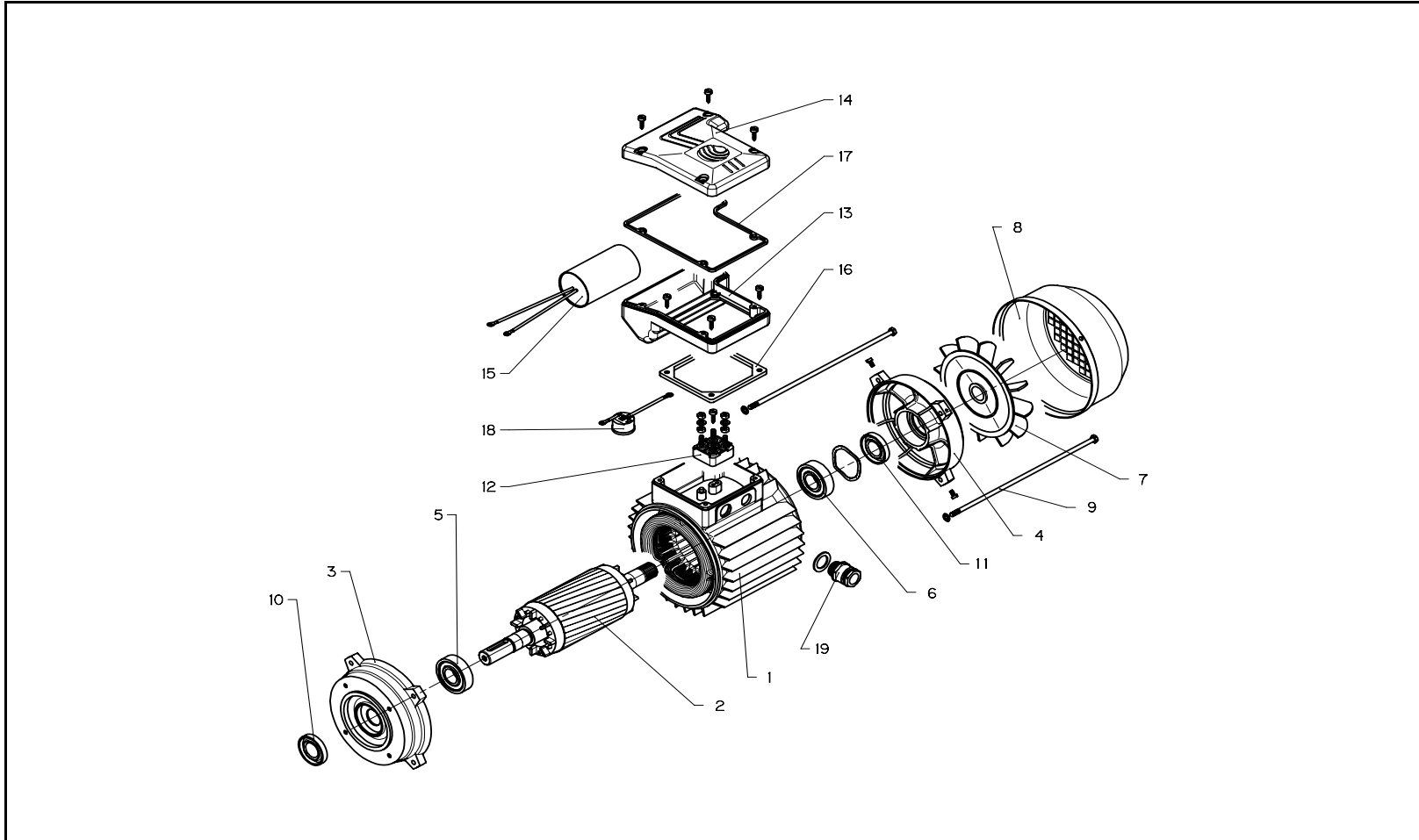




MOTORI B14 MONOFASE 2 POLI 60 Hz GRAND. 71-80R-80-90 - SV/SVI
SINGLE PHASE B14 MOTORS 2 POLES 60 Hz SIZE 71-80R-80-90 - SV/SVI



ITEM N.	DESCRIZIONE- DESCRIPTION	Q.TA' Q.TY	CODICE - CODE				
			SM71B14/1056	SM80RB14/1076	SM80B14/1116	SM90RB14/1156	LM90B14/1226
			13257F00H	13259F00G	13278F00H	13282F00G	130647083
			0.55 kW	0.75 kW	1.1 kW	1.5 kW	2.2 kW
1	Cassa motore con statore avv. - Motor case with wound stator	1	O/R	O/R	O/R	O/R	240643590
2	Albero-rotore-cuscinetti- Shaft-rotor- bearings	1	155107670	155107701	155107791	155107821	155103580
3	Flangia- Flange	1	161030170	161030180	161030190	161030200	151030050
4	Coperchio motore- Motor cover	1					154030020
* 5	Cuscinetto ant.- Front bearing	1	002312702	002312708		002312709	002314005
* 6	Cuscinetto post.- Rear bearing	1	002312702		002312708		002314005
7	Ventola- Fan	1	140760150		140760160		140760200
8	Copriventola - Fan cover	1	164260810		164260820		164201910
9	Tirante - Tie rod	4					167102310
10	Anello tenuta ant.- Front seal ring	1					002220722
11	Anello tenuta post.- Rear seal ring	1					002220720
12	Connettore "Plug in" - "Plug in" element	1	158160670	158160690	158160500	158160540	
	Morsettiera- Terminal block						158160200
13	Scatola morsettiera - Terminal box	1	151360200		151360210		161360340
14	Coperchio scatola morsettiera - Terminal box cover	1	154060270		154060280		161360940
15	Condensatore - Capacitor	1	150990430	150990440	150990460	150990480	150990330
16	Guarniz. cop. scat. mors.- Terminal box cover gasket	1					168061440
17	Guarniz. scat. mors. - Terminal box gasket	1					168061520
18	Motoprotettore- Overload protection	1	(1)				-
19	Pressacavo- Cable entry	1	002858761				002858705
20	Tappo scarico condensa - Condensate drain plug	=>	3 - 168460420				2 - 168460420

* Parti ricambio consigliate - Recommended spare parts

(1) - Protezione insieme al connettore "Plug in" - Protection together to "Plug in" element
O/R = On Request - Su Richiesta

Ed. 04/2010

Lowara