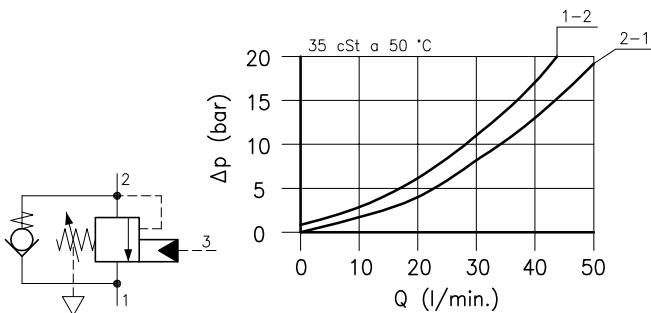


Caratteristiche tecniche

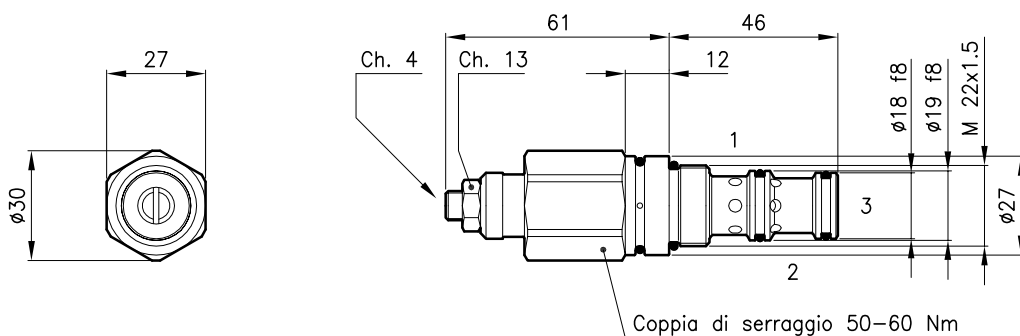


$$PP = \frac{SP - LP}{8}$$

PP = Pressione di pilotaggio
SP = Pressione di taratura
LP = Pressione indotta dal carico

Cavità' (Per dimensioni vedere catalogo 17.000)	S 30/3
Portata max. (l/min.)	50
Pressione max. del sistema (bar)	315
Pressione max. di taratura (bar)	420
Rapporto di pilotaggio	8:1
Campo di viscosità' del fluido (cSt)	2.8 - 380
Campo temperatura del fluido (°C)	-20 +80
Massa (kg)	0.210
Pressione di apertura 95% del valore di taratura	
Pressione di richiusura 75% del valore di taratura	
Taratura standard eseguita con 1 l/min.	
Fluido idraulico; olio minerale HM e HV sec. ISO 6074	
Filtraggio richiesto; 19/15 ISO 4466 (25 μ assoluti)	
Guarnizioni standard in Poliuretano e Buna N	

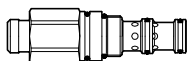
Dimensioni



Sigle e codici di ordinazione

CMC 30/T-L

CMC 30 = Tipo valvola



Molle standard

Tipo Campo di taratura Taratura test

D = 25 - 125 bar 105 bar

T = 105 - 420 bar 280 bar

Tipo di regolazione

L = Regolazione con finecorsa



Codici gruppi completi:

CMC 30/D-L 34 011 122

CMC 30/T-L 34 011 123

Set guarnizioni esterne 90 620 104

Le valvole CMC 30 possono essere montate sui corpi serie 30-C3, per dimensioni vedere catalogo 16.010