

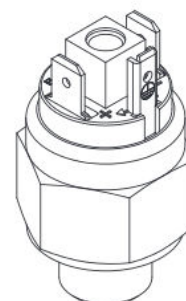
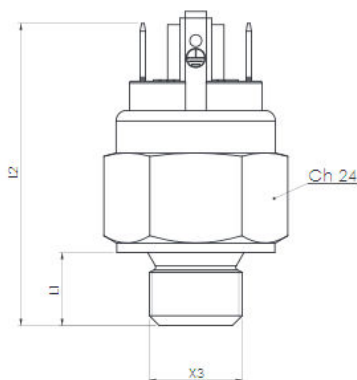
506

hidra[matic]

Downloaded from: www.hidramatic.com

 A richiesta disponibile la versione certificata ATEX
Version ATEX available on request

Termostato bimetallico
Bimetallic Thermostat



Codice - Part Number

contatto elettrico - electrical contact

norm. aperto
norm. open

norm. chiuso
norm. closed

506 16 ● ■

506 26 ● ■

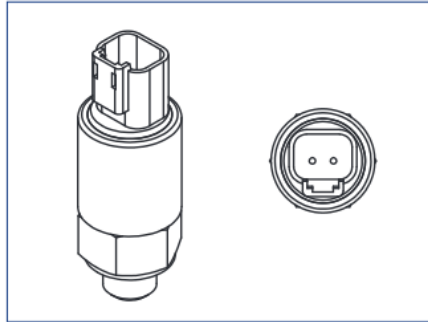
● Filetti (X3)	Threads (X3)	L1	L2 (mm)	■ Temperatura	Temperature
01 1/4" G	01 1/4" G	9,7	44,7	da 25° a 110°C	from 25° to 110°C
02 3/8" G	02 3/8" G	11	46	con intervalli di 5°C	with intervals of 5°C
05 M14x1,5	05 M14x1,5	11	46		
06 M18x1,5	06 M18x1,5	11	46		
07 M22x1,5	07 M22x1,5	11	46		
08 1/2" G	08 1/2" G	11	46		

Corpo	Ottone (a richiesta INOX)
Condizione elettrica	N.A. (grigio) o N.C. (nero)
Differenziale	10 / 15K
Tolleranza di intervento	+/- 5K
Caratteristiche elettriche	10 (4) A / 12Vac 10 (3) A / 24Vac 12 (2) A / 125Vac 10 (1) A / 250Vac
Max temperatura ambiente	+120°C
Numero di cicli	100.000
Numero cicli/minuto	max 5
Apertura rapida del contatto	
Velocità di variazione temp.	1±2 K/min
Coppia max di serraggio	40 Nm
Connessione	faston maschi 6,3 x 0,8 e di messa a terra
Grado di protezione	IP00 con cap. 3015001: IP54 (vedi p. 11) con cap. 3900001: IP65 (vedi p. 11) con conn. 3900200: IP65 (vedi p. 11) con cavo resinato: IP67 (vedi p. 11)
Max Pressione	80 bar (altri valori a richiesta)
Peso	~ 50gr

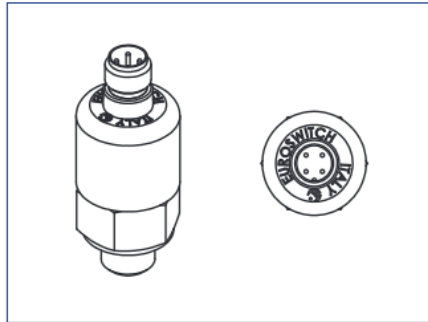
Case	Brass (stainless steel on request)
Electrical conditions	N.A. (grey) or N.C. (black)
Differential	10 / 15K
Intervention tolerance	+/- 5K
Electrical characteristics	10 (4) A / 12Vac 10 (3) A / 24Vac 12 (2) A / 125Vac 10 (1) A / 250Vac
Max ambient temp.	+120°C
Number of cycles	100.000
Number of cycles/minute	max 5
Snap action contact	
Temp. change rate	1±2 K/min
Tightening torque max	40 Nm
Connection	faston male 6,3 x 0,8 and grounding
Protection degree	IP00 with cap. 3015001: IP54 (see p.11) with cap. 3900001: IP65 (see p.11) with cap. 3900200: IP65 (see p.11) with cable sealed by resin: IP67 (see p.11)
Max Pressure	80 bar (other value on request)
Weight	~ 50gr

Per un corretto impiego vedere le note generali del catalogo "Sensori di Temperatura" Euroswitch edizione 2013.
For a correct use please refer to "General Notes" in the "Temperature sensors" Euroswitch catalogue, edition 2013.

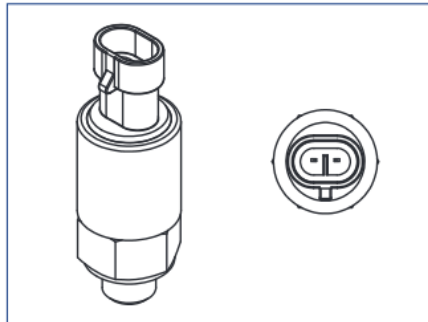
Modello 506 - Connettori integrati
Model 506 - Integrated connectors



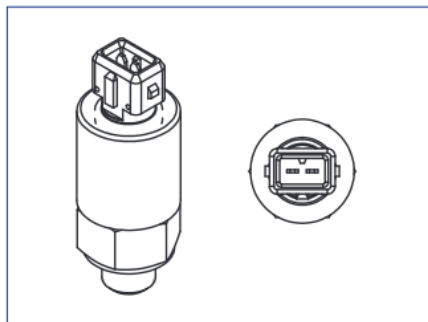
Connettore Deutsch DT 04-2P
Connector Deutsch DT 04-2P



Connettore M12x1
Connector M12x1



Connettore tipo AMP
Superseal 1.5 2 vie
*Connector type AMP
Superseal 1.5 2 way*



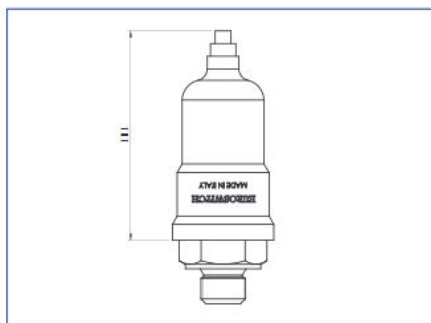
Connettore Tipo AMP Junior
Power Timer
*Connector Type AMP Junior
Power Timer*

Modello 506 - Cappucci e connettori di protezione

Model 506 - Protection cap and connectors

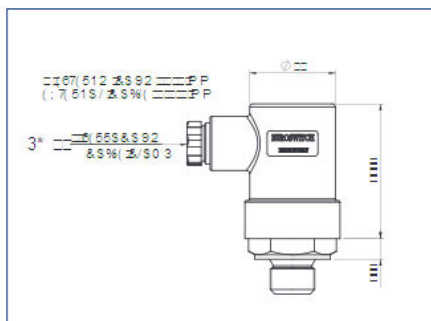
hidra[matic]

Downloaded from: www.hidramatic.com



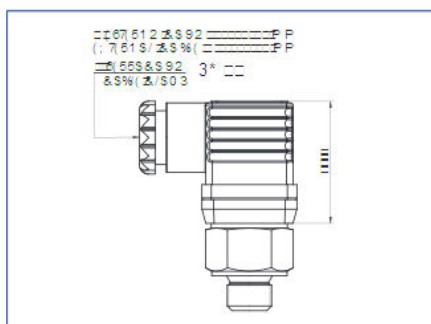
Cappuccio di protezione in gomma
Rubber protective cap

IP54
cod. 3015001



Cappuccio di protezione in plastica
Plastic protection cap

IP65
cod. 3900001

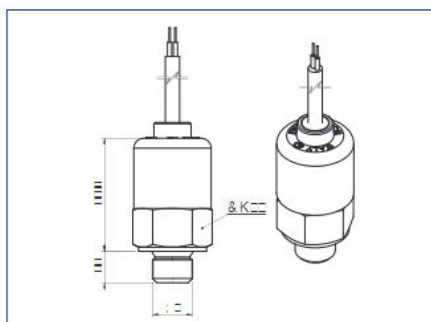


Connettore di protezione
Protective connector

IP65
cod. 3900200

Modello 506 - Versione cablata

Model 506 - Cable version



Versione cablata
Wiring harness version

IP67
Max Temperatura ambiente 100°C
Max temperature ambient 100 °C