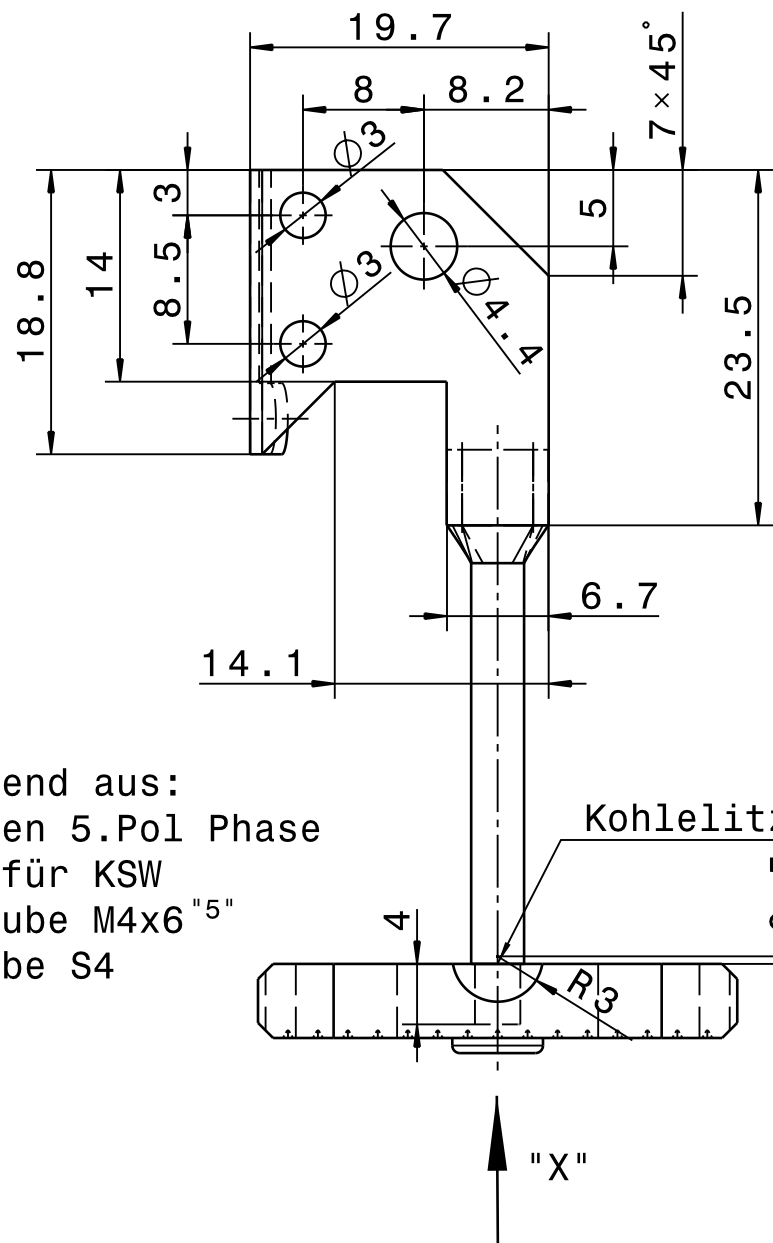


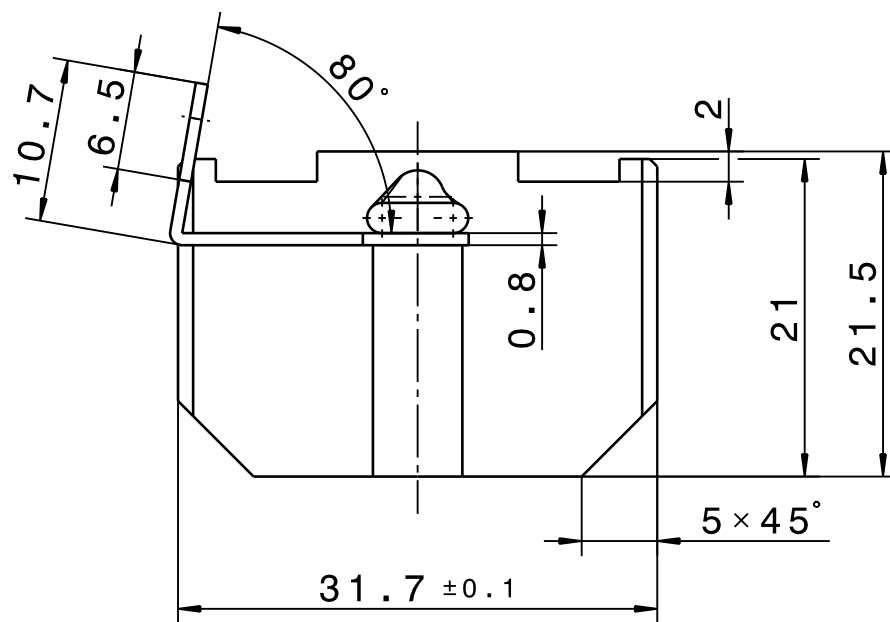
"Schutzvermerk nach DIN 34 beachten"

Für diese technische Unterlage
behalten wir uns alle Rechte vor.

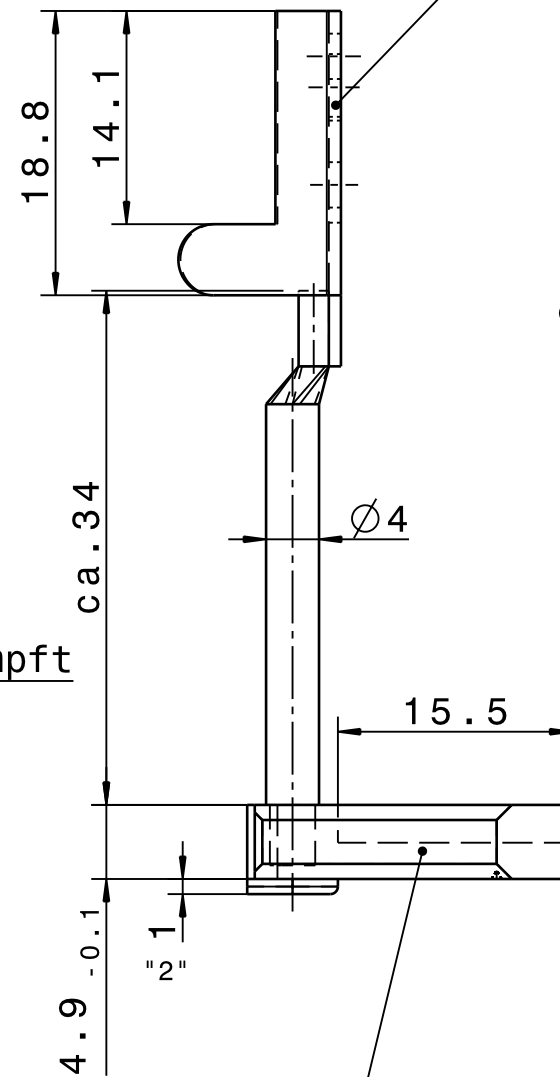
"4"
Verpackungseinheit
ERSATZKOHLE, bestehend aus:
1x Schleifkohle oben 5. Pol Phase
mit Halteblech für KSW
1x Linsenkopfschraube M4x6 "5"
1x Sicherungsscheibe S4
2x Druckfeder



Kohlelitze eingestampft



Halteblech n.Zchnng.
453-82-095855/..

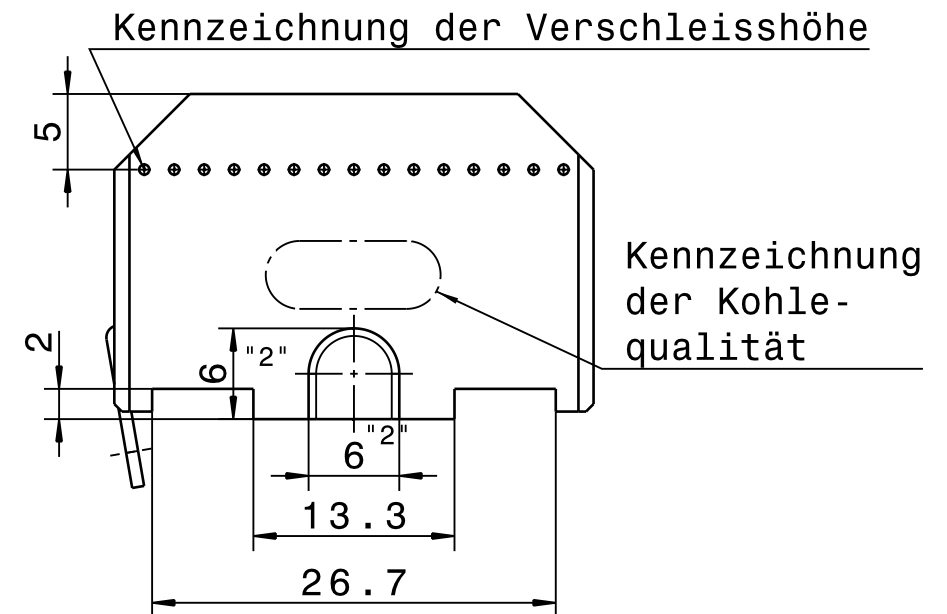


Schleifkohle n.Zchnng.
344-82-095886/..

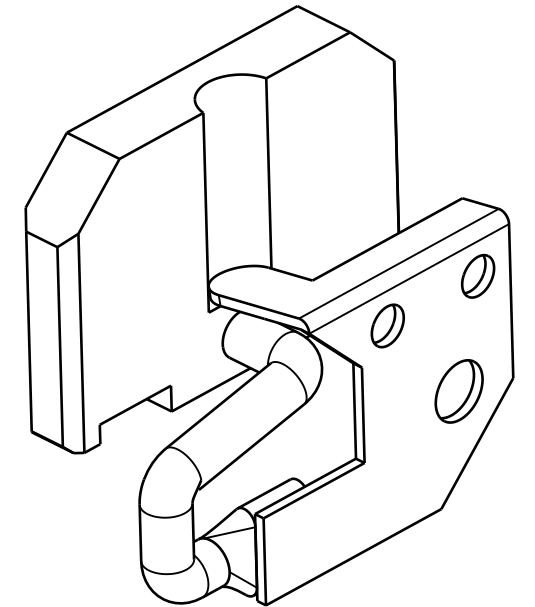
einschl. 2x Druckfeder
normaler Anpressdruck
FN=7N

"3"

Ansicht "X"
M 2:1



3D-Ansicht
Dargestellt im Einbauzustand
M 2:1



Ident-Nr.: 600 089

Zust	Änderung	Datum	Name	Projekt/Kom.:	Standard
5	Zyl.Schrb. M4x5 in Linsenkopfschrb. M4x6 geänd.	27.07.10	Bot. Bearb.	01.06.06	bot
4	Befestigungsmaterial für Verpackungseinh. hinzu	06.02.09	Bot. Gepr.	02.12.10	bot
3	Angaben Kohlenanpressdruck hinzu	26.09.08	Bot. Maßstab:	2:1	
2	Änderungen Schleifkohle	09.05.08	Bot. Werkstoff:	28.4	
1	Kohle u. Halteblech geänd.	01.06.06	Bot.		

VAHLE	
C A D - Zeichnung	Original Format: A3
Ident-Nr.: 353-82-095724/5	
Zeichnungs-Nr.:	
Ers.für:	
Ers.d.:	
Zugeh.:	Urspr.:

Schleifkohle oben 5. Pol Phase
mit Halteblech für KSW