

Inhaltsverzeichnis

Benennung	Seite		
	Kenngößen	Abmessungen	Bestellangaben Typenübersicht
Wartungseinheit 3fach	56, 57, 60	64	72
Wartungseinheit 2fach	56, 57, 60	64	72
Kombigerät (Filter-Regler)	56, 57, 60	65	72
Filter-Wasserabscheider	56, 57, 61	65	73
Staubfilter	56, 57, 61	65	73
Druckregelventil	56, 57, 61	66-68	73
Druckregelventil vorgesteuert	56, 57, 62	69	73
Nebelöler	58, 59, 62, 63	69	74
Startventil	58, 59, 63	69	74
Stoppventil	58, 59	70	74
Submikrofilter	58, 59	70	74
Aktivkohlefilter	58, 59	70	74
3/2-Wege-Absperrventil	58, 59	71	74
Zubehör	75-79	75-79	75-79

Druckluft- aufbereitungs- geräte

*Baureihe
airfit comfort
G3/8, G1/2*



Druckluft- aufbereitungs- geräte

Baureihe
airfit comfort
G3/8, G1/2

Kenngroßen

Sonderlösungen
(z.B. Temperatur, Druck,
Medium ...) auf Anfrage
oder im Sondergeräteteil
Seite 167-178



Kenngroßen			Druckangaben in Überdruck			
Kenngroße	Zeichen	Einheit	Wartungseinheit 3fach		Wartungseinheit 2fach	
Bauart			bestehend aus Filter-Wasserabscheider, Druckregelventil und Nebelöler *), Manometer und Befestigungswinkel		bestehend aus Filter-Regler und Nebelöler *), Manometer und Befestigungswinkel	
Typ			CFRL-3/8	CFRL-1/2	CKL-3/8	CKL-1/2
Werkstoffe			Zinkdruckguss			
– Gehäuse			Polycarbonat		Polycarbonat	
– Kunststoffbehälter			Al-Druckguss mit Polypropyleneinsatz			
– Metallbehälter			NBR		NBR	
– Membrane			NBR			
– Standarddichtungen						
Anschlussgröße (Variante NPTF)			G3/8	G1/2	G3/8	G1/2
Max. Kondensatmenge		cm ³	57	57	57	57
Porengröße des Filtereinsatzes		µm	30 oder 5		30 oder 5	
Kondensatentleerung			manuell, halbautomatisch (bei Druckentlastung) oder automatisch (niveauabhängig)			
Mischungsverhältnis Öl/Luft			degressiv (die Tropfenzahl pro Minute bleibt etwa konstant)			
Max. Öl-Füllmenge		cm ³	112		112	
Ölnachfüllung			manuell, auch während des Betriebes möglich			
Einbaulage			vertikal, Behälter nach unten		vertikal, Behälter nach unten	
Mediums- und Umgebungstemperatur	T _{min} T _{max}	°C °C	0 +50 bei 10 bar (andere Temperaturbereiche auf Anfrage)		0 +50 bei 10 bar (andere Temperaturbereiche auf Anfrage)	
Gewicht (Masse)		kg	1,85		1,5	
Pneumatische Kenngroßen						
Arbeitsdruckbereich Eingang	p _{1 min} p _{1 max}	bar bar	0 16		0 16	
Arbeitsdruckbereich Ausgang	p _{2 min/max}	bar	0,5 bis 8 auf Wunsch 0,5 bis 4 ³⁾ auf Wunsch 0,5 bis 15 ³⁾		0,5 bis 8 auf Wunsch 0,5 bis 4 ³⁾ auf Wunsch 0,5 bis 15 ³⁾	
Kleinste Druckdifferenz	p ₁ – p ₂	bar	0,2		0,2	
Hysterese p ₁ =10/p ₂ =0 p ₁ =10/p ₂ =8		bar	0,9 0,7		0,9 0,7	
Max. Durchflussmenge ¹⁾	Q _{max}	l/min m ³ /h	1900 114	2000 120	1900 114	1950 117
Abscheidegrad im wirtschaftlichen Durchflussbereich ²⁾	η	%	95		95	

¹⁾ bei p₁ = 10 bar und p₂ = 6,3 bar, Δp = 1 bar

²⁾ bei 6 bar und 25 m/s Durchflussgeschwindigkeit

³⁾ durch Verwenden von speziellen Regelfedern lässt sich der Druck im genannten p₂-Bereich präzise regeln

⁴⁾ empfohlenes Pilot-Druckregelventil SR-1/4 (siehe Seite 23)

*) um eine optimale Zerstäubung und lange Transportwege des Ölnebels zu erreichen, werden Viskositäten ≤ 32 Cst nach ISO 3448 (32 mm²/s bei 40 °C) empfohlen.
Parker Origa Druckluftöl KG 6140 (siehe Seite 203)

Kombigerät (Filter-Regler)		Filter-Wasserabscheider		Staubfilter		Druckregelventil		Druckregelventil, vorgesteuert	
mit Ausschleudersystem und Filtereinsatz, kombiniert mit Membrandruckregelventil (federkraftgesteuert) mit Sekundärentlüftung, Primärdruck- und Mengenkompensation, Handrad rastend		mit Ausschleudersystem und Filtereinsatz		mit Ausschleudersystem und Staubfiltereinsatz		Membrandruckregelventil (federkraftgesteuert) mit Sekundärentlüftung, Primärdruck- und Mengenkompensation, Handrad rastend		Signalgesteuertes Kolbendruckregelventil mit Überdrucksicherung, Primärdruck- und Mengenkompensation ⁴⁾	
CK-3/8	CK-1/2	CF-3/8	CF-1/2	CFD-3/8	CFD-1/2	CR-3/8	CR-1/2 (-T)	CRV-3/8	CRV-1/2
Zinkdruckguss									
Polycarbonat		Polycarbonat		Polycarbonat		–		–	
Al-Druckguss mit Polypropyleneinsatz									
NBR		–		–		NBR		NBR	
NBR									
G3/8	G1/2	G3/8	G1/2	G3/8	G1/2	G3/8	G1/2	G3/8	G1/2
57	57	57	57	57	57	–	–	–	–
30 oder 5		30 oder 5		1		–		–	
manuell, halbautomatisch (bei Druckentlastung) oder automatisch (niveauabhängig)				manuell, halbautomatisch (bei Druckentlastung)		–		–	
–		–		–		–		–	
–		–		–		–		–	
vertikal, Behälter nach unten		vertikal, Behälter nach unten		vertikal, Behälter nach unten		beliebig		beliebig	
0 +50 bei 10 bar (andere Temperaturbereiche auf Anfrage)		0 +50 bei 10 bar (andere Temperaturbereiche auf Anfrage)		0 +50 bei 10 bar (andere Temperaturbereiche auf Anfrage)		0 +60 bei 10 bar (andere Temperaturbereiche auf Anfrage)		0 +60 bei 10 bar (andere Temperaturbereiche auf Anfrage)	
0,75		0,55		0,55		0,55		0,50	
0 16		0 16		0 16		0 16		0 16	
0,5 bis 8 auf Wunsch 0,5 bis 4 ³⁾ auf Wunsch 0,5 bis 15 ³⁾		–		–		0,5 bis 8 auf Wunsch 0,5 bis 4 ³⁾ auf Wunsch 0,5 bis 15 ³⁾		0,5 bis 8	
0,2						0,2		0,2	
0,9 0,7						0,9 0,7		0,3 0,3	
3000 180	3300 198	4500 270	5000 300	4130 248	4820 289	4200 252	5700 342	5300 318	7200 432
95	95	95	95	nur Feststoffe >99% bezogen auf 1 µm					

Weitere Kenngrößen für Standard-Druckluftaufbereitungsgeräte siehe Seite 58, 59

Druckluft- aufbereitungs- geräte

Baureihe
airfit comfort
G3/8, G1/2

Kenngößen

Sonderlösungen
(z.B. Temperatur, Druck,
Medium ...) auf Anfrage
oder im Sondergeräteteil
Seite 167-178



Kenngößen			Druckangaben in Überdruck			
KenngroÙe	Zeichen	Einheit	Nebelöler		Startventil	
Bauart			Nebelöler mit Durchflussmengenkompensation *)		Sitzventil mit eingebauter Drossel zum langsamen Druckaufbau (z.B. nach NOT-AUS) Bei halbem Betriebsdruck schaltet das Ventil auf vollen Durchgang	
Typ			CL-3/8	CL-1/2	CDA-3/8	CDA-1/2
Werkstoffe						
– Gehäuse			Zinkdruckguss			
– Kunststoffbehälter			Polycarbonat			
– Metallbehälter			Al-Druckguss mit Polypropyleneinsatz			
– Membrane			–			
– Standarddichtungen			NBR			
AnschlussgröÙe (Variante NPTF)			G3/8	G1/2	G3/8	G1/2
Max. Kondensatmenge		cm ³	–		–	
Kondensatentleerung			–			
Mischungsverhältnis Öl/Luft			degressiv (die Tropfenzahl pro Minute bleibt etwa konstant)		–	
Max. Öl-Füllmenge		cm ³	112		–	
Ölnachfüllung			manuell – auch während des Betriebes möglich		–	
Einbaulage			vertikal Behälter nach unten		beliebig – verblockbar mit Wartungsgeräten airfit comfort	
Mediums- und Umgebungstemperatur	T _{min} T _{max}	°C °C	0 +50 bei 10 bar (andere Temperaturbereiche auf Anfrage)		0 +60 (andere Temperaturbereiche auf Anfrage)	
Gewicht (Masse)		kg	0,55		0,60	
Pneumatische KenngroÙen						
Arbeitsdruckbereich Eingang	p _{1 min} p _{1 max}	bar bar	0 16		2 16	
Max. Durchflussmenge ¹⁾	Q _{max}	l/min m ³ /h	5000 300	5300 318	3500 210	3700 222
Günstigster Arbeitsbereich beim Öler	Q _n	l/min m ³ /h	33 – 833 2 – 50	33 – 2000 2 – 120	–	
Abscheidegrad im wirtschaftlichen Durchflussbereich ²⁾	η	%	–		–	
Restölgehalt		mg/m ³	–		–	

¹⁾ bei p = 6,3 bar, Δp = 1 bar

²⁾ bei 6,3 bar und 25 m/s Durchflussgeschwindigkeit

*) um eine optimale Zerstäubung und lange Transportwege des Ölnebels zu erreichen, werden Viskositäten ≤ 32 Cst nach ISO 3448 (32 mm²/s bei 40 °C) empfohlen.
Parker Origa Druckluftöl KG 6140 (siehe Seite 203)

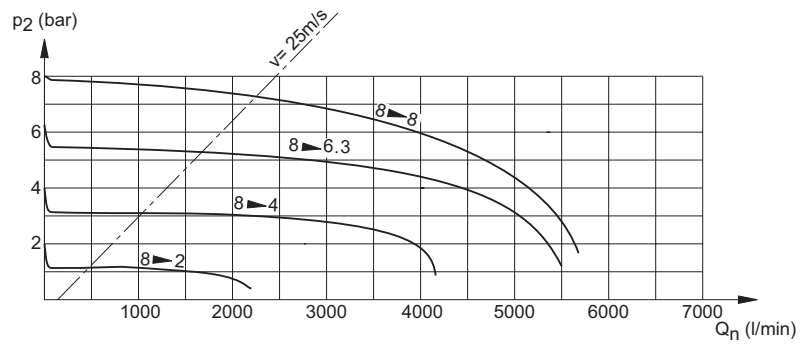
Stoppventil		Submikrofilter		Aktivkohlefilter		3/2-Wege-Absperrventil	
3/2-Wege-Sitzventil mit pneumatischer (P) oder elektrischer (E) Betätigung und eingebautem Entlüftungsdämpfer						3/2-Wegeventil (Schieber), beliebig verblockbar mit Wartungsgeräten airfit comfort (mit Kupplungssatz PL17608)	
CDR-3/8P (E)	CDR-1/2P (E)	MF036-3/8	MF036-1/2	MC036-3/8	MC036-1/2	CDV-3/8-XS	CDV-1/2-XS
Zinkdruckguss							
–		Polycarbonat		Polycarbonat		–	
–		Al-Druckguss mit Polypropyleneinsatz		Al-Druckguss mit Polypropyleneinsatz		–	
–		–		–		–	
NBR							
G3/8	G1/2	G3/8	G1/2	G3/8	G1/2	G3/8	G1/2
–		48	48	–	–	–	
–		manuell, halbautomatisch (bei Druckentlastung) oder vollautomatisch (niveauabhängig)		manuell, halbautomatisch (bei Druckentlastung)		–	
–		–		–		–	
–		–		–		–	
siehe Einbauhinweise		vertikal, Behälter nach unten		vertikal, Behälter nach unten		beliebig	
0 +60 (andere Temperaturbereiche auf Anfrage)		0 +50 bei 10 bar		0 +40 bei 10 bar		0 +60 bei 10 bar (andere Temperaturbereiche auf Anfrage)	
0,7 (P) 0,8 (E)		0,60		0,60		0,40	
2 16							
2500 150	2900 174	1070 bei 6 bar 65		1070 bei 6 bar 65		7500 450	7500 450
–		–		–		–	
–		besser als 99,99999% bezogen auf 0,01 µm		–		–	
–		< 0,01 bei einer Einlasskonz. 3mg/m ³		0,003 ‰ bei Kombination mit MF		–	

Druckluft- aufbereitungs- geräte

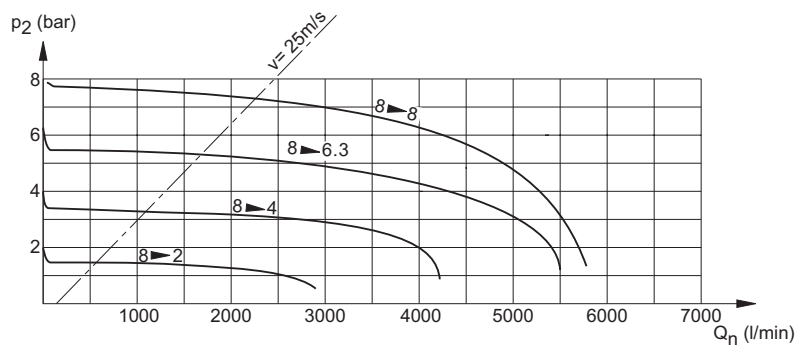
Baureihe
airfit comfort
G3/8, G1/2

Kenngrößen
Durchfluss-
charakteristiken

Wartungseinheiten, 3fach
Typ: CFRL-1/2

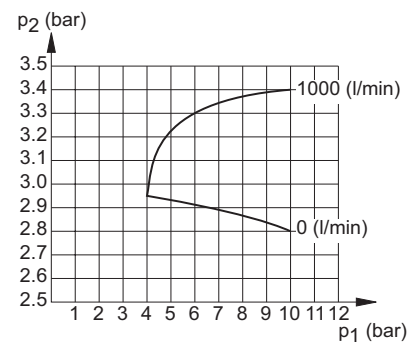
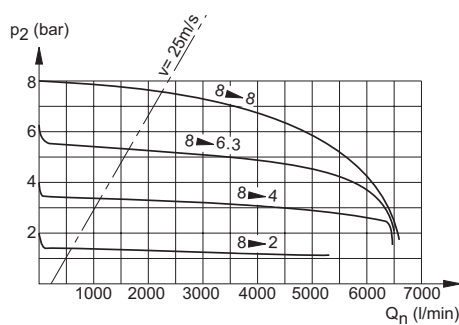


Wartungseinheiten, 2fach
Typ: CKL-1/2

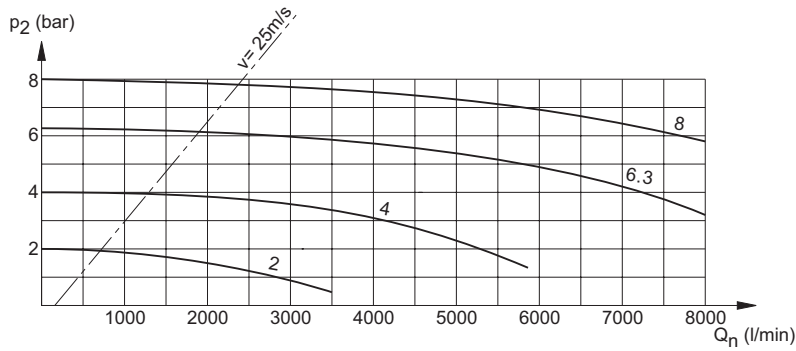


Kombigeräte
Typ: CK-1/2

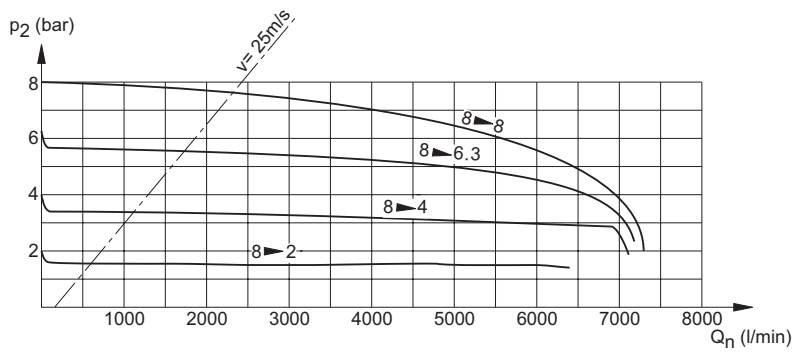
Ausgangsdruckänderung bei schwankendem
Eingangsdruck Typ: CK-1/2



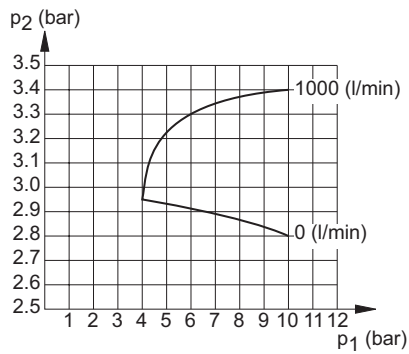
Filter-Wasserabscheider
 Typ: CF-1/2



Druckregelventil
 Typ: CR-1/2, CR-1/2-T



Ausgangsdruckänderung bei schwankendem Eingangsdruck
 Typ: CR-1/2, CR-1/2-T



**Druckluft-
 aufbereitungs-
 geräte**

*Baureihe
 airfit comfort
 G3/8, G1/2*

*Kenngößen
 Durchfluss-
 charakteristiken*



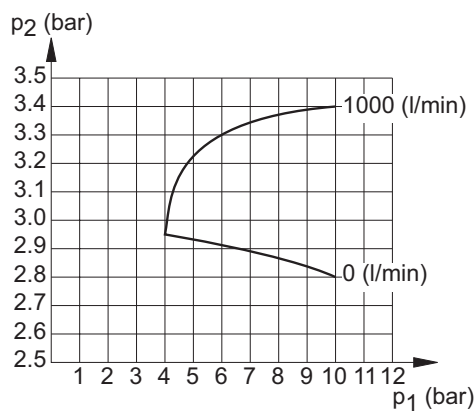
Druckluft- aufbereitungs- geräte

Baureihe
airfit comfort
G3/8, G1/2

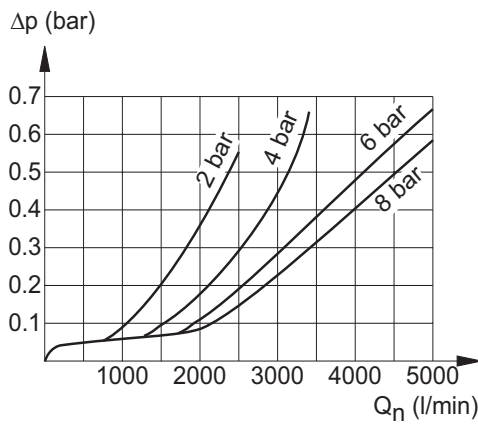
Kenngrößen
Durchfluss-
charakteristiken

Druckregelventil, vorgesteuert
Typ: CRV-1/2

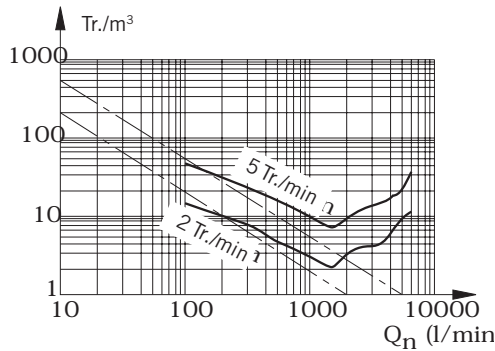
Ausgangsdruckänderung bei schwankendem Eingangsdruck
Typ: CRV-1/2



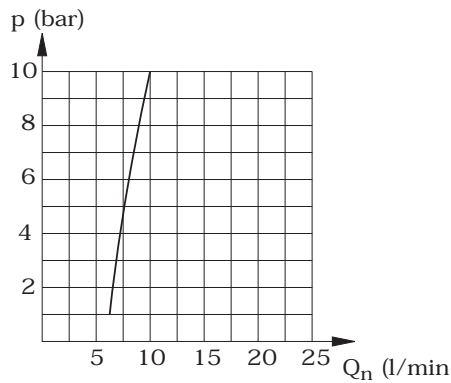
Nebelöler
Typ: CL-1/2



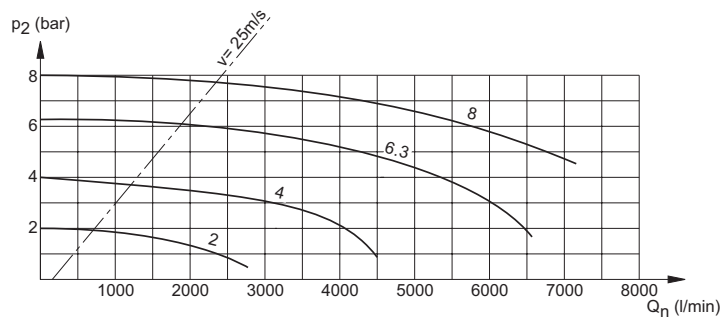
Mischungsverhältnis
Typ: CL-1/2



Ansprechgrenze
Typ: CL-1/2



Startventil
Typ: CDA-1/2



Durchflusszeit in der Startphase bei voll geöffneten Drosselschraube und 6,3 bar: 1,5 s/l

Druckluft- aufbereitungs- geräte

Baureihe
airfit comfort
G3/8, G1/2

Kenngrößen
Durchfluss-
charakteristiken



Druckluft- aufbereitungs- geräte

Baureihe
airfit comfort
G3/8, G1/2

Abmessungen

Merkmale:

- Winkel sofort montierbar
- direkte Wandmontage vorbereitet
- modernes Design

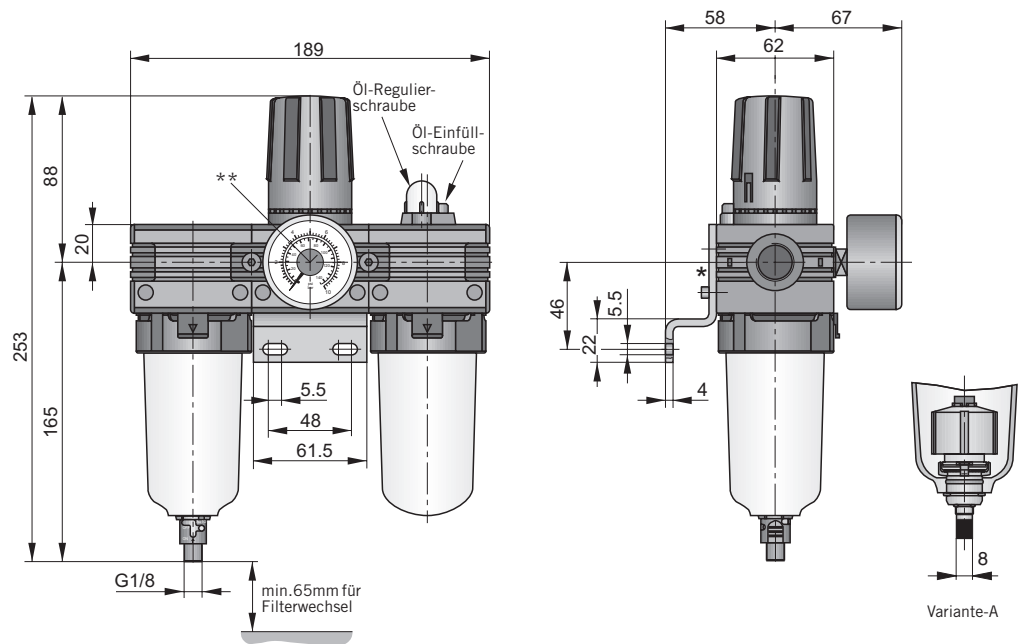
Lieferumfang:

- Wartungseinheit 3fach:
 Filter-Wasserabscheider
 Druckregelventil
 Nebelöler
 Manometer
 Befestigungswinkel

- Wartungseinheit 2fach:
 Kombigerät (Filter-Regler)
 Nebelöler
 Manometer
 Befestigungswinkel

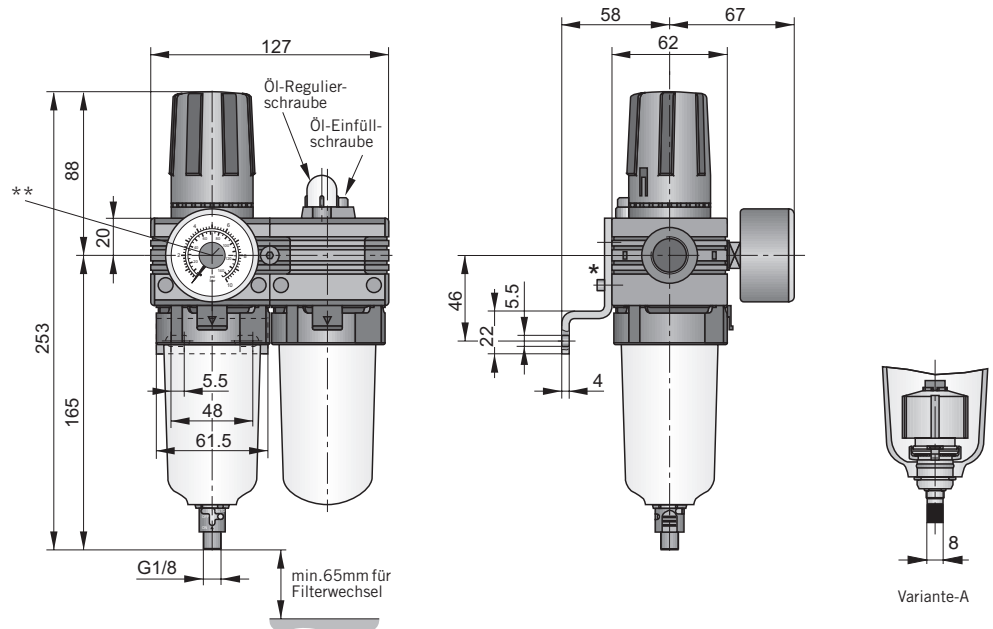


Wartungseinheit 3fach – Typ: CFRL-3/8, -1/2



- * Verschlusschraube wird unmontiert geliefert
- ** beidseitiger Manometeranschluss G1/4

Wartungseinheit 2fach – Typ: CKL-3/8, -1/2

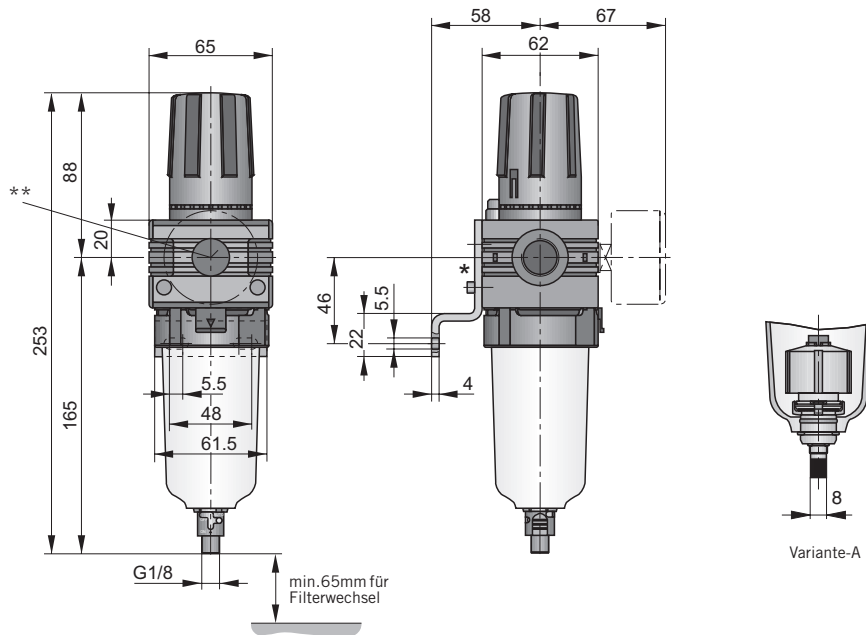


- * Verschlusschraube wird unmontiert geliefert
- ** beidseitiger Manometeranschluss G1/4

Bestellangaben siehe Seite 72-75, Kenngrößen siehe Seite 56-63, Zubehör siehe Seite 76-79

Maßangaben in mm

Kombigerät (Filter-Regler) – Typ: CK-3/8, -1/2



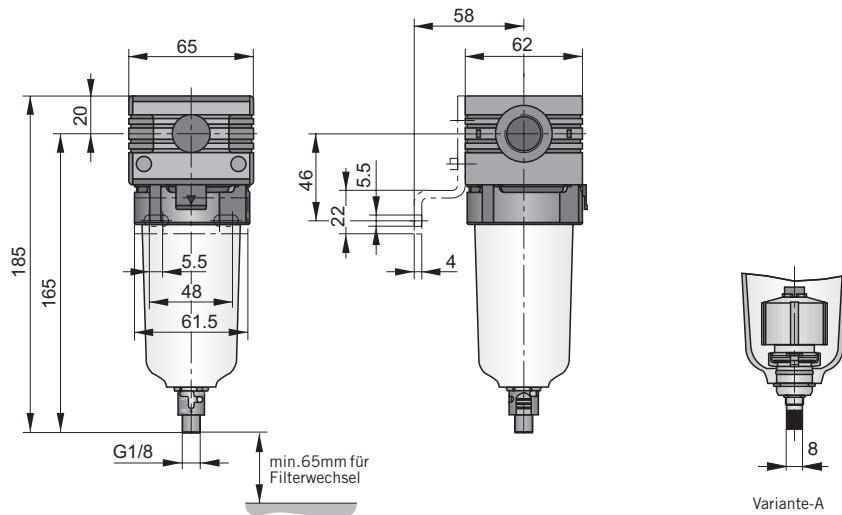
- * Verschlusschraube wird unmontiert geliefert
- ** beidseitiger Manometeranschluss G1/4

Druckluft- aufbereitungs- geräte

Baureihe
airfit comfort
G3/8, G1/2

Abmessungen

**Filter-Wasserabscheider – Typ: CF-3/8, -1/2
Staubfilter – Typ: CFD-3/8, -1/2 *)**



Staubfilter mit extrem großer Oberfläche für lange Standzeit, speziell für Anwendungen mit Luft-trocknern



Bestellangaben siehe Seite 72-75, Kenngrößen siehe Seite 56-63, Zubehör siehe Seite 76-79

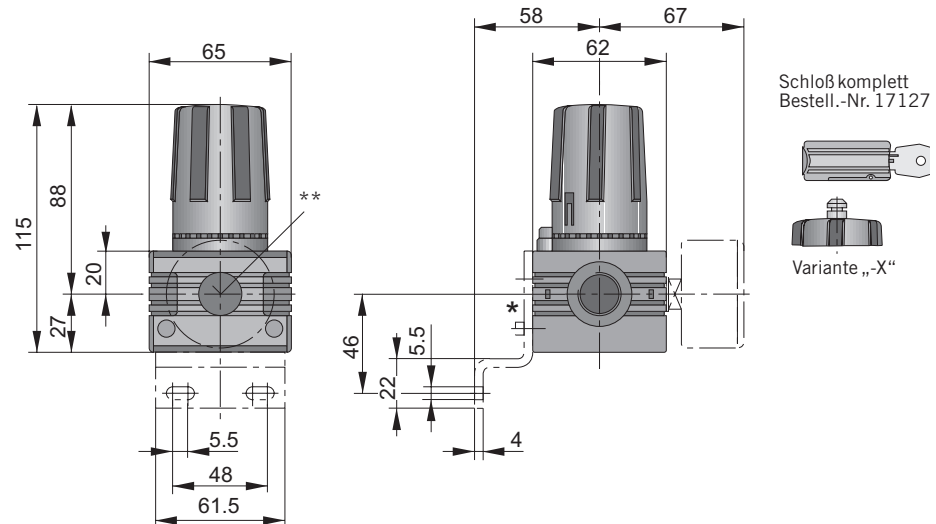
Maßangaben in mm

Druckluft- aufbereitungs- geräte

Baureihe
airfit comfort
G3/8, G1/2

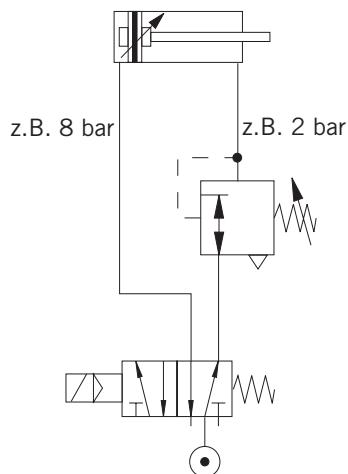
Abmessungen

Druckregelventil – Typ: CR-3/8, -1/2
Sonderdruckregelventil für rasche Rückentlüftung – CR-1/2SO



- * Verschlusschraube wird unmontiert geliefert.
- ** beidseitiger Manometeranschluss G1/4

Einbauhinweis für Sonderdruckregelventil, speziell für rasche Rückentlüftung
Typ: CR-1/2SO, PB 55649-023



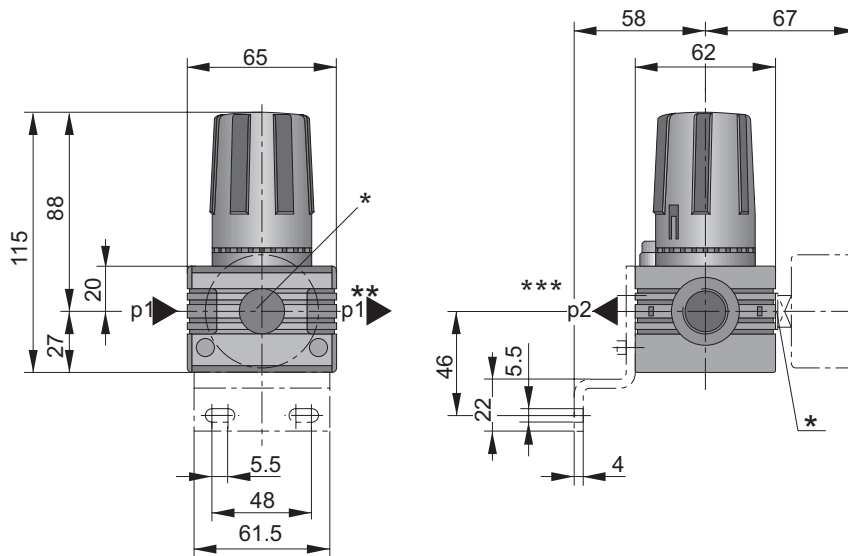
Der Einbau zwischen Ventil und Zylinder ermöglicht die Regelung pro Hubrichtung. Hierbei erfolgt die Entlüftung über den Hauptsitz, so daß es zu keiner Einschränkung der Hubzeit kommt (voller Querschnitt wie beim Lasthub)



Bestellangaben siehe Seite 72-75, Kenngrößen siehe Seite 56-63, Zubehör siehe Seite 76-79

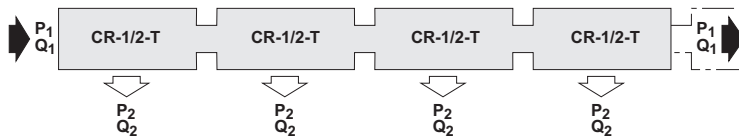
Maßangaben in mm

Druckregelventil, p_1 -durchgehend – Typ: CR-3/8-T, -1/2-T



- * Manometeranschluss G1/4
- ** p_1 durchgehend G1/2
- *** p_2 Anschluss G3/8, G1/2

Installationshinweis für Batteriemontage



Druckluft- aufbereitungs- geräte

Baureihe
airfit comfort
G3/8, G1/2

Abmessungen

Bestellangaben siehe Seite 72-75, Kenngrößen siehe Seite 56-63, Zubehör siehe Seite 76-79

Maßangaben in mm



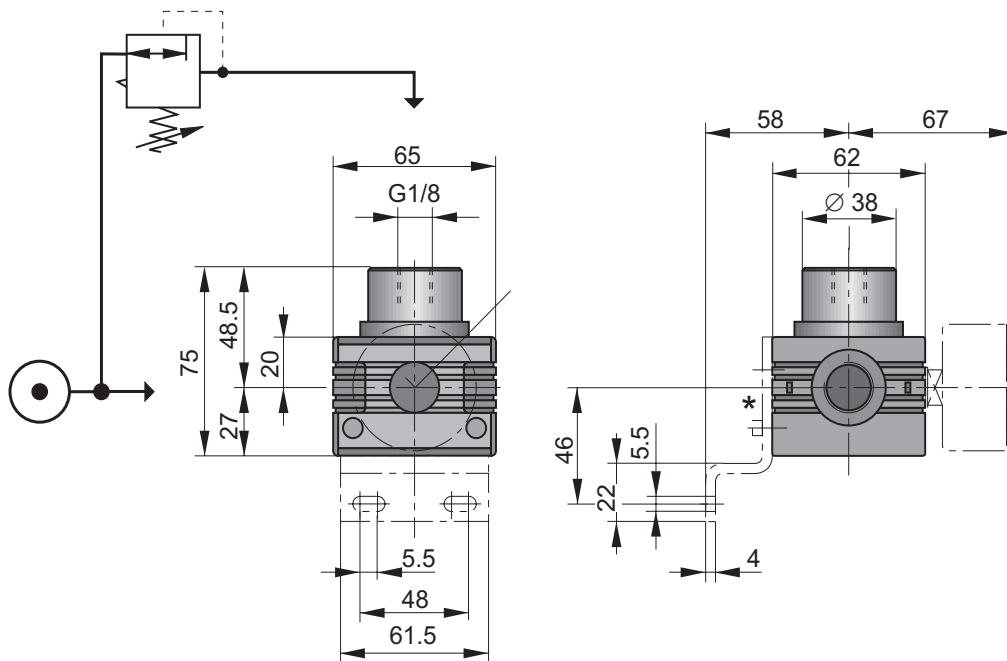
Druckluft- aufbereitungs- geräte

Baureihe
airfit comfort
G3/8, G1/2

Abmessungen

Druckregelventil, vorgesteuert – Typ: CRV-3/8, -1/2

– empfohlenes Pilotdruckregelventil, Baureihe airfit swing, Typ: SR-1/4, PB45449-000



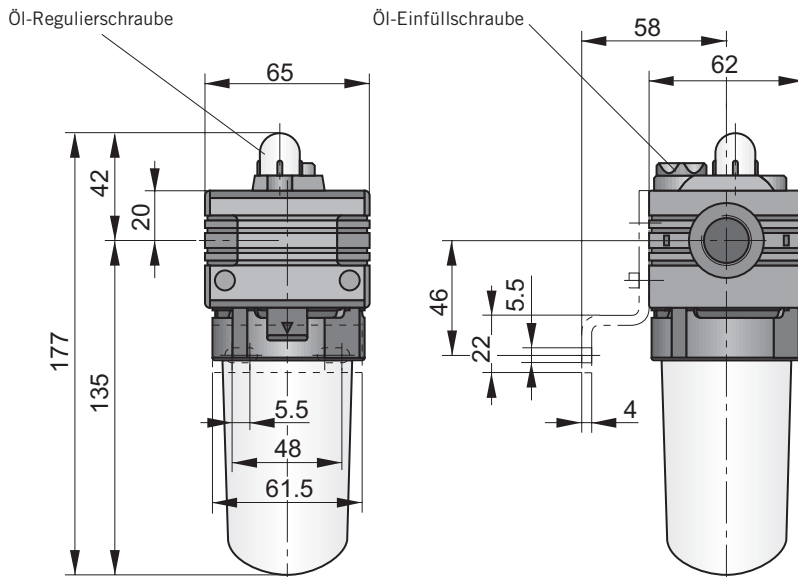
* Verschlusschraube wird unmontiert geliefert

** beidseitiger Monameteranschluss G1/4

Bestellangaben siehe Seite 72-75, Kenngrößen siehe Seite 56-63, Zubehör siehe Seite 76-79

Maßangaben in mm

Nebelöler – Typ: CL -3/8, -1/2

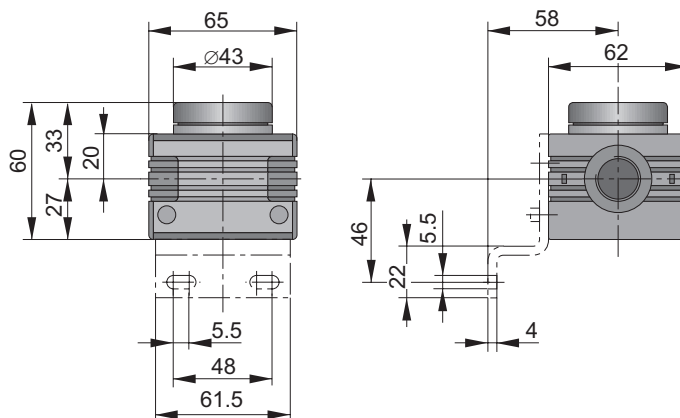


**Druckluft-
aufbereitungs-
geräte**

*Baureihe
airfit comfort
G3/8, G1/2*

Abmessungen

Startventil – Typ: CDA-3/8, -1/2



Merkmale:

Das Startventil dient zum langsamen Druckaufbau in pneumatischen Anlagen. Es verhindert unkontrollierte Bewegungen der Pneumatikgeräte bei Beaufschlagung mit vollem Betriebsdruck. Die Druckaufbauzeit ist mit einer Drosselschraube einstellbar

Hinweis:

Während der Startphase darf kein Verbraucher eingeschaltet sein.

Bestellangaben siehe Seite 72-75, Kenngrößen siehe Seite 56-63, Zubehör siehe Seite 76-79

Maßangaben in mm



Druckluft- aufbereitungs- geräte

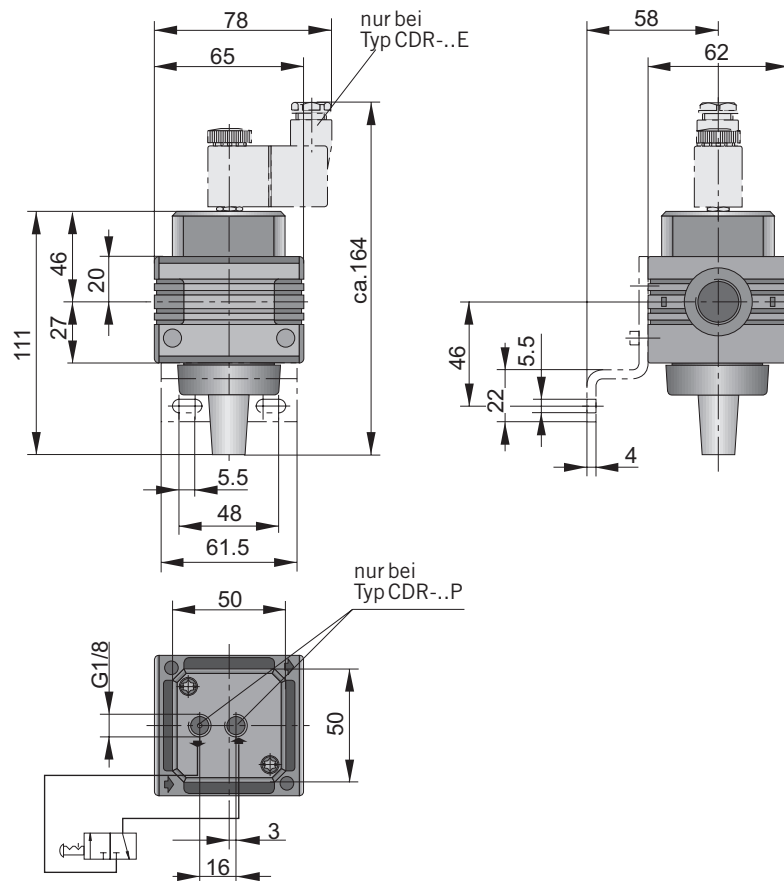
Baureihe
airfit comfort
G3/8, G1/2

Abmessungen

Merkmale:

Das Stoppventil wird in Verbindung mit dem Startventil verwendet und dient zur schnellen Entlüftung pneumatischer Anlagen.

Stoppventil
Typ: CDR-3/8P, -1/2P (pneumatisch betätigt)
Typ: CDR-3/8E, -1/2E (elektrisch betätigt)

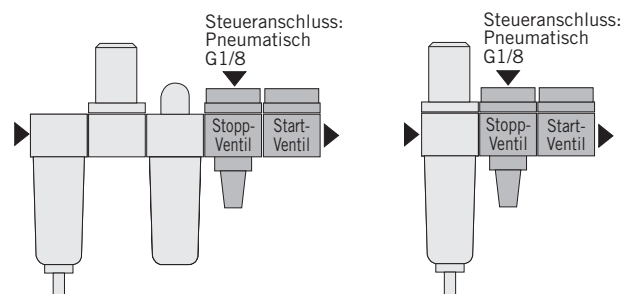


Entlüftungszeit (s) der zu entlüftenden Volumen

Druckabbau	Entlüftungszeit (s) *
8 → 0,1bar	0,75 x V (l) = t (s)
6 → 0,1bar	0,65 x V (l) = t (s)
4 → 0,1bar	0,50 x V (l) = t (s)

* Hinweis:
Die Berechnung gilt nur für kurze Verbindungen NW 15 mm direkt nach dem Stoppventil CDR

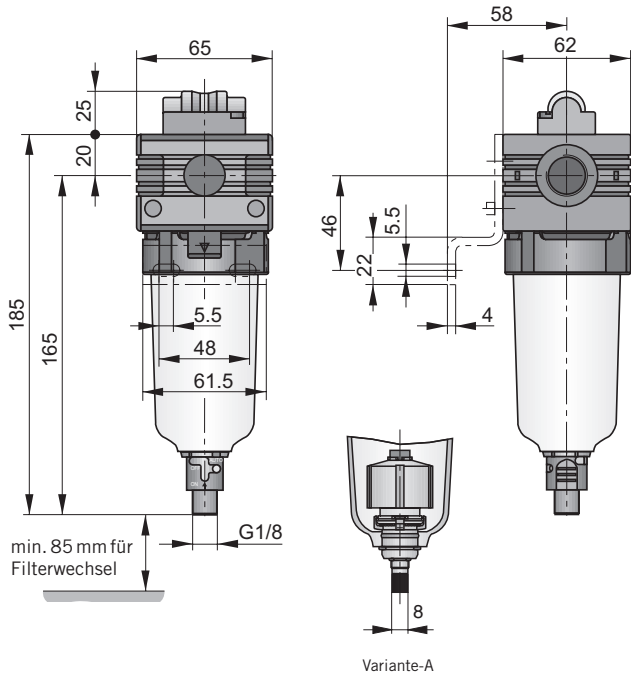
Einbauhinweis



Bestellangaben siehe Seite 72-75, Kenngrößen siehe Seite 56-63, Zubehör siehe Seite 76-79

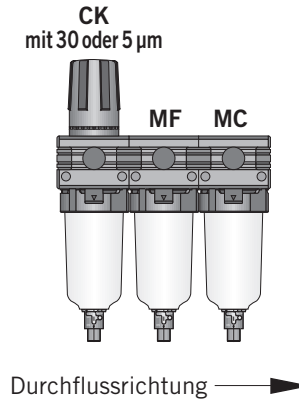
Maßangaben in mm

Submikrofilter – Typ: MF036-3/8, -1/2
Aktivkohlefilter – Typ: MC036-3/8, -1/2



Einbauhinweis

Um die Lebensdauer der Filterelemente zu erhöhen, empfehlen wir folgende Montagereihenfolge



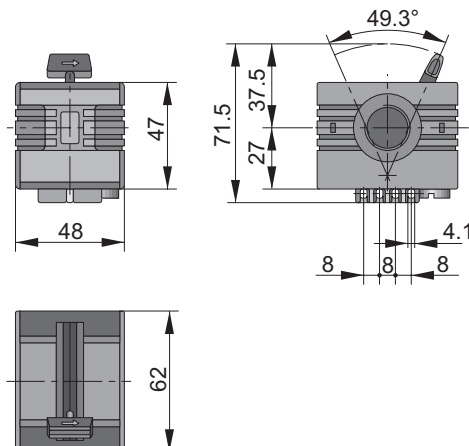
**Druckluft-
aufbereitungs-
geräte**

*Baureihe
airfit comfort
G3/8, G1/2*

Abmessungen

Hinweis:
Aktivkohlefilter MC036... ist ohne Verschmutzungsanzeige

3/2-Wege-Absperrventil
Typ: CDV-3/8-XS, -1/2-XS



Merkmale:

- Schiebersteuerung
- 4-fach absperrbar
- optische Anzeige der Schaltstellung mittels Farbcodierung
- gefasste Abluft
- Kennzeichnung der Durchflussrichtung durch Pfeil



Bestellangaben siehe Seite 72-75, Kenngrößen siehe Seite 56-63, Zubehör siehe Seite 76-79

Maßangaben in mm

Druckluft- aufbereitungs- geräte

Baureihe
airfit comfort
G3/8, G1/2

Bestellangaben



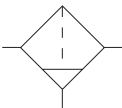
Standardgeräte

Benennung	Symbol	Anschluss- größe	Bestellangabe	
			Typ	Bestell-Nr.
Wartungseinheit 3fach				
– Grundausführung mit kombinierter manueller und halbautomatischer Kondensatentleerung		G3/8	CFRL-3/8	PB 58249-000
		G1/2	CFRL-1/2	PB 58349-000
– mit automatischer Kondensatentleerung		G3/8	CFRL-3/8-A	PB 58249-002
		G1/2	CFRL-1/2-A	PB 58349-002
– mit Metallbehälter (Sichtglas) mit kombinierter manueller und halb automatischer Kondensatentleerung		G3/8	CFRL-3/8-E	PB 58249-004
		G1/2	CFRL-1/2-E	PB 58349-004
– mit Metallbehälter (Sichtglas) und automatischer Kondensatentleerung	G3/8	CFRL-3/8-AE	PB 58249-006	
	G1/2	CFRL-1/2-AE	PB 58349-006	
Wartungseinheit 2fach				
– Grundausführung mit kombinierter manueller und halbautomatischer Kondensatentleerung		G3/8	CKL-3/8	PB 58549-000
		G1/2	CKL-1/2	PB 58649-000
– mit automatischer Kondensatentleerung		G3/8	CKL-3/8-A	PB 58549-002
		G1/2	CKL-1/2-A	PB 58649-002
– mit Metallbehälter (Sichtglas) mit kombinierter manueller und halb automatischer Kondensatentleerung		G3/8	CKL-3/8-E	PB 58549-004
		G1/2	CKL-1/2-E	PB 58649-004
– mit Metallbehälter (Sichtglas) und automatischer Kondensatentleerung	G3/8	CKL-3/8-AE	PB 58549-006	
	G1/2	CKL-1/2-AE	PB 58649-006	
Kombigerät (Filter-Regler)				
– Grundausführung (30 µm) mit kombinierter manueller und halbautomatischer Kondensatentleerung		G3/8	CK-3/8	PB 55849-000
		G1/2	CK-1/2	PB 55949-000
– mit Filterelement 5 µm, mit kombinierter manueller und halbautomatischer Kondensatentleerung		G3/8	CK-3/8-5	PB 55849-016
		G1/2	CK-1/2-5	PB 55949-016
– mit automatischer Kondensatentleerung		G3/8	CK-3/8-A	PB 55849-002
		G1/2	CK-1/2-A	PB 55949-002
– mit Metallbehälter (Sichtglas) mit kombinierter manueller und halb automatischer Kondensatentleerung		G3/8	CK-3/8-E	PB 55849-004
		G1/2	CK-1/2-E	PB 55949-004
– mit Metallbehälter (Sichtglas) und automatischer Kondensatentleerung		G3/8	CK-3/8-AE	PB 55849-006
		G1/2	CK-1/2-AE	PB 55949-006

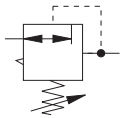
Standardgeräte

Benennung	Symbol	Anschlussgröße	Bestellangabe	
			Typ	Bestell-Nr.

Filter-Wasserabscheider

– Grundausführung (30 µm) mit kombinierter manueller und halb-automatischer Kondensatentleerung		G3/8	CF-3/8	PB 55249-000
		G1/2	CF-1/2	PB 55349-000
– mit Filterelement 5 µm mit kombinierter manueller und halb-automatischer Kondensatentleerung		G3/8	CF-3/8-5	PB 55249-016
		G1/2	CF-1/2-5	PB 55349-016
– mit Filterelement 1 µm (Staubfilter) mit kombinierter manueller und halbautomatischer Kondensatentleerung		G3/8	CFD-3/8-1	PB 55249-070
		G1/2	CFD-1/2-1	PB 55349-070
– mit automatischer Kondensatentleerung		G3/8	CF-3/8-A	PB 55249-002
		G1/2	CF-1/2-A	PB 55349-002
– mit Metallbehälter (Sichtglas), mit kombinierter manueller und halbautomatischer Kondensatentleerung		G3/8	CF-3/8-E	PB 55249-004
		G1/2	CF-1/2-E	PB 55349-004
– mit Metallbehälter (Sichtglas) und automatischer Kondensatentleerung	G3/8	CF-3/8-AE	PB 55249-006	
	G1/2	CF-1/2-AE	PB 55349-006	

Druckregelventil

– Grundausführung		G3/8	CR-3/8	PB 55549-000
		G1/2	CR-1/2	PB 55649-000
– mit Adapter für Schloss		G3/8	CR-3/8-X	PB 55549-006
		G1/2	CR-1/2-X	PB 55649-006
– Sonderdruckregelventil für rasche Rückentlüftung		G1/2	CR-1/2SO	PB 55649-023
– Druckregelventil p ₁ -durchgehend		p ₁ -G1/2, durchgehend	CR-1/2-T 3/8	PB 55649-101
		p ₂ -G3/8, Ausgang		
– Druckregelventil p ₁ -durchgehend		p ₁ -G1/2, durchgehend	CR-1/2-T 1/2	PB 55649-100
		p ₂ -G1/2, Ausgang		
– Druckregelventil, signalgesteuert		G3/8	CRV-3/8	PB 55549-075
	G1/2	CRV-1/2	PB 55649-075	
– Druckregelventil signalgesteuert, ohne Eigenluftverbrauch (für Ansteuerung durch einen Elektronikregler), siehe Seite 131	G3/8	CRV-3/8-SO	PB 55549-077	
	G1/2	CRV-1/2-SO	PB 55649-077	

Druckluft-aufbereitungsgeräte

Baureihe
airfit comfort
G3/8, G1/2

Bestellangaben



Druckluft- aufbereitungs- geräte

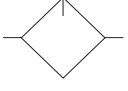
Baureihe
airfit comfort
G3/8, G1/2

Bestellangaben

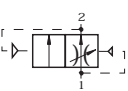
Standardgeräte

Benennung	Symbol	Anschluss- größe	Bestellangabe	
			Typ	Bestell-Nr.

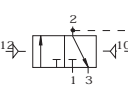
Nebelöler

– Grundausführung		G3/8	CL-3/8	PB 56249-000
		G1/2	CL-1/2	PB 56349-000
– mit Metallbehälter (Sichtglas)		G3/8	CL-3/8-E	PB 56249-004
		G1/2	CL-1/2-E	PB 56349-004

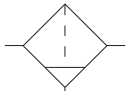
Startventil

Startventil		G3/8	CDA-3/8	PB 57249-100
		G1/2	CDA-1/2	PB 57349-100

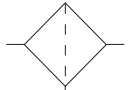
Stoppventil

– pneumatisch betätigt		G3/8	CDR-3/8 P	PB 57249-200
		G1/2	CDR-1/2 P	PB 57349-200
– elektrisch betätigt, 24 V=		G3/8	CDR-3/8 E	PB 57249-201
		G1/2	CDR-1/2 E	PB 57349-201
– elektrisch betätigt, 230 V 50 Hz		G3/8	CDR-3/8 E	PB 57249-204
		G1/2	CDR-1/2 E	PB 57349-204

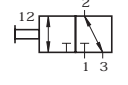
Submikrofilter

– Grundausführung, serienmäßig mit Standzeitindikator, mit kombinierter manueller und halbautomatischer Kondensatentleerung		G3/8	MF 036-3/8-V	PB 59249-010
		G1/2	MF 036-1/2-V	PB 59349-010
– zusätzlich mit Ablassautomat		G3/8	MF 036-3/8-AV	PB 59249-012
		G1/2	MF 036-1/2-AV	PB 59349-012
– zusätzlich mit Metallbehälter (Sichtglas) und Ablassautomat		G3/8	MF 036-3/8-EAV	PB 59249-016
		G1/2	MF 036-1/2-EAV	PB 59349-016

Aktivkohlefilter

– Grundausführung, mit kombinierter manueller und halbautomatischer Kondensatentleerung		G3/8	MC 036-3/8	PB 59549-000
		G1/2	MC 036-1/2	PB 59649-000
– mit Metallbehälter (Sichtglas)		G3/8	MC 036-3/8-E	PB 59549-004
		G1/2	MC 036-1/2-E	PB 59649-004

3/2-Wege-Absperrventil

3/2-Wege-Absperrventil		G3/8	CDV-3/8-XS	PB 56849-000
		G1/2	CDV-1/2-XS	PB 56949-000



Zubehör

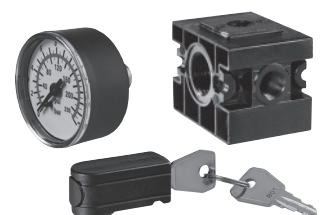
Benennung	passend für Typ	Bestell-Nr.
Befestigungssatz	Standard	PL17518
Manometer Ø 50, 0 – 10 bar, G1/4*	CK, CR, CR-T	KG8012
Kupplungssatz		PL17608
Abzweigungssatz G1/8 – G1/2 (inkl. Kupplungssatz)		PL17607
Abzweigungssatz G1/8 – G1/2 für Druckschalter (inkl. Befestigungsmaterial)		PL17609
Rückschlagventil, montierbar mit Abzweigungssatz PL17609		PL16596
Schutzkorbsatz		PL17680
Schloss für Druckregelventil	CR-..X	PL17127
Schloss für 3/2-Wege-Absperrventil	CDV	KG9017
Chemikalienbeständiges Schauglas	CL	PL07233
Adapterplatten-Satz p ₁ /p ₂ G3/4		PL17682
Druckluftöl 1 l (siehe Seite 203)		KY8766

* weitere Manometer siehe Seite 198, 199
Weitere Informationen siehe Zubehör Seite 76-79

Druckluft- aufbereitungs- geräte

*Baureihe
airfit comfort
G3/8, G1/2*

Bestellangaben



Druckluft- aufbereitungs- geräte

Baureihe
airfit comfort
G3/8, G1/2

Zubehör
– Abzweigungssatz

Zur Entnahme von ungeölter
Druckluft, z.B. für Blaspistole

Ausführungen:

- Standard
- für Druckschalterbefesti-
gung
- Rückschlagventil,
montierbar

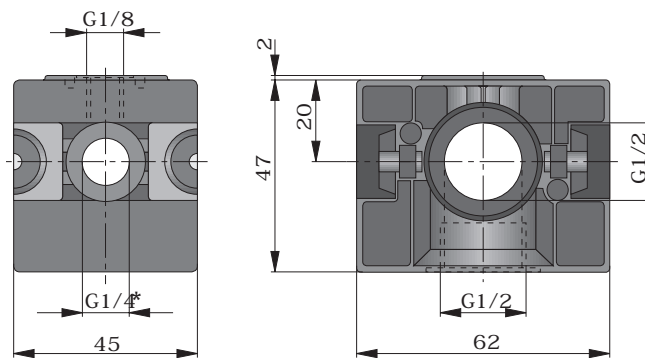
Lieferumfang:

- 1 Abzweigstück
- 1 Kupplungssatz
Verschlusschrauben

Kenngößen

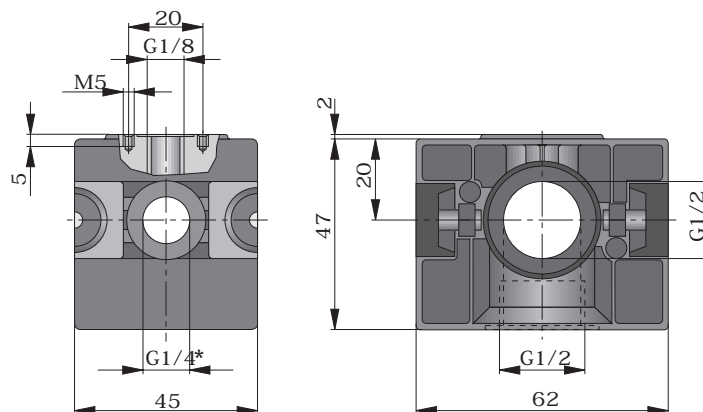
KenngroÙe	Benennung
Einbaulage	zwischen zwei Geräteen der Baureihe airfit comfort
Befestigungsart	direkt anflanschbar mit beigefügten Befestigungsteilen
Werkstoff	Zinkdruckguss – schwarz chromatiert

Standardausführung

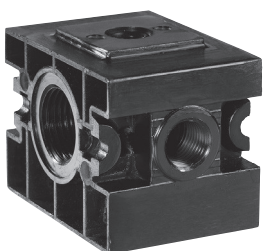


* beidseitiges Gewinde G1/4

Ausführung für Druckschalter

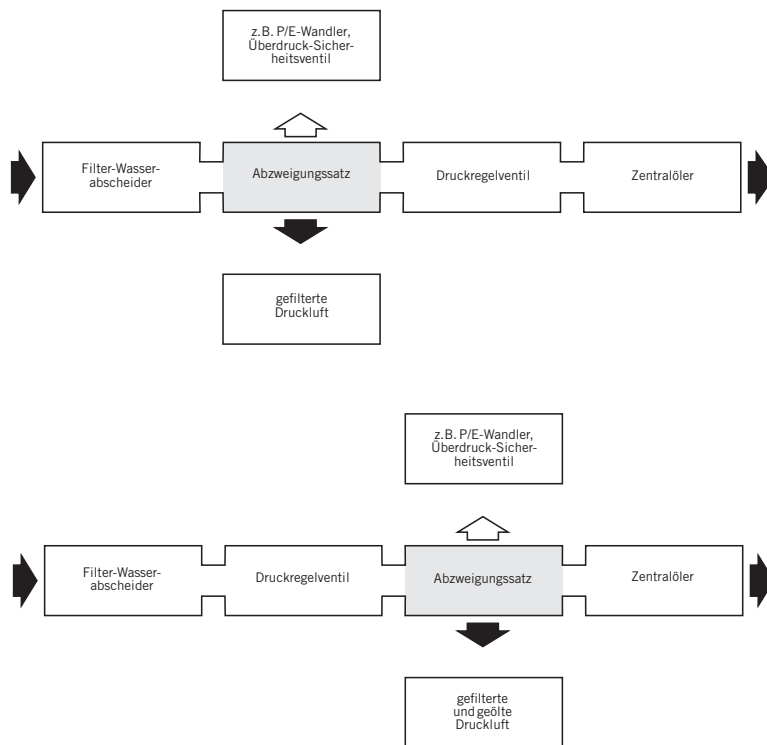


* beidseitiges Gewinde G1/4



Maßangaben in mm

Einbauhinweise



Druckluft- aufbereitungs- geräte

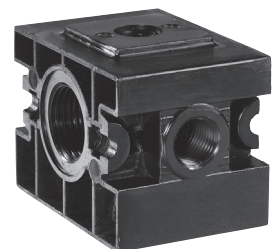
Baureihe
airfit comfort
G3/8, G1/2

Zubehör
– Abzweigungssatz

Bestellangaben

Benennung	Bestellangabe	
	Typ	Bestell-Nr.
Abzweigungssatz – Standard G1/8 - G1/2	CX-1/2	PL 17607
Abzweigungssatz – für Druckschalterbefestigung	CXH	PL 17609
Rückschlagventil, montierbar auf Abzweigungssatz für Druckschalterbefestigung	RVC-1/2	PL 16596

Maßangaben in mm



Druckluft- aufbereitungs- geräte

Baureihe
airfit comfort
G3/8, G1/2

Zubehör
– Schutzkorbsatz

Der Schutzkorb schützt den Kunststoffbehälter von filter-
Wasserabscheidern, Kom-
bigeräten und Nebelöleren vor
äußeren Beschädigungen

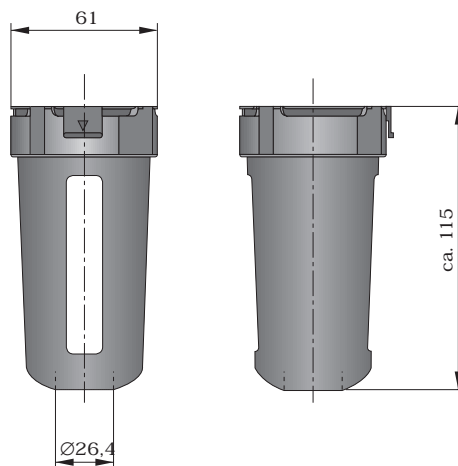
Montagehinweis:

Der Schutzkorbsatz besteht
aus 3 Einzelteilen.
Beachten Sie bitte die bei-
liegende Montageanleitung.

Kenngößen – Schutzkorbsatz

Kenngöße	Benennung
Befestigungsart	Bajonettring
Werkstoff	Zinkdruckguss, schwarz beschichtet

Abmessungen



Bestellangaben

Anschlussgröße	Bestell-Nr.
G3/8, G1/2	PL 17680



Maßangaben in mm

Befestigungssatz



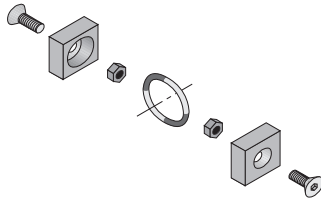
Bestell-Nr. PL17518

Schloss für Druckregelventil
Typ: CR...-X



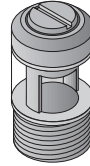
Bestell-Nr. PL17127

Kupplungssatz



Bestell-Nr. PL17608

Chemikalienbeständiges Schauglas



Bestell-Nr. PL07233

Manometer
Ø50, 0-10 bar, G1/4



Bestell-Nr. KG8012

Druckluft- aufbereitungs- geräte

Baureihe
airfit comfort
G3/8, G1/2

Zubehör

- Befestigungssatz
- Kupplungssatz
- chemikalien-
beständiges Schau-
glas
- Schloss
- Manometer

Maßangaben in mm

