

Schaltschema/  
Wiring diagram

Genehmigte technische Daten/Approved technical data  
55.32500.000, Bl. 901

Bemerkungen/Notes:

Normalklima/Standard atmosphere DIN EN 60068-1 (23±2)°C  
Temperaturen sind AUS-Werte/Temperatures are OFF values  
Min. Fühlertemperatur/Min. sensor temperature: -50°C  
Max. Fühlertemperatur/Max. sensor temperature: 270°C

(aus Sicherheitsgründen/for security reasons)

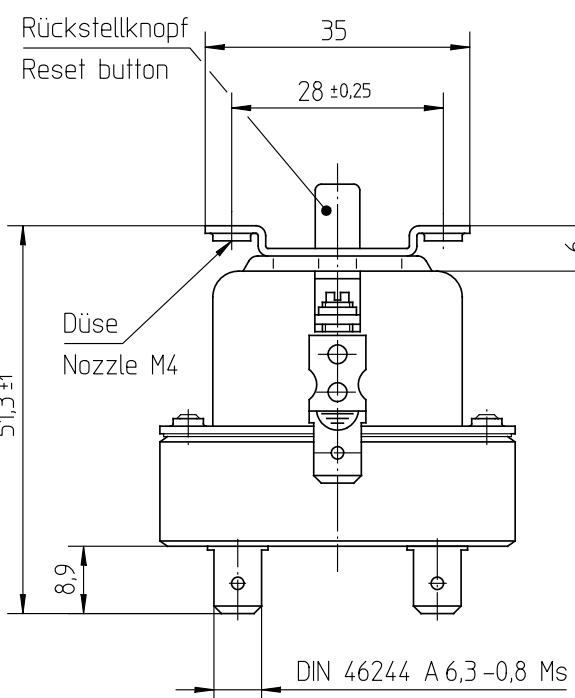
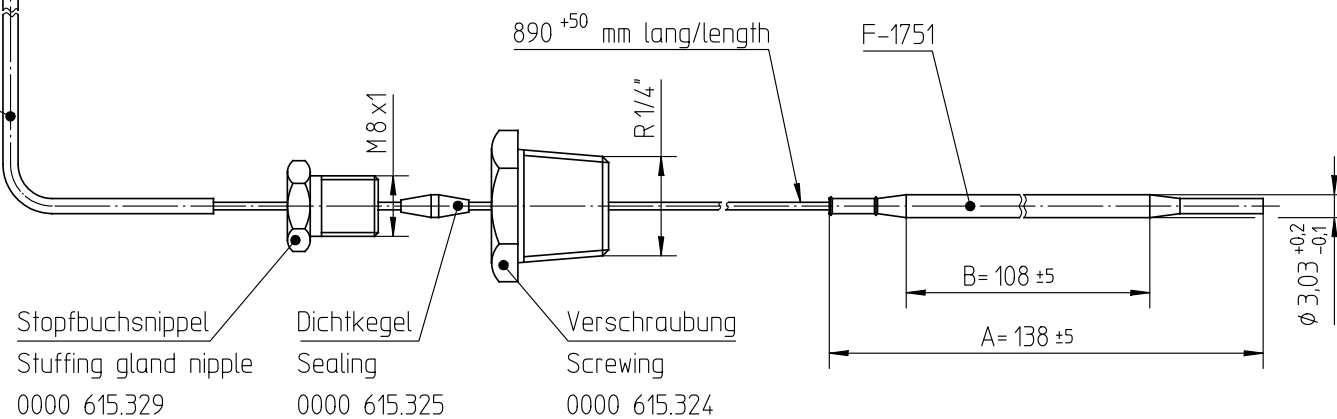
Max. Gehäusetemperatur/Max. housing temperature (VDE): 125°C

Min. Biegeradius Kapillarrohr/  
Min. bending radius of capillary tube: 5 mm

Für Einsatz in Umgebungsbedingungen mit  
normaler Verunreinigung/  
For application with normal pollution level (Typ 2 B)

Kunden-Zeichnungs-Nr./Customer drawing-No.:

Teflon Isolierschlauch  
Teflon Insulation sleeve  
350 ±50 mm lang/length



Schutz-Temperatur-Begrenzer fest eingestellt bei/  
thermal cut-out fixed set at:

145°C -12K "AUS/OFF"

Kontakte schalten nach Erreichen der  
eingestellten Temperatur aus und werden gesperrt.  
Nach genügender Abkühlung des Temperaturfühlers  
kann durch Drücken des Rückstellknopfes wieder  
eingeschaltet werden.

Contacts switch off after achieving  
the adjusted temperature and will be blocked.  
After sufficient cooling of the sensor thermal cut-out  
can be reset by pressing the reset button.

Kontakte öffnen mit Verriegelung außerdem, wenn  
hydraulisches Fühlersystem leak wird oder  
der komplette STB unter -5°C abgekühlt wird.  
Im letzteren Fall Fühlertemperatur auf 20°C  
bringen und Rückstellknopf drücken.  
Furthermore the contacts open and lock if the  
hydraulic sensor system becomes leaky or if  
the temperature of the complete thermal cut-out  
drops below -5°C. For the last case rise sensor  
temp. to 20°C and press the reset button.

➔ Korrekturfaktor/correction factor: c = 0,55 [K/K]  
(bez. auf Umgebungstemp./based on ambient temperature)

Diese Unterlage erhalten sie nur zu dem vereinbarten Zweck anvertraut. Jegliche Art der Vervielfältigung, Verwertung und Mitteilung ihres Inhaltes ist nicht gestattet soweit nicht ausdrücklich zugestanden. Zuwiderhandlungen verpflichten zu Schadenersatz. Alle Rechte an bestehenden und künftigen Schutzrechten bleiben vorbehalten.				E.G.O.-Wnr. .	EN-Wnr. .	 Maßstab 1:1
				Werkstoff .		
				Oberflächenangaben nach ISO 1302		Bezeichnung <b>EGO Schutz-Temperatur-Begrenzer</b> <b>EGO Thermal cut-out</b>
				Freimaßtoleranz ISO-2768-v		
		CAD	Datum	Name		Zeichnungsnummer <b>55.32522.400</b>
		Erst.	25.09.2007	POSOVSKY		
Änd.	Mitteilung Nr.	Datum	Bearb.	25.09.2007	POSOVSKY	
Erst.		E09411	25.09.2007	Freig.	25.09.2007	SCHLAGET
E.G.O. Elektro-Gerätebau GmbH D-75038 Oberderdingen		Blattnr.		Ver.	Stat.	Blätter
Urspr. 97.55325.322		Ers. f. .		Ers. d. .	Ref.55.32522.400 Bl001	