

# DS5

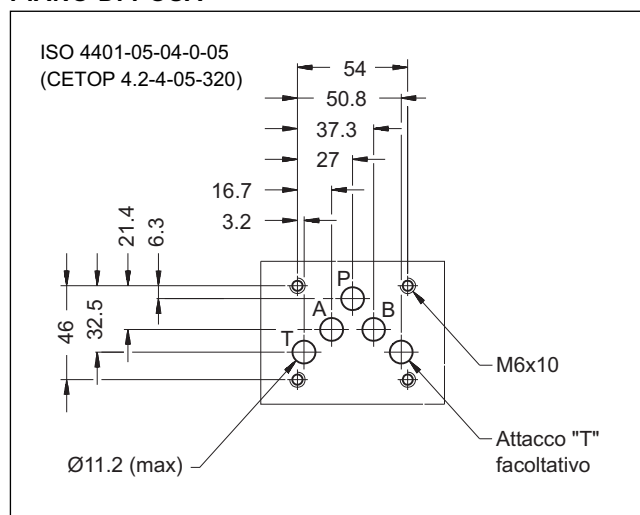
## ELETTROVALVOLA DIREZIONALE A COMANDO DIRETTO

### SERIE 12

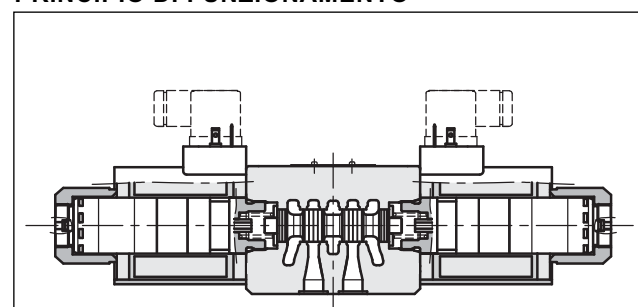
**ATTACCHI A PARETE  
ISO 4401-05 (CETOP 05)**

**p max 320 bar**  
**Q max 150 l/min**

#### PIANO DI POSA



#### PRINCIPIO DI FUNZIONAMENTO



- Elettrovalvola direzionale a comando diretto per montaggio a piastra, con superficie di attacco rispondente alle norme ISO 4401 (CETOP RP121H).
- È fornita nelle versioni a 3 e 4 vie, con 2 o 3 posizioni, con un'ampia gamma di cursori intercambiabili.
- Il corpo valvola è ottenuto da fusione in ghisa ad elevata resistenza ed è fornito di ampi condotti interni per minimizzare le perdite di carico. Gli elettromagneti hanno bobine intercambiabili orientabili e tubi in bagno d'olio (vedi par. 7).

#### PRESTAZIONI

(rilevate con olio minerale con viscosità di 36 cSt a 50°C)

		CC	CA
Pressione massima d'esercizio:	Attacchi P - A - B	320	
	Attacco T versione standard	210	140
	Attacco T versione con attacco Y	320	-
Portata massima	l/min	150	120
Perdite di carico Δp-Q		vedi paragrafo 4	
Limiti di impiego		vedi paragrafo 6	
Caratteristiche elettriche		vedi paragrafo 7	
Connessioni elettriche		vedi paragrafo 11	
Campo temperatura ambiente	°C	-20 / +50	
Campo temperatura fluido	°C	-20 / +80	
Campo viscosità fluido	cSt	10 ÷ 400	
Grado di contaminazione del fluido		secondo ISO 4406:1999 classe 20/18/15	
Viscosità raccomandata	cSt	25	
Massa: valvola monosolenoidale valvola doppio solenoide	kg	4,5	3,6
		6,1	4,3

- La valvola è disponibile con solenoidi per alimentazione in corrente continua o alternata. I solenoidi in corrente continua possono essere alimentati anche in corrente alternata, utilizzando connettori con ponte raddrizzatore (vedi paragrafo 7.2).
- La valvola DS5 in corrente continua è disponibile nelle seguenti versioni speciali:
  - versione con attacco di drenaggio esterno Y (vedi paragrafo 14.1).
  - versione con commutazione graduale (vedi paragrafo 14.4)
  - versione con dispositivo regolabile per commutazione controllata "soft-shift" (vedi paragrafo 14.5)

### 1 - CODICE DI IDENTIFICAZIONE

	<b>D</b>	<b>S</b>	<b>5</b>	-		/	<b>12</b>	-		/	
--	----------	----------	----------	---	--	---	-----------	---	--	---	--

Elettrovalvola direzionale a comando diretto

Dimensione ISO 4401-05 (CETOP 05)

Tipo di cursore (vedi paragrafo 3)

**S\***      **TA**  
**SA\***     **TB**  
**SB\***     **RK**

N. di serie: \_\_\_\_\_  
 (da 10 a 19 le quote e gli ingombri di installazione rimangono invariati)

Guarnizioni: \_\_\_\_\_  
**N** = guarnizioni in NBR per oli minerali (**standard**)  
**V** = guarnizioni in FPM per fluidi particolari

Tensione di alimentazione in corrente continua

**D12** = 12 V  
**D24** = 24 V  
**D28** = 28 V  
**D48** = 48 V  
**D110** = 110 V  
**D220** = 220 V  
**D00** = valvola senza bobine (vedi **NOTA 1**)

Tensione di alimentazione in corrente alternata

**A24** = 24 V - 50 Hz  
 Non disponibile per cursori S4, SA4, SB4.  
**A48** = 48 V - 50 Hz  
**A110** = 110 V - 50 Hz / 120 V - 60 Hz  
**A230** = 230 V - 50 Hz / 240 V - 60 Hz  
**A00** = valvola senza bobine (vedi **NOTA 1**)

**F110** = 110 V - 60 Hz  
**F220** = 220 V - 60 Hz

Opzione: Trattamento superficiale non standard. Omettere se non richiesto (vedi **NOTA 2**)

Comando manuale:  
 omettere per comando integrato nel tubo (**standard**) (vedi paragrafo 13)  
**CM** = comando manuale a soffiutto (solo per versione CC)  
**CK** = comando manuale a manopola (solo per versione CC)

Connessione elettrica bobina:  
 (vedi paragrafo 11)  
**K1** = attacco per connettore tipo DIN 43650 (**standard**)  
**K2** = attacco per connettore tipo AMP JUNIOR (disponibile solo sulle bobine **D12** e **D24**)  
**K7** = connessione DEUTSCH DT04-2P per connettore tipo DEUTSCH DT06-2S (disponibile solo sulle bobine **D12** e **D24**)

**NOTA 1:** le ghiera di fissaggio delle bobine ed i relativi OR sono compresi nella fornitura.

**NOTA 2:** L'elettrovalvola standard viene fornita con il trattamento superficiale di fosfatazione colore nero. Su richiesta è possibile fornire queste elettrovalvole con altri tipi di finitura. Aggiungere il suffisso /W\* alla fine del codice.

**W2** = verniciatura epossidica spessore 20 ÷ 40µ colore nero RAL 9005 opaco

**W4** = nitrurazione gassosa e processo di ossidazione nera.

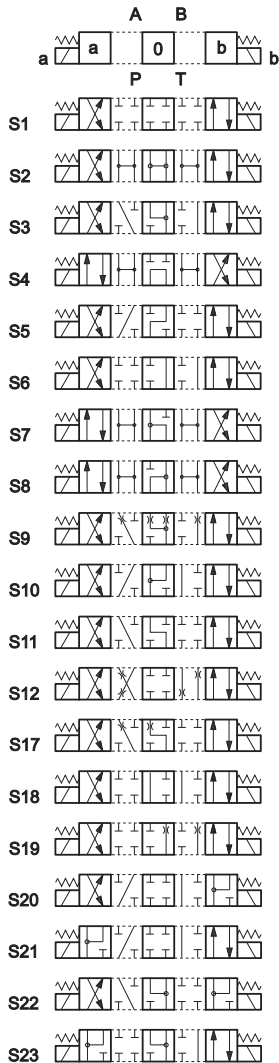
### 2 - FLUIDI IDRAULICI

Usare fluidi idraulici a base di olio minerale tipo HL o HM secondo ISO 6743-4. Per questi tipi di fluidi, utilizzare guarnizioni in NBR (codice N). Per fluidi tipo HFDR (esteri fosforici) utilizzare guarnizioni in FPM (codice V). Per l'uso di altri tipi di fluidi come ad esempio HFA, HFB, HFC consultare il nostro Ufficio Tecnico.

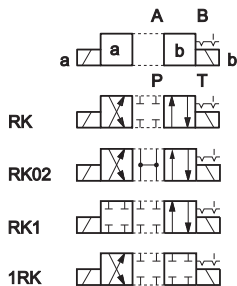
L'esercizio con fluido a temperatura superiore a 80 °C comporta un precoce decadimento della qualità del fluido e delle guarnizioni. Il fluido deve essere mantenuto integro nelle sue proprietà fisiche e chimiche.

### 3 - TIPO DI CURSORE

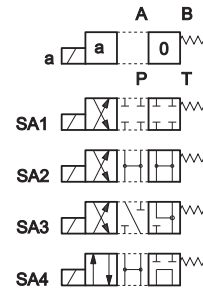
Versione **S\***:  
2 solenoidi - 3 posizioni  
con centraggio a molle



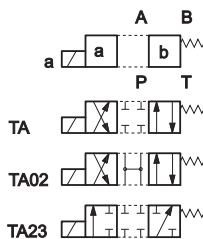
Versione **RK**:  
2 solenoidi - 2 posizioni  
con ritenuta meccanica



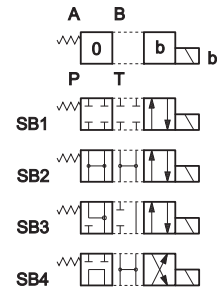
Versione **SA\***:  
1 solenoide lato A  
2 posizioni (centrale + esterna)  
con centraggio a molle



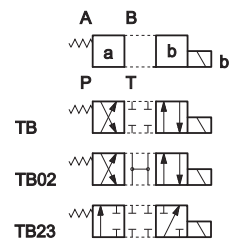
Versione **TA**:  
1 solenoide lato A  
2 posizioni esterne  
con molla di ritorno



Versione **SB\***:  
1 solenoide lato B  
2 posizioni (centrale + esterna)  
con centraggio a molle

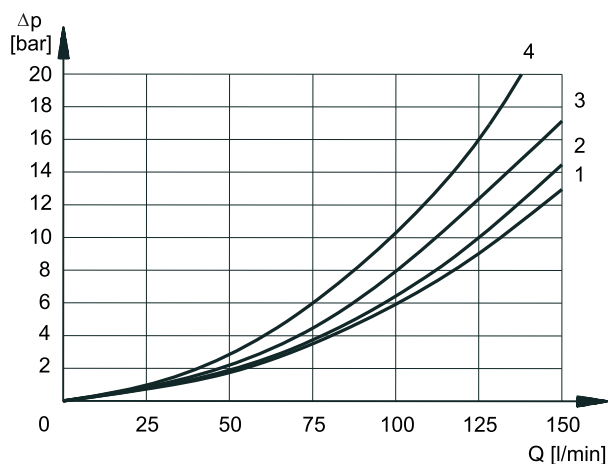


Versione **TB**:  
1 solenoide lato B  
2 posizioni esterne  
con molla di ritorno



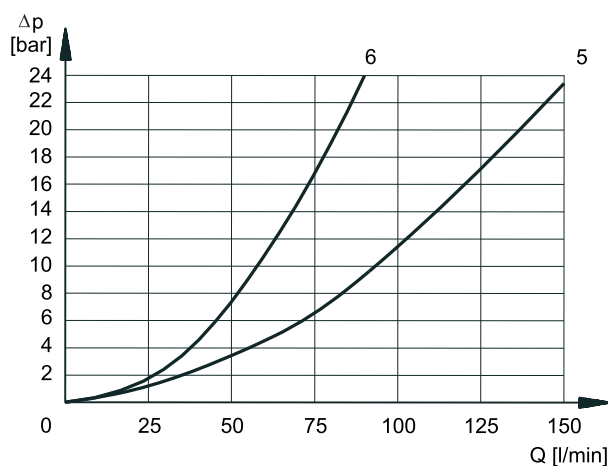
Oltre agli schemi riportati, di più frequente utilizzo, ne sono disponibili altri in versione speciale: per la loro identificazione, fattibilità e limiti di impiego consultare il nostro Ufficio Tecnico.

#### 4 - PERDITE DI CARICO $\Delta p$ -Q (valori ottenuti con viscosità 36 cSt a 50 °C)



#### PERDITE DI CARICO ELETTROVALVOLA COMMUTATA

CURSORE	DIREZIONE DEL FLUSSO			
	P-A	P-B	A-T	B-T
	CURVE DEL DIAGRAMMA			
S1, SA1, SB1	2	2	1	1
S2, SA2, SB2	3	3	1	1
S3, SA3, SB3	3	3	2	2
S4, SA4, SB4	1	1	2	2
S5	2	1	1	1
S6, S11	3	3	2	2
S7, S8	1	1	2	2
S9	3	3	2	2
S10	1	1	1	1
S12	2	2	1	1
S17, S19	2	2	1	1
S18	1	2	1	1
S20, S21				
S22, S23				
TA, TB	3	3	2	2
TA02, TB02	3	3	2	2
TA23, TB23	4	4		
RK	3	3	2	2
RK02	3	3	2	2
RK1, 1RK	3	3	2	2



#### PERDITE DI CARICO ELETTROVALVOLA IN POSIZIONE CENTRALE

CURSORE	DIREZIONE DEL FLUSSO				
	P-A	P-B	A-T	B-T	P-T
	CURVE DEL DIAGRAMMA				
S2, SA2, SB2					5
S3, SA3, SB3			6	6	
S4, SA4, SB4					5
S5		3			
S6				6	
S7					5
S8					5
S10	3	3			
S11			6		
S18	3				
S22					
S23					

#### 5 - TEMPI DI COMMUTAZIONE

I valori indicati sono rilevati secondo ISO 6403, con olio minerale viscosità 36 cSt a 50°C.

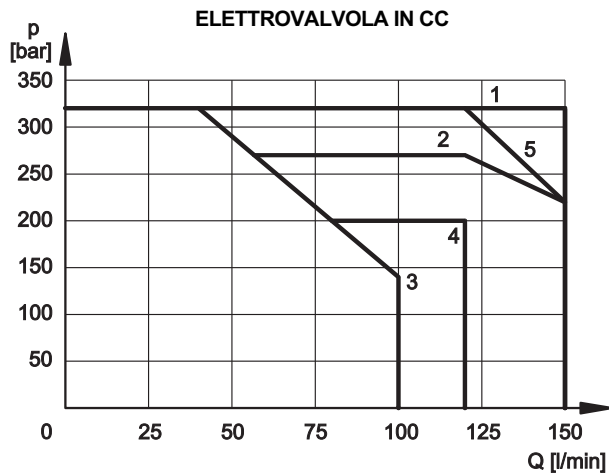
TIPO DI ALIMENTAZIONE	TEMPI [ms]	
	INSERZIONE	DISINSERZIONE
<b>CC</b>	100 ÷ 150 ms	20 ÷ 50 ms
<b>CA</b>	15 ÷ 30 ms	20 ÷ 50 ms

### 6 - LIMITI DI IMPIEGO

Le curve delimitano i campi di funzionamento portata in funzione della pressione per le diverse esecuzioni dell'elettrovalvola.

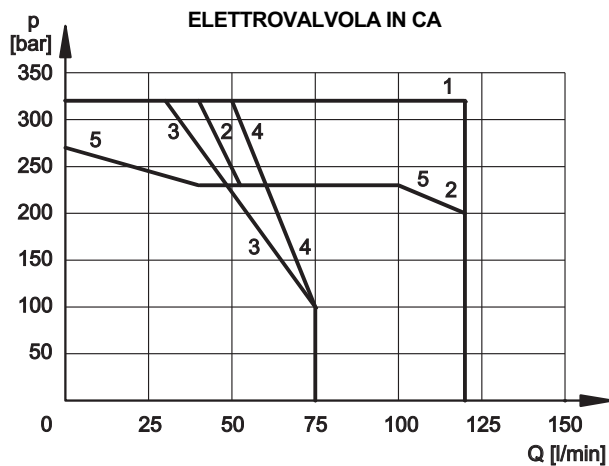
Le prove sono state eseguite secondo la norma ISO 6403, con tensione di alimentazione al 90% del valore nominale e con magneti a temperatura di regime.

I valori indicati sono rilevati, con olio minerale viscosità 36 cSt a 50 °C e filtrazione ISO 4406:1999 classe 18/16/13.



CURSORE	CURVA	
	P-A	P-B
S1,SA1,SB1	1	1
S2, SA2, SB2	1	1
S3, SA3, SB3	2	2
S4, SA4, SB4	3	3
S5	1	1
S6	2	1
S7	3	3
S8	3	3
S9	1	1
S10	1	1
S11	1	2
S12	1	1

CURSORE	CURVA	
	P-A	P-B
S17	1	4
S18	1	1
S19	4	1
S20		
S21		
S22		
S23		
TA, TB	5	5
TA02, TB02	4	4
TA23, TB23	1	1
RK	1	1
RK02	1	1
RK1, 1RK	1	1



CURSORE	CURVA	
	P-A	P-B
S1,SA1,SB1	1	1
S2, SA2, SB2	2	2
S3, SA3, SB3	2	2
S4, SA4, SB4	4	4
S5	1	1
S6	2	1
S7	3	3
S8	3	3
S9	2	2
S10	1	1
S11	1	2
S12	1	1

CURSORE	CURVA	
	P-A	P-B
S17	1	5
S18	1	1
S19	5	1
S20		
S21		
S22		
S23		
TA, TB	1	1
TA02, TB02	5	5
TA23, TB23	1	1
RK	1	1
RK02	1	1
RK1, 1RK	1	1

**N.B.:** I valori indicati nei grafici sono relativi all'elettrovalvola in versione standard. I limiti di impiego possono notevolmente ridursi se una valvola a 4 vie viene impiegata in 3 vie con l'attacco A o B tappato o senza portata.

Per le prestazioni in portata e pressione della versione a commutazione graduale (opzione F) vedi paragrafo 14.4.

Per le versioni con dispositivo regolabile per commutazione controllata (opzione S) le prestazioni in portata e pressione sono influenzate dal grado di rallentamento impostato.

## 7 - CARATTERISTICHE ELETTRICHE

### 7.1 Elettromagneti

Sono costituiti essenzialmente da due parti: il tubo e la bobina. Il tubo è avvitato al corpo valvola e contiene l'ancora mobile che scorre immersa in olio, senza usura. La parte interna, a contatto con il fluido idraulico, garantisce la dissipazione termica.

La bobina è fissata sul tubo con una ghiera e può essere ruotata e bloccata compatibilmente con gli ingombri.

#### Protezione dagli agenti atmosferici CEI EN 60529

Connettore	IP 65	IP 67	IP 69 K
K1 DIN 43650	x (*)		
K2 AMP JUNIOR	x	x (*)	
K7 DEUTSCH DT04 maschio	x	x	x (*)

(\*) Il grado di protezione è garantito solo con connettore cablato e installato correttamente.

<b>VARIAZIONE TENSIONE DI ALIMENTAZIONE</b>	± 10% Vnom
<b>FREQUENZA DI INSERZIONE MAX</b>	15.000 ins/ora
<b>DURATA D'INSERZIONE</b>	100%
<b>COMPATIBILITA ELETTRICITÀ (EMC) (NOTA 1)</b>	Conforme alla direttiva 2004/108/CE
<b>BASSA TENSIONE</b>	Conforme alla direttiva 2006/95/CE
<b>CLASSE DI PROTEZIONE :</b> Isolamento avvolgimento (VDE 0580) Impregnazione	classe H classe F

**NOTA 1:** per ridurre ulteriormente le emissioni si consiglia l'impiego di connettori tipo H che prevengono le sovratensioni all'apertura del circuito elettrico di alimentazione delle bobine (vedi cat. 49 000).

### 7.2 Corrente e potenza elettrica assorbita elettrovalvola in CC

In tabella sono riportati i valori di assorbimento relativi ai vari tipi di bobina per alimentazione elettrica in corrente continua. Utilizzando dei connettori con raddrizzatore a ponte incorporato tipo "D" (vedi cat. 49 000) è possibile alimentare le bobine con corrente alternata (50 o 60 Hz).

alimentando la valvola in corrente raddrizzata occorre però considerare una lieve riduzione dei limiti di impiego di circa il 15 ÷ 20%.

#### Bobine per corrente continua (valori ± 5%)

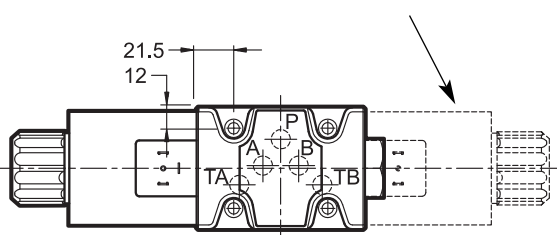
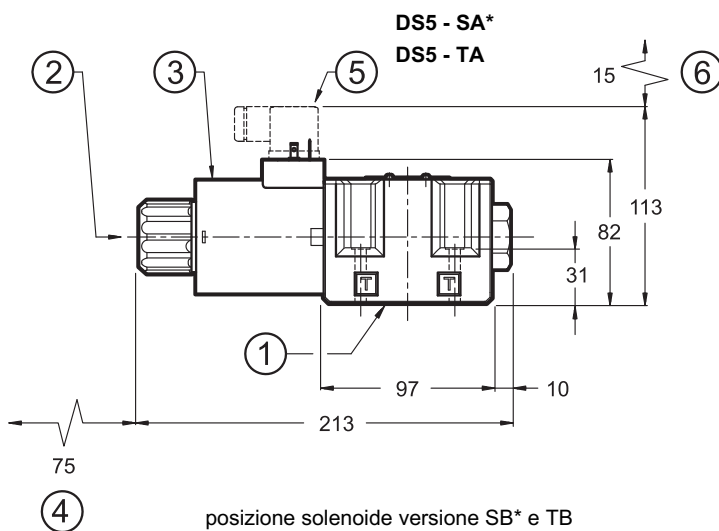
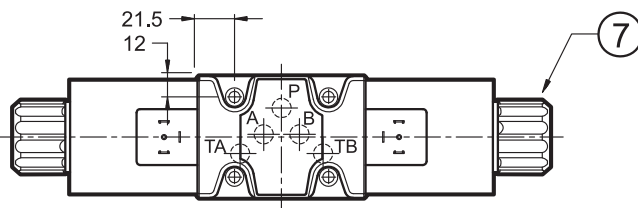
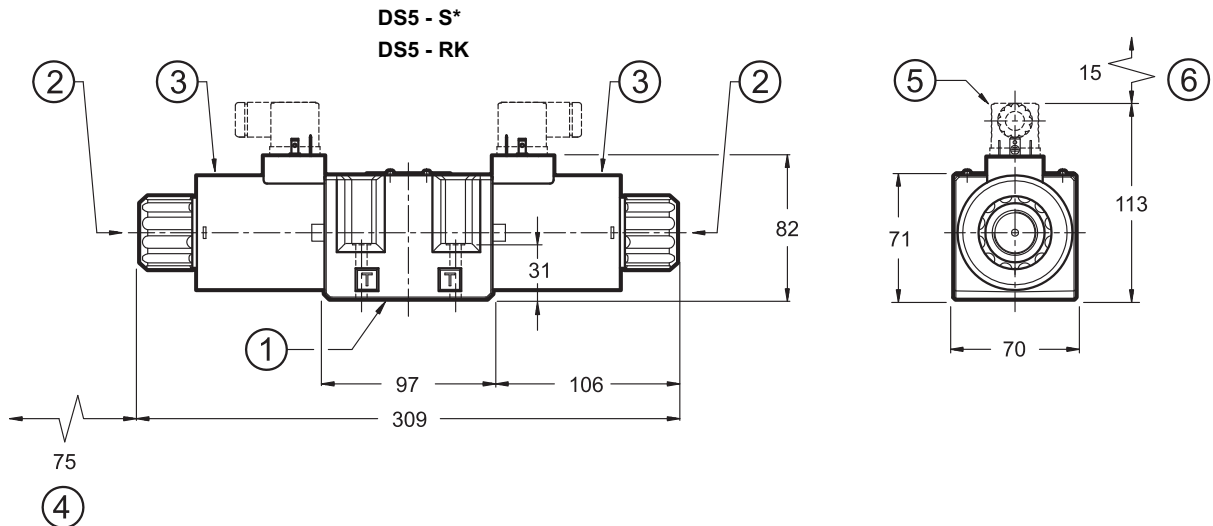
	Tensione nominale [V]	Resistenza a 20°C [Ω]	Corrente assorbita [A]	Potenza assorbita [W]	Codice bobina		
					K1	K2	K7
<b>D12</b>	12	3,2	3,75	45	1903200	1903210	1903220
<b>D24</b>	24	12	2	48	1903201	1903211	1903221
<b>D28</b>	28	16,2	1,72	48	1903202		
<b>D48</b>	48	49	0,98	47	1903203		
<b>D110</b>	110	250	0,44	48	1903204		
<b>D220</b>	220	1050	0,21	47	1903205		

### 7.3 Corrente e potenza elettrica assorbita elettrovalvola in CA

In tabella sono riportati i valori di assorbimento allo spunto ed a regime per alimentazione elettrica in corrente alternata.

Suffisso	Tensione nominale [V]	Frequenza [Hz]	Resistenza a 20°C [ohm]	Corrente assorbita allo spunto [A]	Corrente assorbita a regime [A]	Potenza assorbita allo spunto [VA]	Potenza assorbita a regime [VA]	Codice bobina
<b>A24</b>	24	50	0,53	25	3,96	600	95	1902890
<b>A48</b>	48		2,09	12,5	2,3	600	110	1902891
<b>A110</b>	110V-50Hz	50/60	10,9	5,2	0,96	572	105	1902892
	120V-60Hz		10,9	5,2	0,89	572	105	
<b>A230</b>	230V-50Hz		52,7	2,8	0,46	644	105	1902893
	240V-60Hz		52,7	2,8	0,38	644	105	
<b>F110</b>	110	60	8,80	5,2	0,95	572	105	1902894
<b>F220</b>	220		35,2	2,7	0,48	594	105	1902895

## 8 - DIMENSIONI DI INGOMBRO E DI INSTALLAZIONE ELETTROVALVOLA IN CC

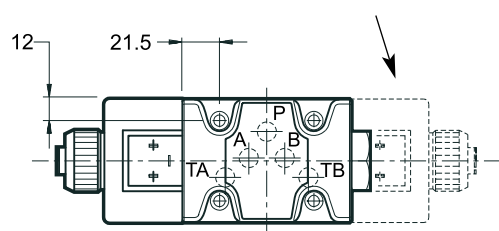
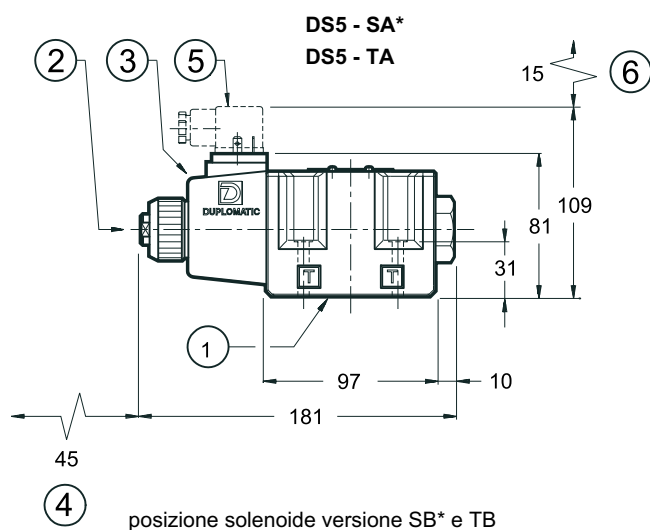
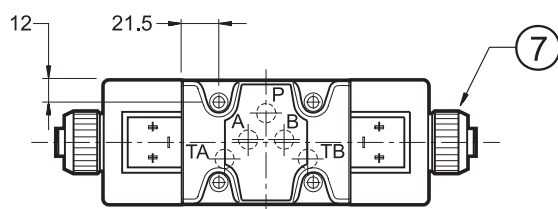
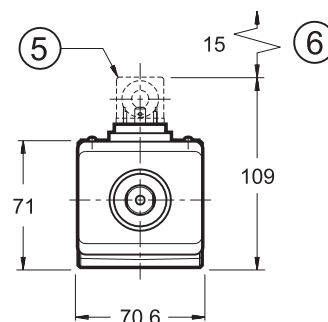
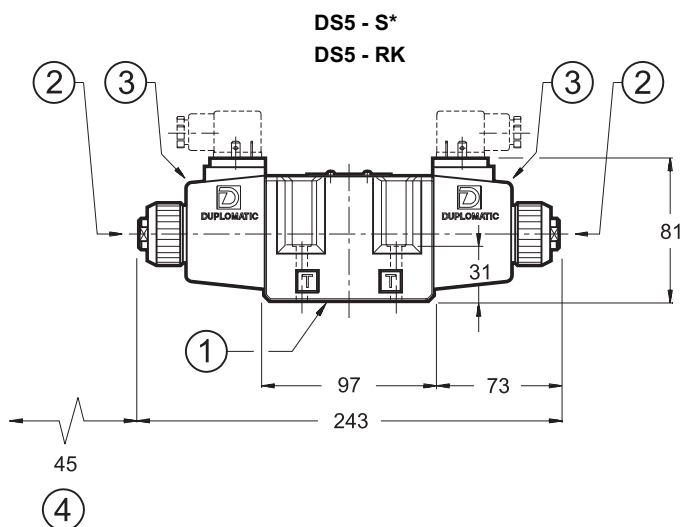


dimensioni in mm

1	Superficie di montaggio con anelli di tenuta
2	Comando manuale standard incorporato nel tubo dell'elettromagnete
3	Bobina orientabile di 360° (compatibilmente con gli ingombri)
4	Spazio rimozione bobina
5	Connettore elettrico tipo DIN 43650 (rappresentazione con connessione standard tipo K1) da ordinare separatamente (vedi cat. 49 000)
6	Spazio rimozione connettore
7	Ghiera di bloccaggio. Coppia di serraggio 6 Nm

Per viti di fissaggio ed anelli di tenuta vedere par. 15 e 17.

## 9 - DIMENSIONI DI INGOMBRO E DI INSTALLAZIONE ELETTROVALVOLA IN CA



dimensioni in mm

1	Superficie di montaggio con anelli di tenuta
2	Comando manuale standard incorporato nel tubo dell'elettromagnete
3	Bobina orientabile di 360° (compatibilmente con gli ingombri)
4	Spazio rimozione bobina
5	Connettore elettrico tipo DIN 43650 da ordinare separatamente (vedi cat. 49 000)
6	Spazio rimozione connettore
7	Ghiera di bloccaggio. Coppia di serraggio 4.5 - 5 Nm

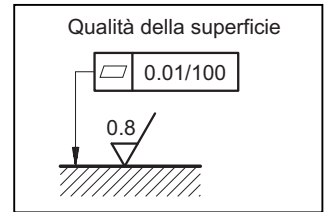
Per viti di fissaggio ed anelli di tenuta vedere par. 16 e 17



## 10 - INSTALLAZIONE

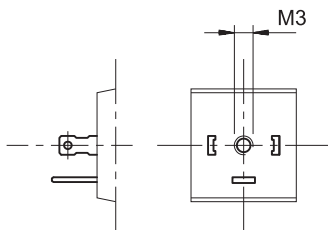
Il montaggio è libero nelle esecuzioni con molle di centraggio e di richiamo. Per le valvole in esecuzione RK - senza molle e con ritenuta meccanica - si consiglia il montaggio con l'asse orizzontale. Il fissaggio delle valvole viene fatto mediante viti o tiranti con appoggio su una superficie rettificata a valori di planarità e rugosità uguali o migliori a quelli indicati dalla apposita simbologia.

Se i valori minimi di planarità e/o rugosità non sono rispettati, possono verificarsi trafiletti di fluido tra valvola e piano di appoggio.

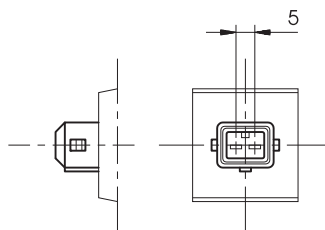


## 11 - CONNESSIONI ELETTRICHE

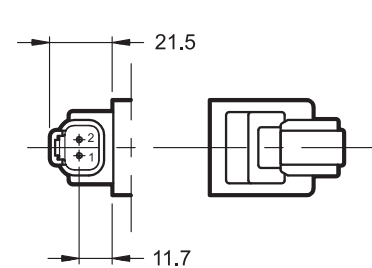
connessione per connettore  
tipo DIN 43650  
codice **K1 (standard)**



connessione per connettore  
tipo AMP JUNIOR  
codice **K2**



connessione per connettore  
tipo DEUTSCH DT06-2S maschio  
codice **K7**

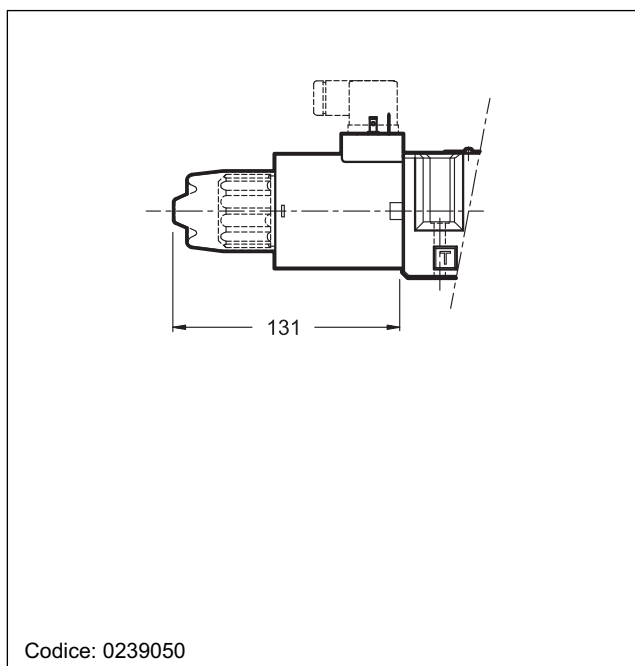


## 12 - CONNETTORI ELETTRICI

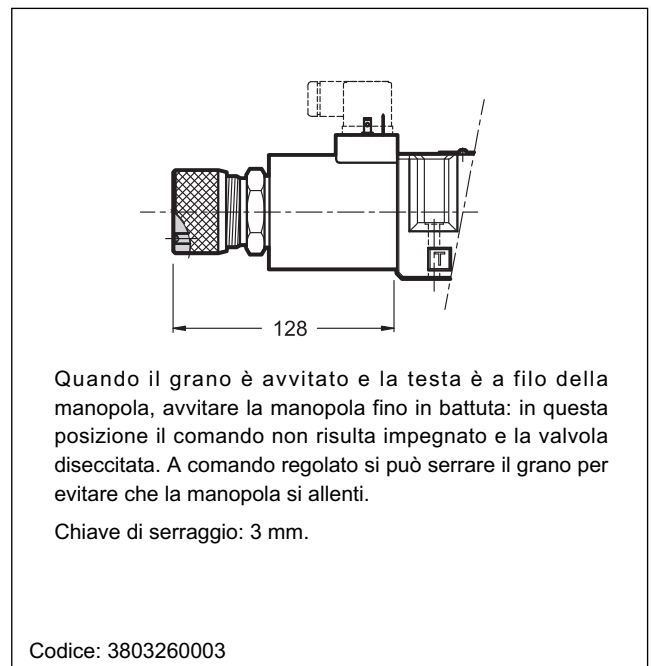
Le elettrovalvole vengono fornite prive di connettori. Per bobine con connessione elettrica standard tipo K1 (DIN 43650) i connettori possono essere ordinati separatamente; vedere catalogo 49 000. Per le connessioni K2 e K7 i connettori non sono disponibili.

## 13 - COMANDI MANUALI per ELETTROVALVOLA CC

### 13.1 - CM - Comando manuale a soffietto

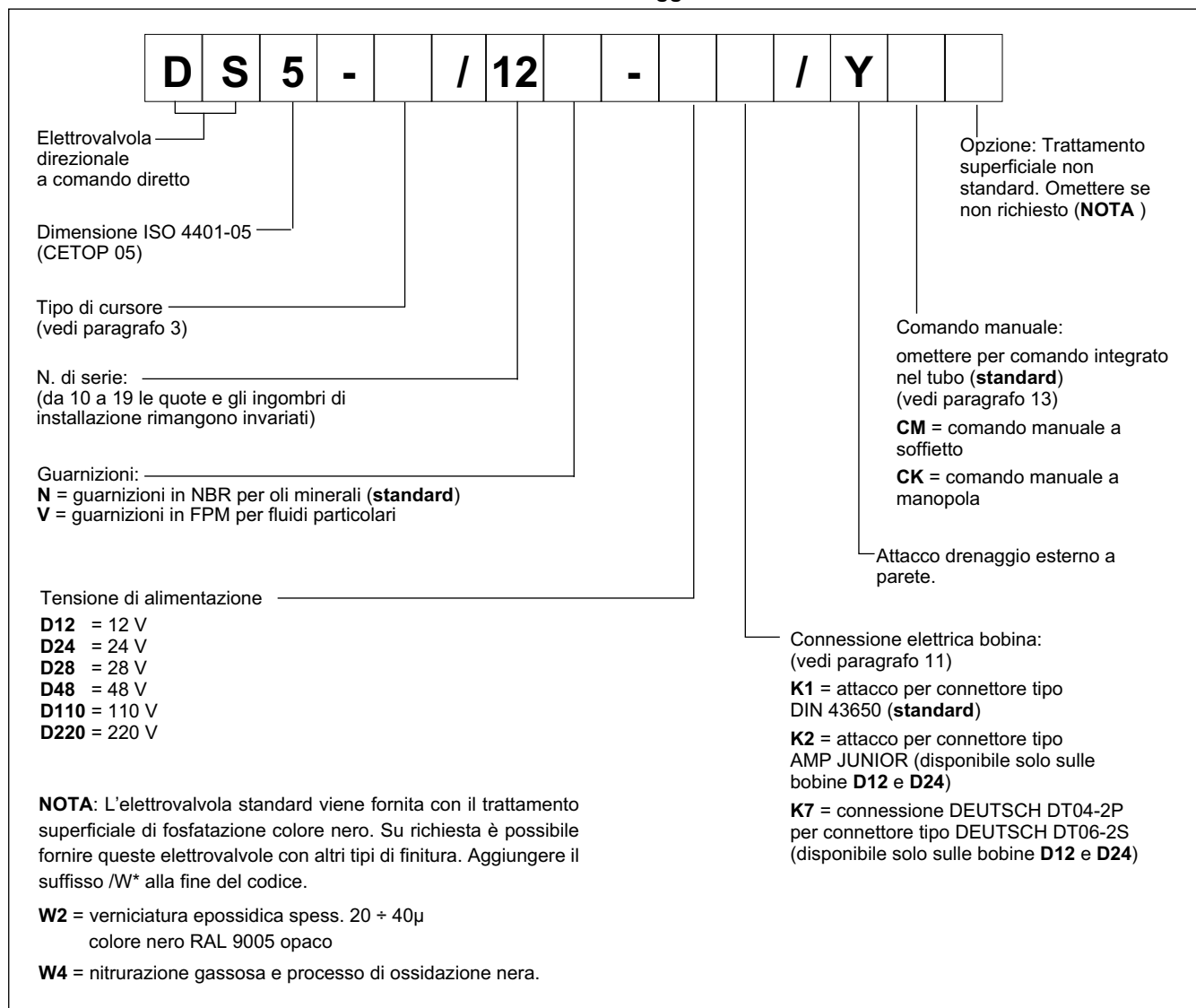


### 13.2 - CK-DS5/10 Comando manuale a manopola



### 14 - VERSIONI SPECIALI PER ELETTROVALVOLA IN CORRENTE CONTINUA

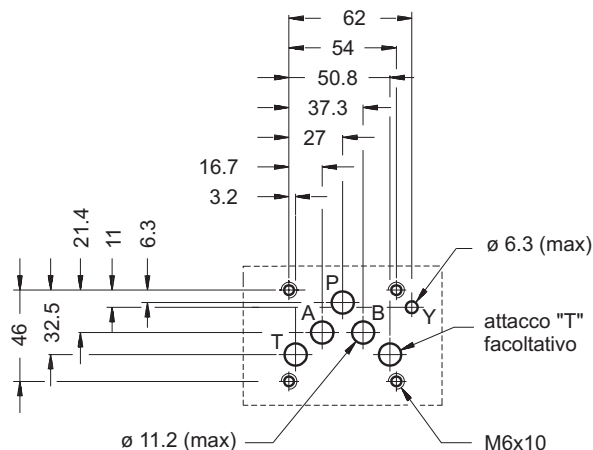
#### 14.1 - Codice di identificazione versione con attacco drenaggio esterno



#### 14.2 - Attacco drenaggio esterno a parete (opzione Y)

Questa versione consente di operare con pressioni sulla bocca di scarico T della valvola fino a 320 bar.

Consiste in un foro di drenaggio Y realizzato sul piano di posa della valvola secondo la normativa ISO 4401-05-05-0-05 (CETOP 4.2-4-R05) che si collega alla camera del corpo valvola connessa con i tubi degli elettromagneti. In questo modo i tubi non sono sollecitati dalla pressione operante sulla bocca di scarico T dell'elettrovalvola.



### 14.3 - Codice di identificazione versioni a commutazione graduale

	<b>D</b>	<b>S</b>	<b>5</b>	-	/		-		/			
--	----------	----------	----------	---	---	--	---	--	---	--	--	--

Elettrovalvola direzionale a comando diretto

Dimensione ISO 4401-05 (CETOP 05)

Tipo di cursore

<b>S1</b>	<b>S4</b>	<b>TA</b>
<b>S2</b>	<b>S7</b>	<b>TB</b>
<b>S9</b>	<b>S8</b>	<b>TA02</b>
<b>S12</b>		<b>TB02</b>

N. di serie:

**12** - per versione **S**  
**13** - per versione **F**  
 (da 10 a 19 le quote e gli ingombri di installazione rimangono invariati)

Guarnizioni:

**N** = guarnizioni in NBR per oli minerali (**standard**)  
**V** = guarnizioni in FPM per fluidi particolari

Tensione di alimentazione

**D12** = 12 V  
**D24** = 24 V  
**D28** = 28 V  
**D110** = 110 V  
**D220** = 220 V

**NOTA:** L'elettrovalvola standard viene fornita con il trattamento superficiale di fosfatazione colore nero. Su richiesta è possibile fornire queste elettrovalvole con altri tipi di finitura. Aggiungere il suffisso /W\* alla fine del codice.

**W2** = verniciatura epossidica spessore 20 + 40µ colore nero RAL 9005 opaco

**W4** = nitrurazione gassosa e processo di ossidazione nera.

Opzione: Trattamento superficiale non standard.  
 Omettere se non richiesto (**NOTA**)

Comando manuale:  
 omettere per comando integrato nel tubo (**standard**) (vedi paragrafo 13)  
**CM** = comando manuale a soffietto  
**CK** = comando manuale a manopola

Opzioni:  
**F** = commutazione graduale (vedi paragrafo 14.4)  
**S** = dispositivo regolabile per commutazione controllata "soft-shift" (vedi par. 14.5)

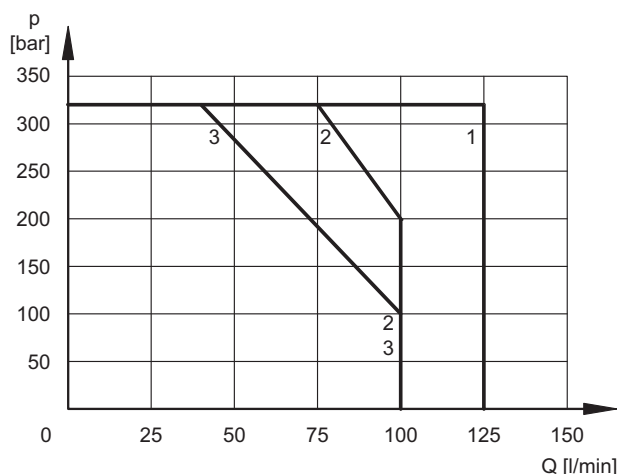
Connessione elettrica bobina:  
 (vedi paragrafo 11)  
**K1** = attacco per connettore tipo DIN 43650 (**standard**)  
**K2** = attacco per connettore tipo AMP JUNIOR (disponibile solo sulle bobine **D12** e **D24**)  
**K7** = connessione DEUTSCH DT04-2P per connettore tipo DEUTSCH DT06-2S (disponibile solo sulle bobine **D12** e **D24**)

### 14.4 - Orifizio fisso per commutazione graduale (opzione F)

Questa versione consente di addolcire la partenza e l'arresto degli attuatori idraulici mediante un movimento rallentato del cursore.

Riportiamo il diagramma relativo ai limiti di impiego dei cursori disponibili nella versione con commutazione graduale (N.B. per questa versione, al posto del cursore S3 occorre utilizzare il tipo S9) ed i relativi tempi di commutazione. I valori indicati sono rilevati secondo ISO 6403, con olio minerale viscosità 36 cSt a 50 °C.

Il grado di rallentamento e il limite prestazionale del cursore sono influenzati dalla viscosità (e quindi dalla temperatura) operativa del fluido. I tempi variano inoltre in funzione dei valori di portata e pressione di utilizzo della valvola.



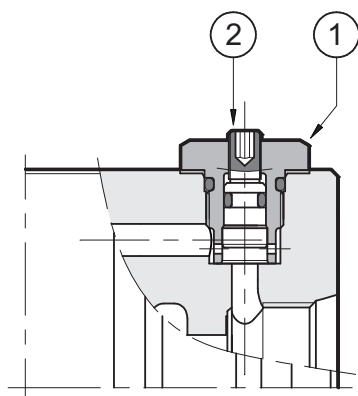
CURSORE	CURVA		TEMPI	
	P→A	P→B	INSERZIONE	DISINSERZIONE
S1, S12	1	1	300 ÷ 500	300 ÷ 500
S2	2	2	450	200 ÷ 300
S4, S7, S8	3	3	400	400 ÷ 200
S9	1	1	300 ÷ 500	300 ÷ 500
TA, TB	2	2	300 ÷ 400	300 ÷ 400
TA02, TB02	2	2	400	200 ÷ 300

### 14.5 - Elettrovalvola con dispositivo regolabile per commutazione controllata "soft-shifting" (opzione S)

Questa elettrovalvola è fornita di un dispositivo regolabile dall'utilizzatore che consente di controllare il tempo di spostamento del cursore.

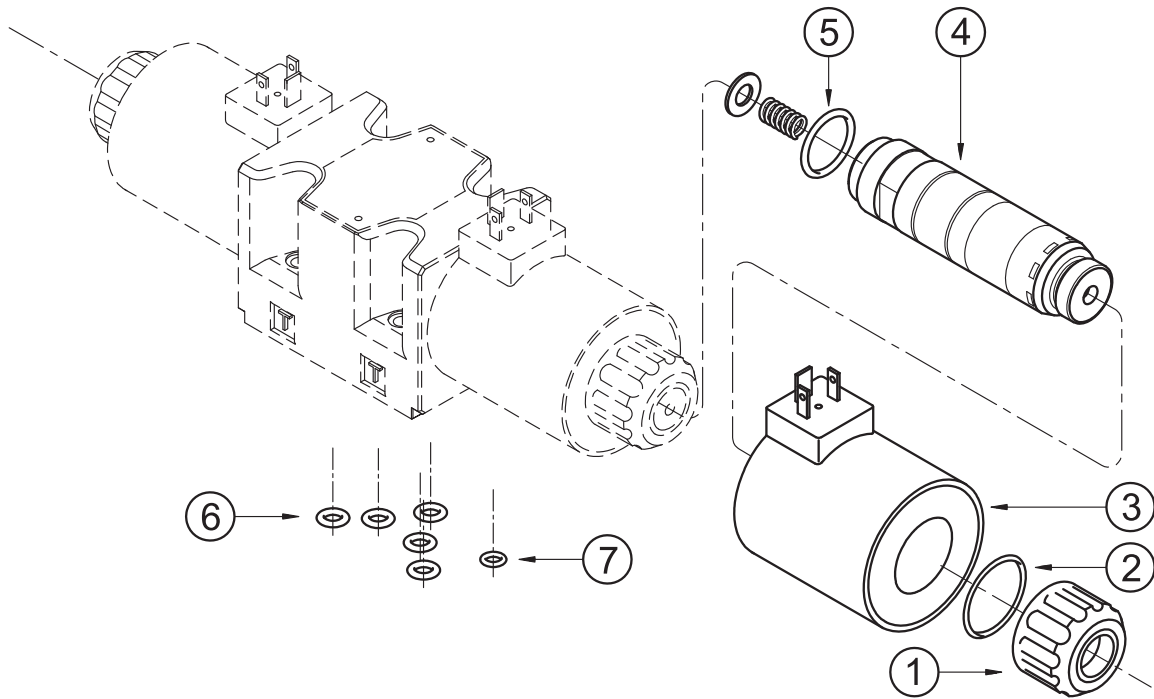
È possibile in questo modo realizzare dei movimenti dolci degli attuatori idraulici controllati, regolando il tempo di commutazione dell'elettrovalvola in funzione del ciclo macchina e delle inerzie in movimento.

**NOTA:** con la prima messa in funzione occorre eseguire il riempimento del corpo valvola con il fluido di funzionamento attraverso il tappo (1).



1	Tappo chiave 17 mm coppia di serraggio 20 Nm
2	Vite per la regolazione del tempo di commutazione Chiave 2,5 mm esagono incassato

## 15 - PARTI DI RICAMBIO VALVOLA IN CC



### CODICE DI IDENTIFICAZIONE BOBINE IN CC

**C 31 - / 21**

Tensione di alimentazione

**D12** = 12 V  
**D24** = 24 V  
**D28** = 28 V  
**D48** = 48 V  
**D110** = 110 V  
**D220** = 220 V

N. di serie.

(da 20 a 29 le quote e gli ingombri di installazione rimangono invariati)

Connessione elettrica bobina: (vedi paragrafo 11)

**K1** = attacco per connettore tipo DIN 43650 (**standard**)

**K2** = attacco per connettore tipo AMP JUNIOR (disponibile solo sulle bobine **D12** e **D24**)

**K7** = connessione DEUTSCH DT04-2P per connettore tipo DEUTSCH DT06-2S (disponibile solo sulle bobine **D12** e **D24**)

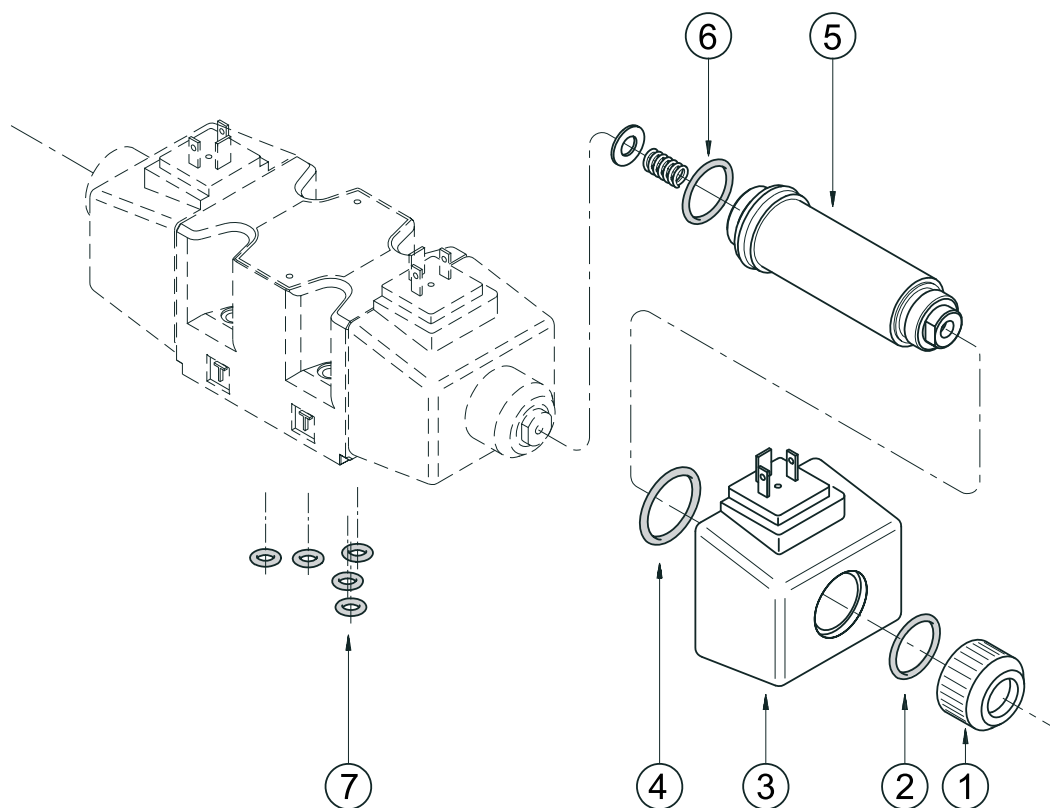
1	Ghiera di bloccaggio bobina con guarnizione incorporata cod. 0119383 Coppia di serraggio: 6 Nm
2	ORM tipo 0320-25 (32x2.5) - 70 Shore
3	Bobina (vedi codici di identificazione)
4	Tubo solenoide: TD31-M27/20N (guarnizioni in NBR) TD31-M27/20V (guarnizioni in FPM) <b>NOTA:</b> l' OR n° 5 è compreso nella fornitura del tubo
5	OR tipo 3-912 (23.47x2.95) - 70 Shore
6	N. 5 OR tipo 2050 (12.42x1.78) - 90 Shore
7	Solo per versione con drenaggio esterno a parete (opzione Y): OR tipo 2037 (9.25x1.78) - 90 Shore

### KIT GUARNIZIONI DI RICAMBIO

I codici sotto riportati comprendono gli O-Ring n° 2, 5, 6 e 7.

**Cod. 1984418** guarnizioni in NBR  
**Cod. 1984419** guarnizioni in FPM (viton)

## 16 - PARTI DI RICAMBIO VALVOLA IN CA



### CODICE DI IDENTIFICAZIONE BOBINE IN CA

**C 25.4 - K1 / 11**

Tensione di alimentazione

- A24** = 24 V - 50 Hz
- A48** = 48 V - 50 Hz
- A110** = 110 V - 50 Hz  
120 V - 60 Hz
- A230** = 230 V - 50 Hz  
240 V - 60 Hz
- F110** = 110 V - 60 Hz
- F220** = 220 V - 60 Hz

N. di serie  
(da 10 a 19 le quote e gli ingombri di installazione rimangono invariati)

Connessione elettrica bobina:  
attacco per connettore tipo  
DIN 43650 (**standard**)

1	Ghiera di bloccaggio bobina cod. 0119402 Coppia di serraggio: 4.5 - 5 Nm
2	OR tipo 4100 (24.99x3.53) - 90 Shore
3	Bobina (vedi codici di identificazione)
4	OR tipo 2112 (28.30x1.78) - 90 Shore
5	Tubo solenoide: TA25.4-M27/11N (guarnizioni in NBR) TA25.4-M27/11V (guarnizioni in FPM) <b>NOTA:</b> l' OR n° 6 è compreso nella fornitura del tubo.
6	OR tipo 3-912 (23.47x2.95) - 70 Shore
7	N. 5 OR tipo 2050 (12.42x1.78) - 90 Shore

### KIT GUARNIZIONI DI RICAMBIO

I codici sotto riportati comprendono gli O-Ring rif. 2, 4, 6 e 7.

- Cod. 1984420** guarnizioni in NBR
- Cod. 1984421** guarnizioni in FPM (viton)

## 17 - VITI DI FISSAGGIO VALVOLA

N. 4 viti tipo TCEI M6x40  
Coppia di serraggio 8 Nm

## 18 - PIASTRE DI BASE (Vedi catalogo 51 000)

- Tipo PMD4-AI4G ad attacchi sul retro 1/2" BSP
- Tipo PMD4-AL4G ad attacchi laterali 1/2" BSP